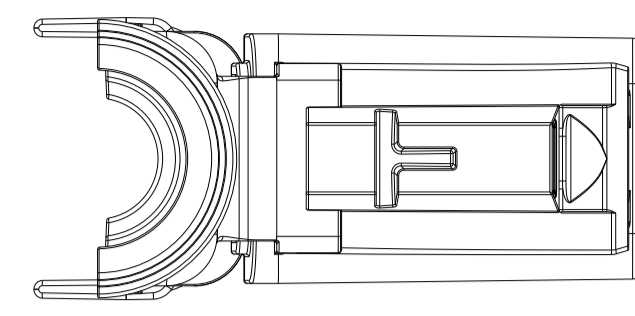


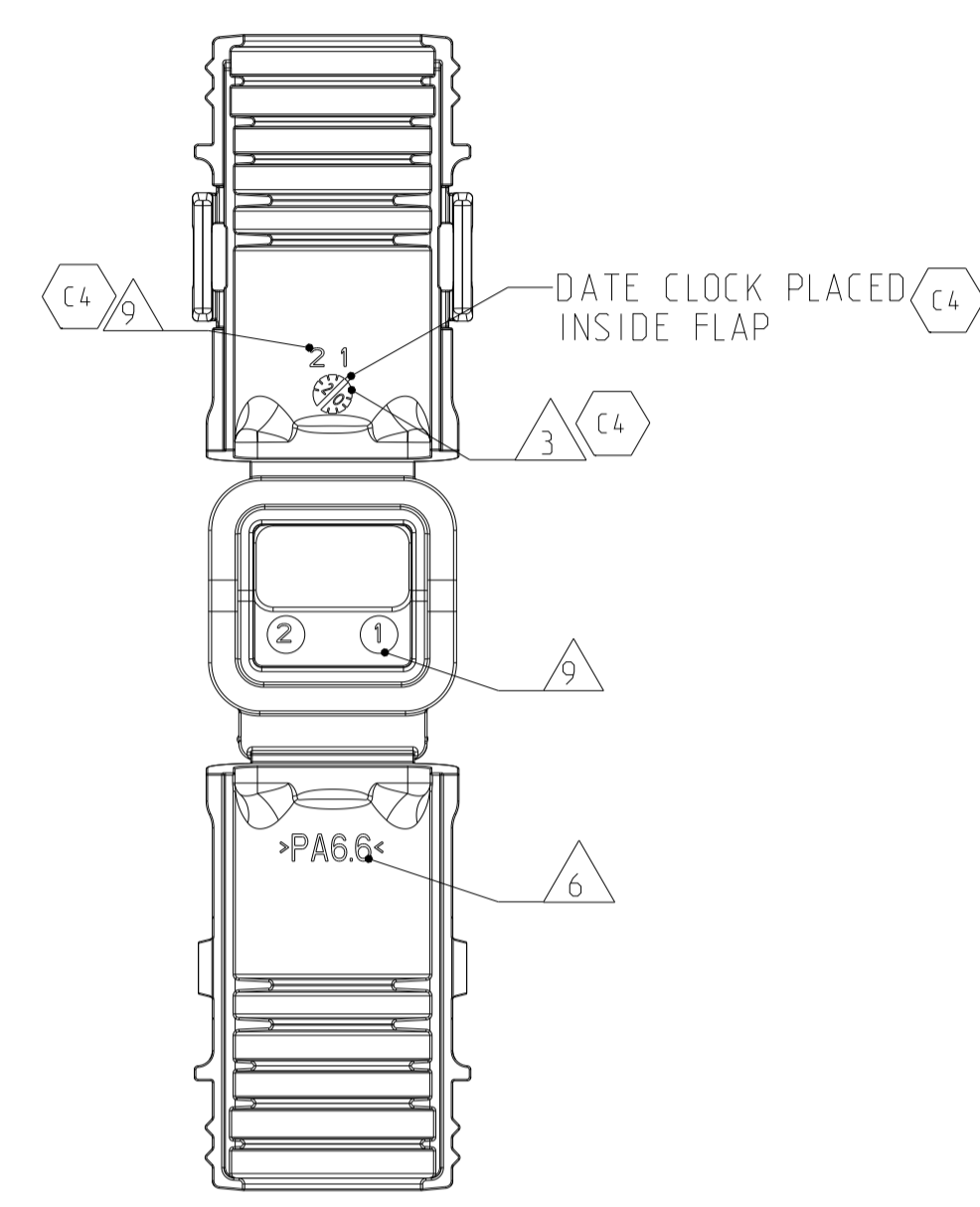
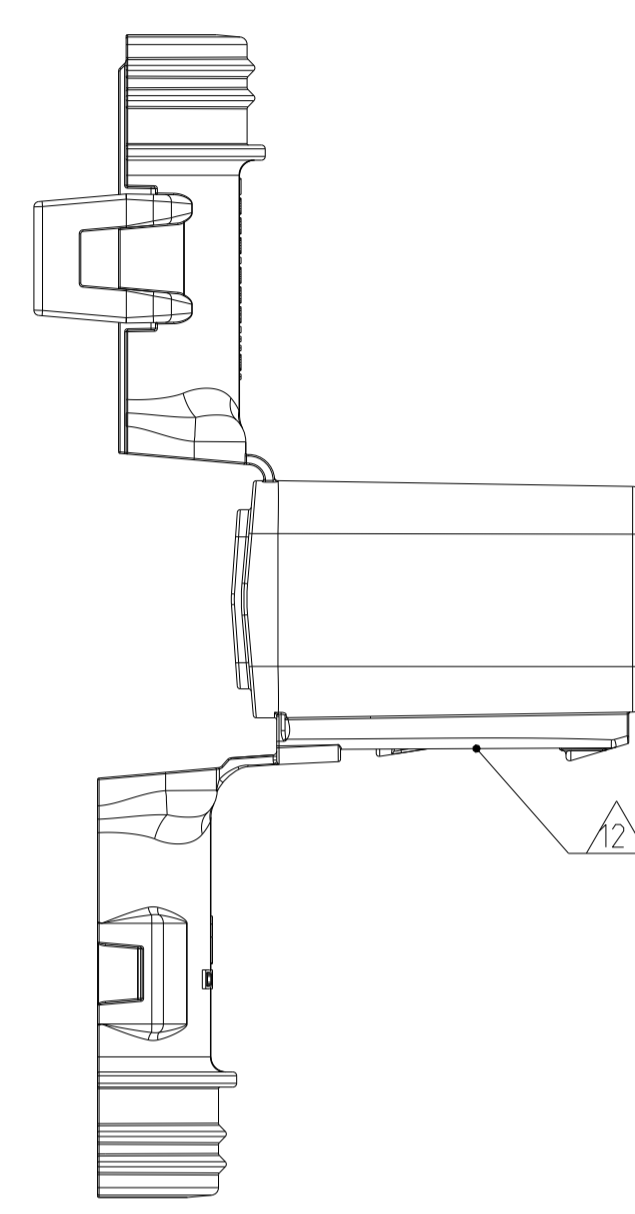
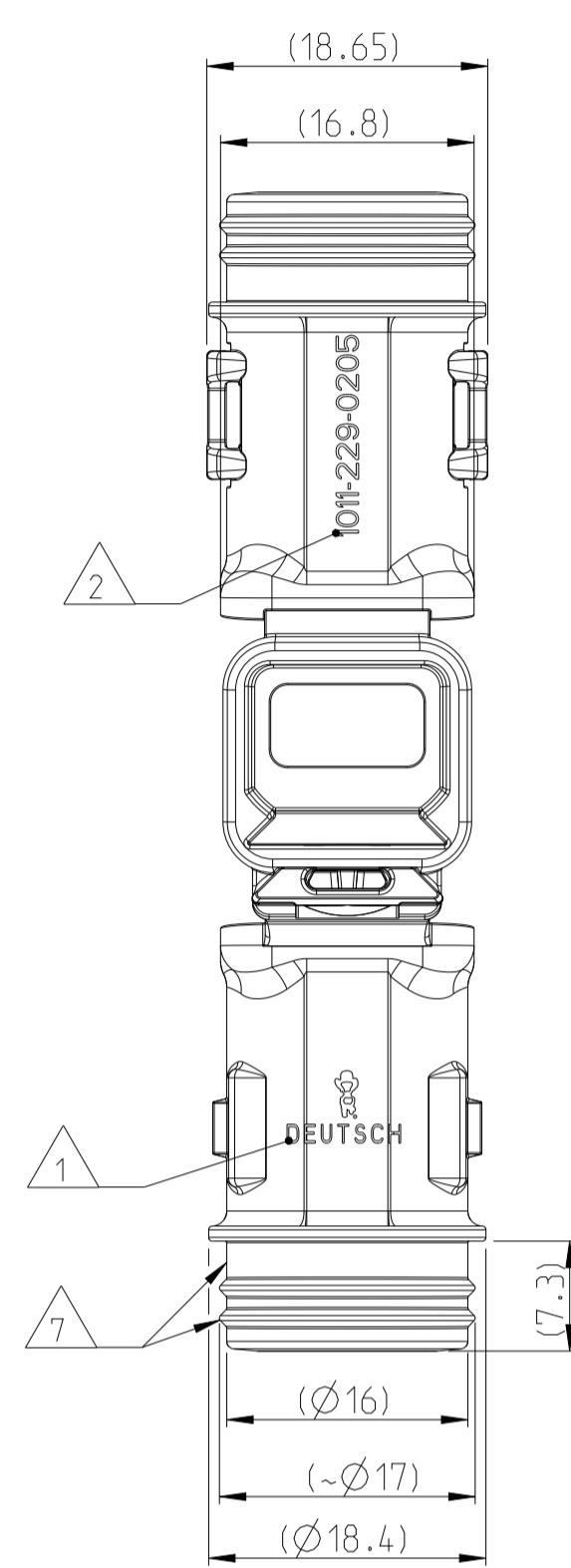
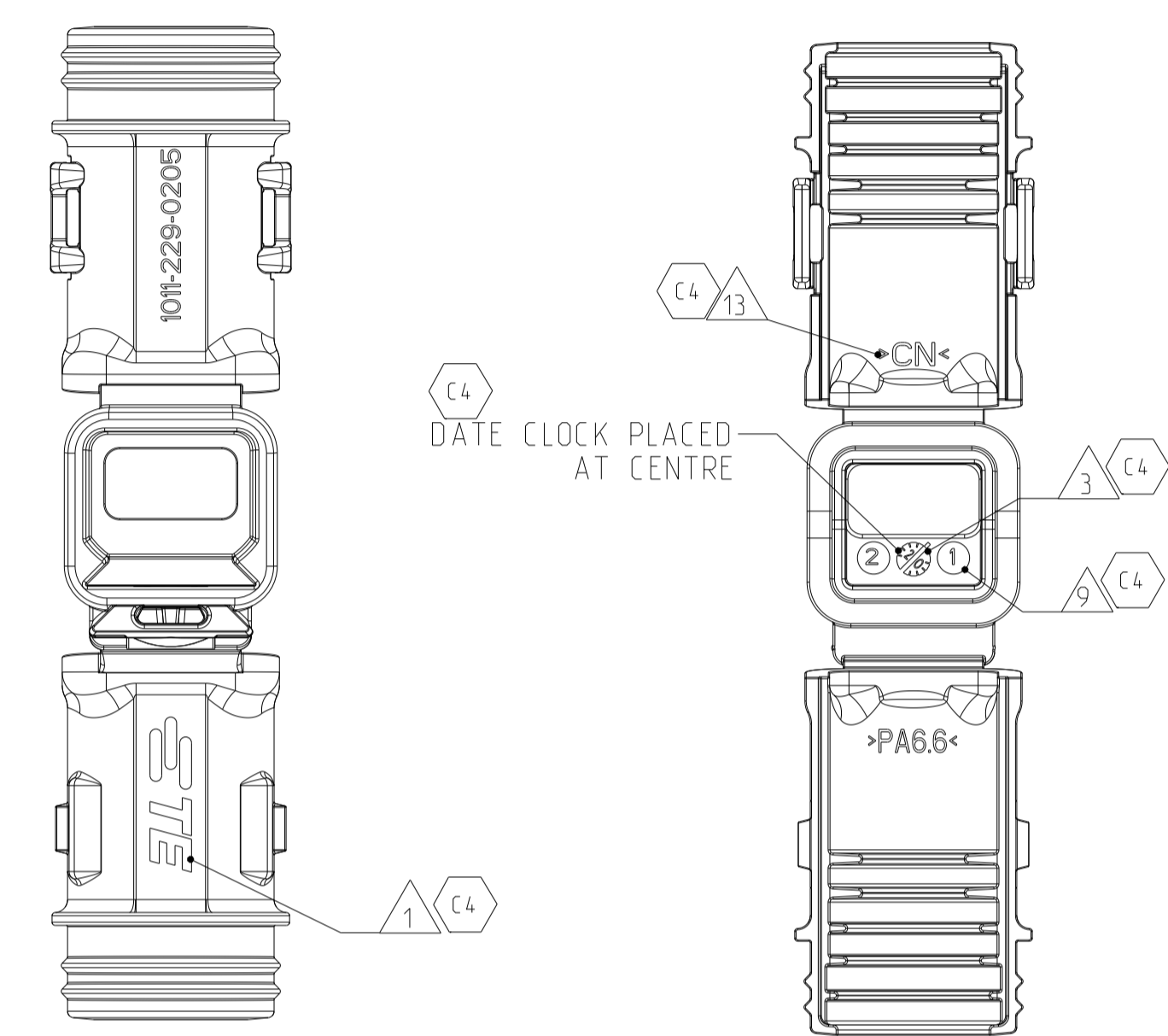
REVISIONS				
REV	DATE	DESCRIPTION	BY	CHK
C1	30SEP2020	REVISED PER PCN E-20-014332	CK	GL
C2	02NOV2021	REVISED PER PCN-21-118664	DM	CRG
C3	09FEB2022	REVISED PER ECR-22-129143	NS	GCR
C4	09FEB2023	REVISED PER PCN-23-165858	DM	AW

C4 PART FROM MOLD TOOL IN EUROPE
Teil von Werkzeug in Europa

DELIVERY CONDITION AS SHOWN
Lieferzustand wie gezeigt

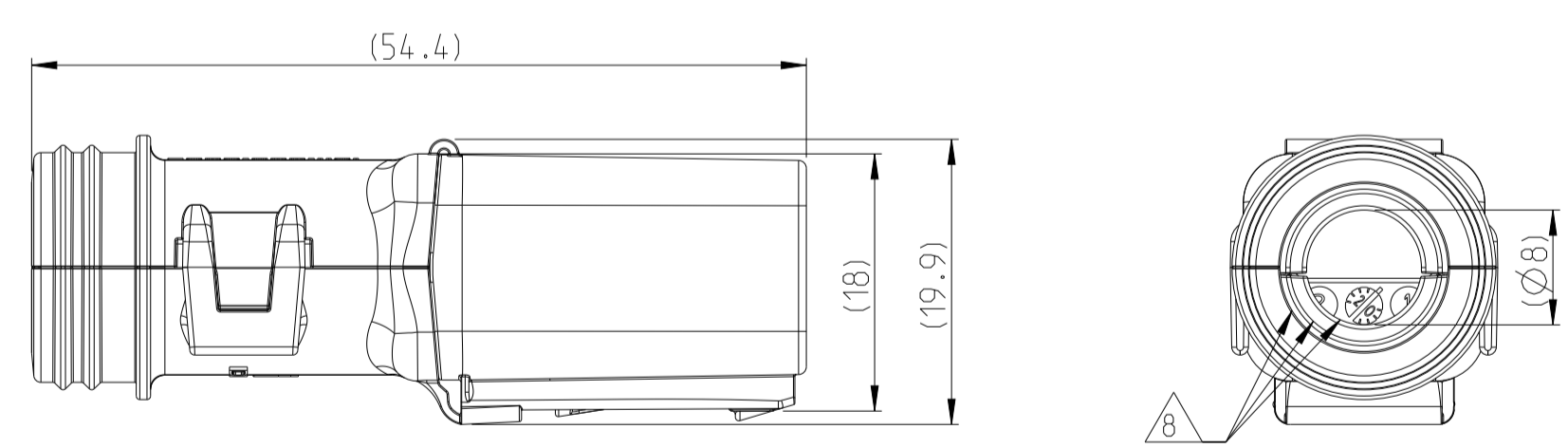


C4 PART FROM MOLD TOOL IN CHINA
Teil von Werkzeug in China

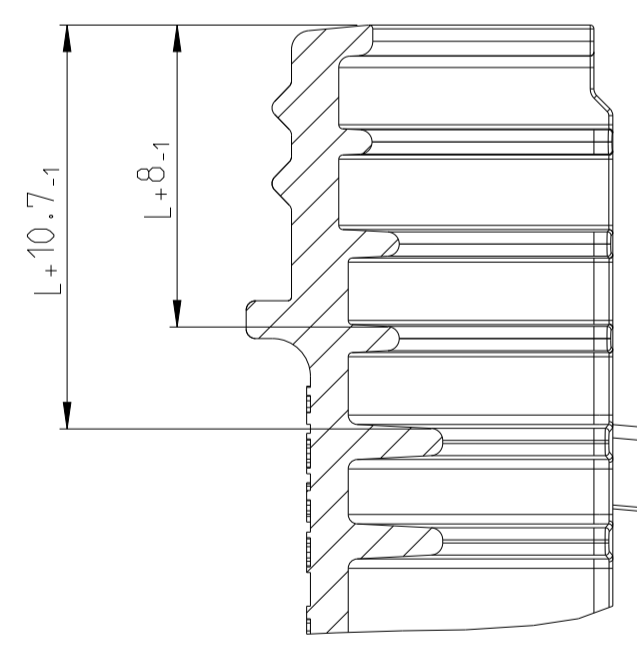


- NOTES**
Bemerkungen
- DEUTSCH LOGO/TE LOGO
DEUTSCH Logo/TE Logo
 - DEUTSCH PART-NO
DEUTSCH Teil-Nr.
 - PRODUCTION DATE
Produktionsdatum
 - BULK PACKAGING IN CORRUGATED BOX
Schuettingut im Karton
 - MALFUNCTION CAUSED BY LAQUER IS NOT COVERED BY TE WARRANTY
Funktionsbeeinträchtigung durch Lackieren liegt nicht im Einfluss und Gewährleistungsumfang von TE
 - MATERIAL MARKING ACCORDING TO VDA 260
Werkstoffkennzeichnung nach VDA 260
 - FOR HEAT-SHRINK TUBING AND TUBE WITH TIE WRAP
Fuer Schrumpfschlauch und Schlauch mit Kabelschelle
 - FOR CORRUGATED TUBES: NW 6/7.5/8.5/10
Fuer Wellrohre: NW 6/7.5/8.5/10
 - CAVITY MARKING
Kammerbezeichnung
 - MATED WITH ALL MODIFICATION OF DT04-02P (WITHOUT ANY WELDED / MOUNTED PARTS)
Passend zu allen Varianten von DT04-02P (ohne verschweißte / montierte Teile)
 - BASED ON THE HINGE MECHANISM OF THE CAP, THE DELIVERY CONDITION CAN BE DIFFERENT TO THE SHOWN STATUS.
Basierend auf dem Klappmechanismus der Kappe, kann der Lieferzustand von der dargestellten Ansicht abweichen.
 - SWALLOW TAIL FOR DIVERSE BRACKETS AND ATTACHMENT CLIPS
Schwalbenschwanzführung für div. Befestigungsbügel und -clips
 - >CN< MARKING FOR CHINA TOOL PARTS
>CN< Markierung für China Tool Teile

CLOSED (MOUNTED) CONDITION AS SHOWN
Geschlossener (montierter) Zustand wie gezeigt

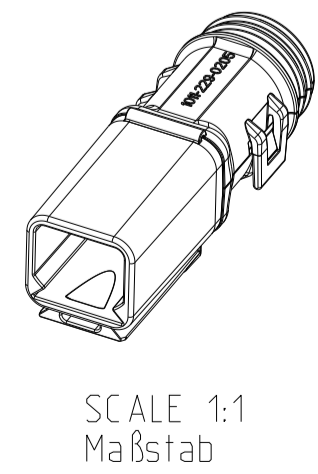
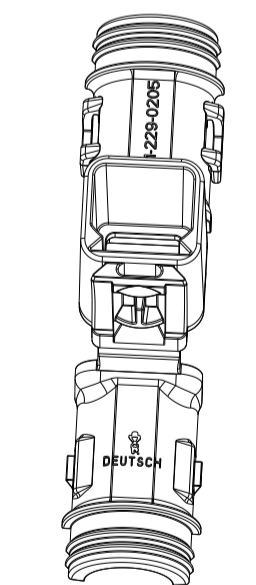


SECTION B-B
Schnitt
SCALE 5:1
Maßstab



L+ = ADD LENGTH FOR CORRUGATED TUBE
zus. Länge des Wellrohres

SCALE 1:1
Maßstab



SCALE 1:1
Maßstab

ORDER-NO. Bestell-Nr.	REV.	WEIGHT (g)	MATERIAL	COLOUR Farbe	DESCRIPTION Beschreibung	ITEM
1011-229-0205	C	6.3	NYLON 6/6	BLACK schwarz	COVER WITHOUT STRAIN RELIEF Kappe ohne Zugentlastung	1

TOLERANCES UNLESS OTHERWISE SPECIFIED ACC. TO DIN 16901-140 CENTRIC TO NOMINAL DIMENSION, EDITION 1982-11 SHALL APPLY. Freimessstoleranzen nach DIN 16901-140. Es gilt die Ausgabe 1982-11.		DIESE ZEICHNUNG IST EIN KONTROLLIERTES DOKUMENT. BEMASSUNGEN UND TOLERANZEN GEMAESS GPS (ISO STANDARDS).	
THIS DRAWING IS A CONTROLLED DOCUMENT. DIMENSIONING AND TOLERANCING PER GPS (ISO STANDARDS)		DMN KASHYAP 16JUL2013	CHK C.FINZER 16JUL2013
DIMENSIONS: mm	TOLERANCES UNLESS OTHERWISE SPECIFIED: ACC. TO ISO 8015	APVD C.FINZER 16JUL2013	NAME TE Connectivity
0-PLC 1-PLC 2-PLC 3-PLC 4-PLC	±0.1 ±0.1 ±0.1 ±0.1	PRODUCT SPEC	APPLICATION SPEC
ANGLES FINISH	±1°	WEIGHT SEE TABLE	SCALE 2:1
MATERIAL SEE TABLE Siehe tabelle	SEE TABLE SAiehe tabelle	CUSTOMER DRAWING	RESTRICTED TO

COVER, DT04-02P-BS180 Kappe, DT04-02P-BS180 BACKSHELL STRAIGHT (180 DEGREE)		SIZE 00779	CAGE CODE C=1011-229-0205	DRAWING NO 1 OF 1	REV C4
---	--	---------------	------------------------------	----------------------	-----------