

## FR 58

Art. No. 2204 – 4 Ω

Art. No. 2205 – 8 Ω



Art. No. 2203 \*\*)



**5,8 cm (2,3") Breitbandlautsprecher** mit Membran aus beschichtetem Papier, Gummisicke, quadratischem Metallkorb mit 4 Montagelöchern und Gummidichtung. Sehr linearer und weiter Frequenzgang bei niedriger Resonanzfrequenz ermöglicht universellen Einsatz, auch für Hi-Fi-Anwendungen.

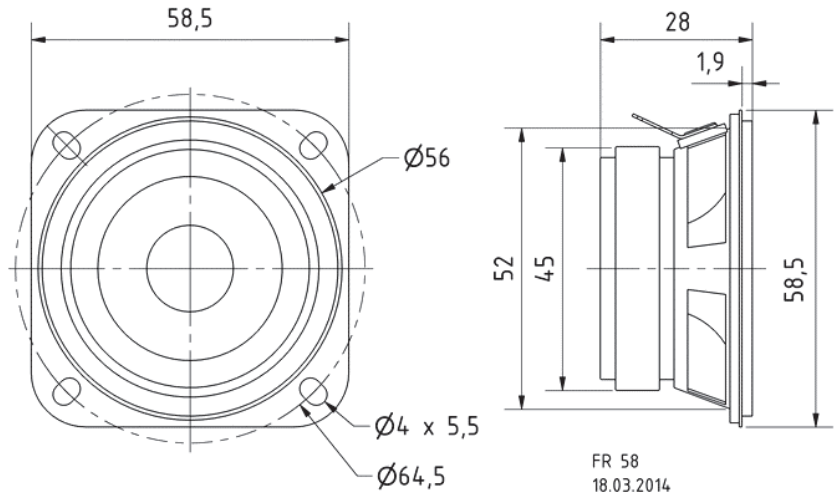
**Zubehör:** Schutzgitter (Art.-No. 2203)

**Bestückung:** PACTO, SOUNDBAR

**5.8 cm (2.3") fullrange speaker** with coated paper cone, rubber surround, squared metal basket with 4 mounting holes and rubber gasket. Very linear and wide frequency response and low resonant frequency provide a wide range of applications, including Hi-Fi.

**Accessories:** Protective grille (Art.-No. 2203)

**Applied to:** PACTO, SOUNDBAR



### Technische Daten / Technical Data

Nennbelastbarkeit	
Rated power	10 W
Musikbelastbarkeit	
Maximum power	12 W
Impedanz	
Impedance	4 Ω / 8 Ω
Übertragungsbereich (-10 dB)	
Frequency response (-10 dB)	120 – 20000 Hz
Mittlerer Schalldruckpegel	
Mean sound pressure level	81 dB (1 W/1 m)
Grenzauslenkung $x_{mech}$	
Excursion limit $x_{mech}$	± 2,5 mm
Resonanzfrequenz	
Resonant frequency	190 Hz
Obere Polplattenhöhe	
Height of front pole-plate	2,4 mm
Schwingspulen­durchmesser	
Voice coil diameter	14 mm
Schallwandöffnung	
Cut-out diameter	57 mm
Anschluss	
Terminal	5,2 x 0,5 mm (+)/2,8 x 0,5 mm (-)
Gewicht netto	
Net weight	0,13 kg

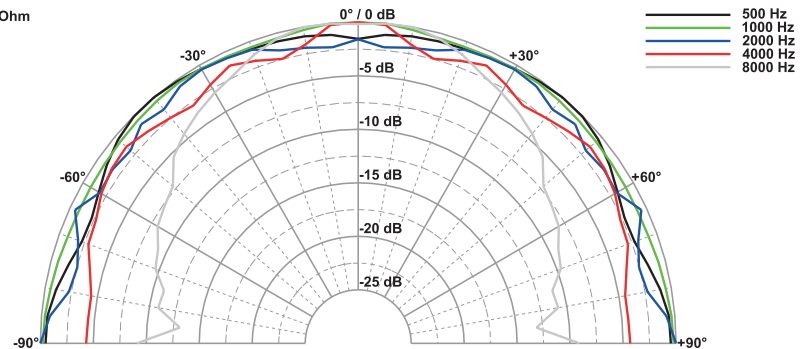
\*) IP-Schutzklasse für Frontseite bei Einbau in ein abgedichtetes Gehäuse (ggf. ist eine Verklebung des Lautsprechers und eine Frontabdeckung (Gitter) notwendig)

\*) IP protection class for front side when built into a sealed enclosure (gluing of the loudspeaker and a front cover (grille) might be necessary)

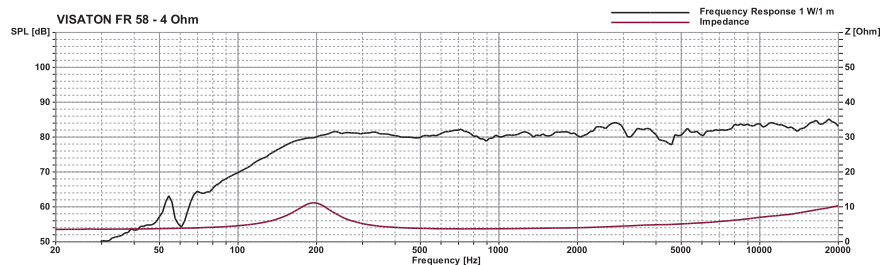
\*\*) Details und Zeichnungen siehe Seite 372–376 /  
Details and drawings see page 372–376

Weitere Daten Seiten / for further data see pages 377–378

FR 58 - 8 Ohm



VISATON FR 58 - 4 Ohm



VISATON FR 58 - 8 Ohm

