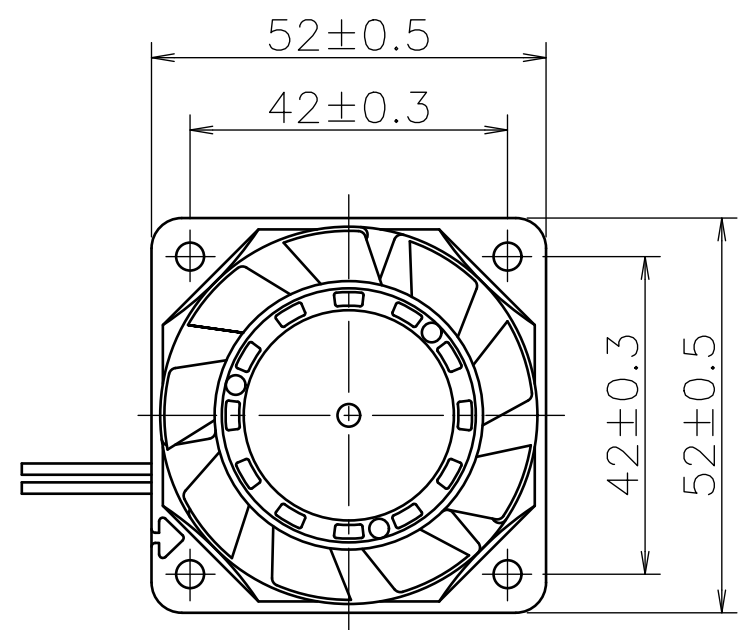


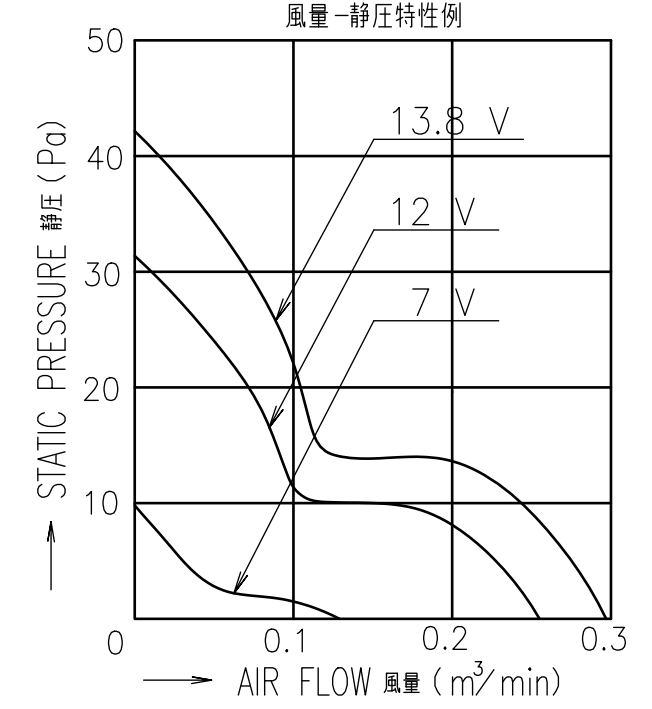
LEAD WIRE
リード線
UL1007 AWG24
⊕ RED 赤
⊖ BLACK 黒



NOTE:
注

1. MEASURED AT 1 m DISTANCE FROM THE AIR INLET.
ファン吸込側より1 mにて測定する。
2. MEASURED BETWEEN THE LEAD WIRES AND THE FRAME.
リード線導体部とフレームとの間。
3. MOTOR IS PROTECTED FROM DAMAGE OF LOCKED ROTOR CONDITION AT THE OPERATING VOLTAGE.
ファン拘束時焼損の恐れはない。
4. RECOMMENDED SCREW TORQUE IS 0.44 N·m MAX.
(WITH M3 SCREWS)
取付時のネジの推奨する締め付けは0.44 N·m以下。(M3ねじ使用時)
5. PRINT PRODUCT NAME, MODEL No.,
MANUFACTURER, AND MANUFACTURED DATE ETC.
品名, 型名, 製造会社名 及び 製造年月日等を表示する。

PERFORMANCE CURVES



RATED VOLTAGE 定格電圧	12 V DC
OPERATING VOLTAGE 使用電圧範囲	7 V DC ~ 13.8 V DC
RATED CURRENT 定格電流	0.12 A MAX. AT 12 V DC 以下 (DC12 Vにて)
RATED SPEED 定格回転速度	4600 min ⁻¹ AT 12 V DC (NOMINAL) (DC12 Vにて) (中心値)
INSULATION RESISTANCE 絶縁抵抗	10 MΩ MIN. AT 500 V DC (NOTE2) DC500 Vメガーにて10 MΩ以上 (注2)
DIELECTRIC STRENGTH 絶縁耐圧	1 MINUTE AT 500 V AC, 50/60 Hz (NOTE2) AC50/60 Hz, 500 Vにて1分間耐えること (注2)
OPERATING TEMP. 使用温度範囲	- 20 °C ~ + 70 °C
SOUND PRESSURE LEVEL 音圧レベル	27 dB(A) (NOMINAL) (NOTE1) (中心値) (注1)
MASS 質量	APPROX. 55 g 約
MATERIAL 材質	FRAME, IMPELLER : PLASTICS フレーム・羽根 : 樹脂成形品
BEARING SYSTEM 軸受	2 BALL BEARINGS ボールベアリング

K	E0139004	14-03-18	承認 APPROVED BY H.KURIBAYASHI 14-03-19	12 V H SPEED Hスピード
J	E0097866	09-04-24		
H	E0056431	03-08-08	審査 CHECKED BY M.FUJIWARA 14-03-19	名称 TITLE San Ace 52(9P) RIBBED
G	E0047889	02-05-27		
A	新規作成 児玉	90-09-18	設計 DESIGNED BY K.UENO 14-03-18	サンエース52 9Pタイプ リブ付
記号 REV.	記事 DESCRIPTION	日付 DATE		
山洋電気株式会社 SANYO DENKI CO.,LTD.			図番 DWG NO. 109P0512H702	REV. K

A3G-F1

00025234