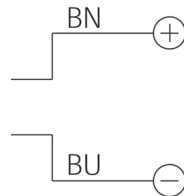
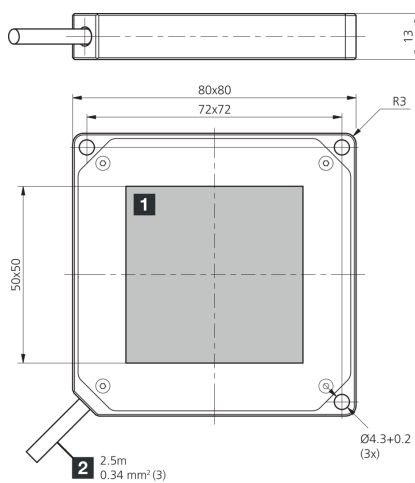



207692
BE-F50/50-F0-K
Flächenbeleuchtung

- Hoher Überstromfaktor
- Pulsbetrieb zum Inspizieren sich schnell bewegender Objekte
- Extrem lichtstark für hohe Tiefenschärfe
- Hohe Lebensdauer durch intelligentes Thermomanagement
- Homogenes Leuchtfeld
- Hohe Schutzart IP 67
- Robustes Metallgehäuse



Betrieb ausschließlich mit Flash-Controller an einem *Supply Class 2* - Netzteil!

Use only with flash equipment driven by a power supply *Class 2*!

A utilisateur exclusivement avec un contrôleur d'impulsion connecté a une alimentation *Class 2*!

1) Leuchtfläche

2) Anschlusskabel

Funktion

Technische Daten (typ.)
+20°C

Leistungsaufnahme (im Puls/max.)	135 W
Bestromungsfaktor (im Puls/max.)	18
Bestromung (im Puls/max.)	6.400 mA
Betriebsspannung	Keine Konstantspannung!
Verpolschutz	nein
Isolationsspannungsfestigkeit	500 V
Leuchtfläche	50 x 50 mm
Gehäusematerial	Aluminium (schwarz, eloxiert)
Material	<ul style="list-style-type: none"> ■ PUR (Kabel) ■ PC, opal diffus (Schutzoptik)
Risikogruppe (DIN EN 62471)	Freie Gruppe
Bauform	Flächenbeleuchtung
Lichtquelle	LED
Farbe	Infrarot (diffus)
Wellenlänge	850 nm
Regelung	Blitzbar per Flash-Controller
Schock-/Schwingbeanspruchung	30 g, 11 ms / 10 ... 55 Hz, 1,0 mm
Umgebungstemperatur Betrieb	0 ... +40 °C
Schutzart	IP 67
Anschluss	Kabel, 2,5 m (offenes Ende, Betrieb nur mit Flash-Controller!)



207692

BE-F50/50-F0-K

Flächenbeleuchtung

Weitere Informationen / Zubehör

<https://www.di-soric.com/207692>