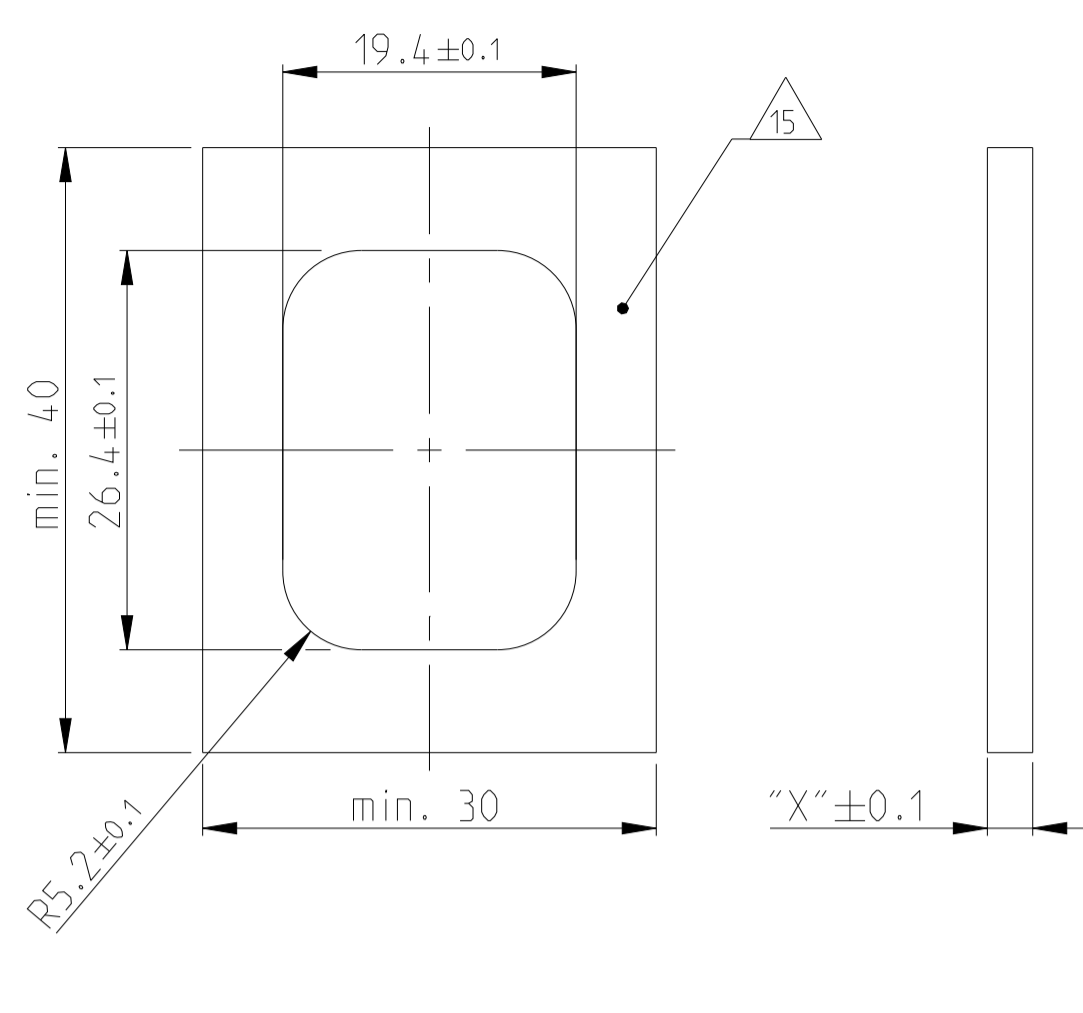
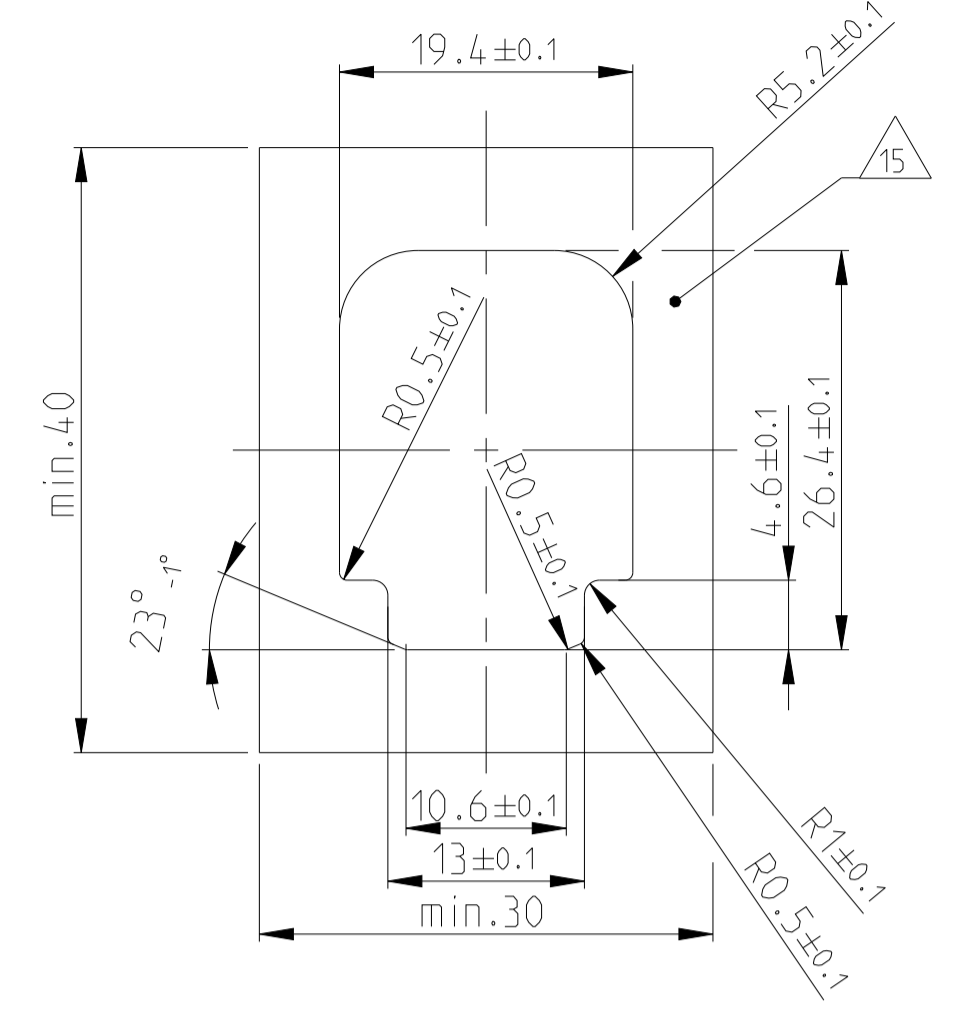


CUT OFF (SYMMETRIC)  
Befestigungsausschnitt (symmetrisch)

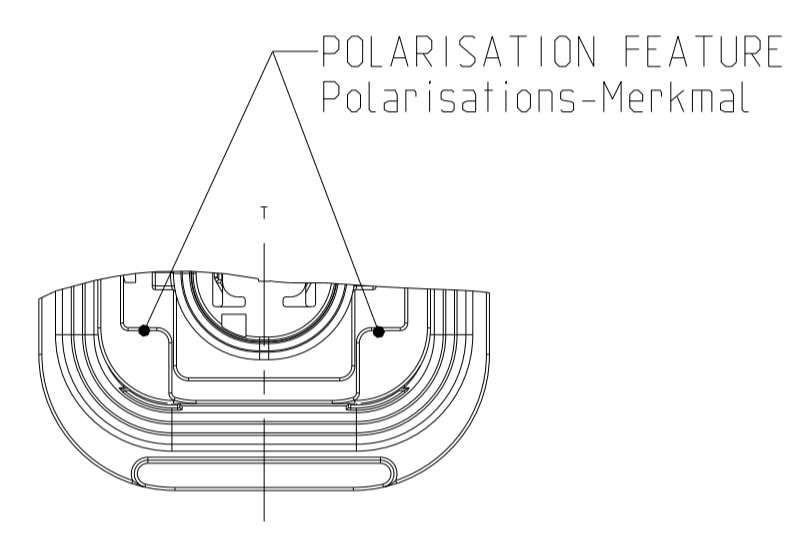


CUT OFF WITH POLARISATION  
Befestigungsausschnitt mit Polarisation

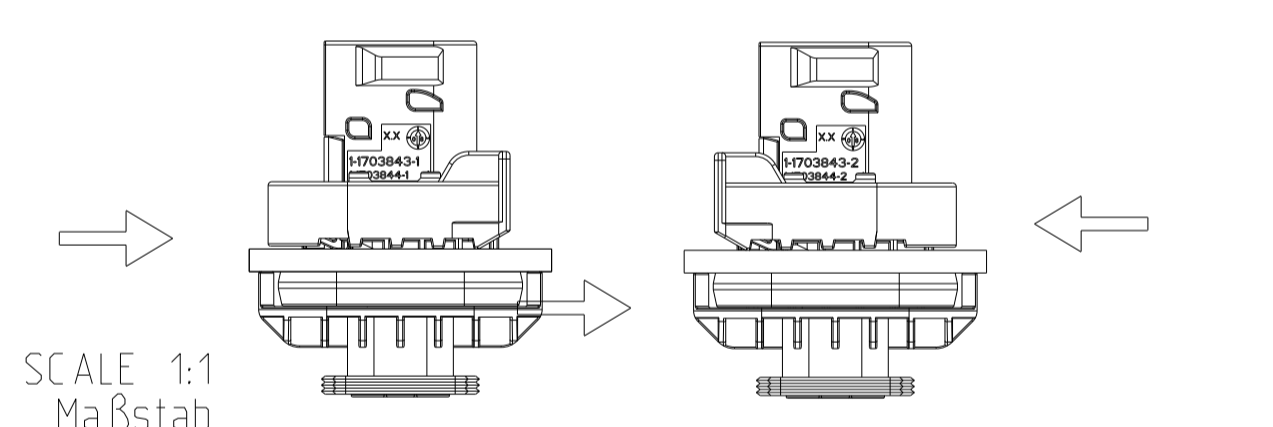


FIXING WITH SLIDE  
Befestigung mit Schieber

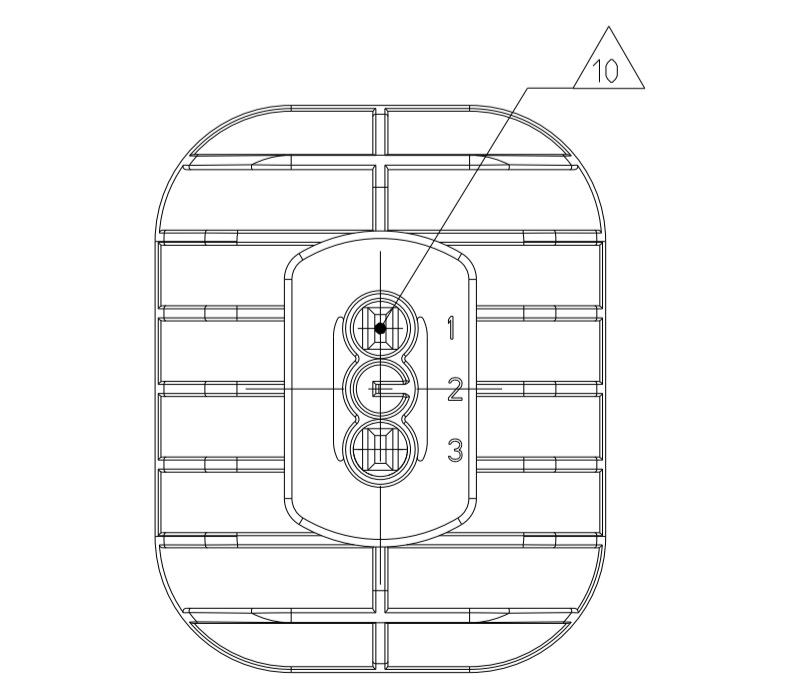
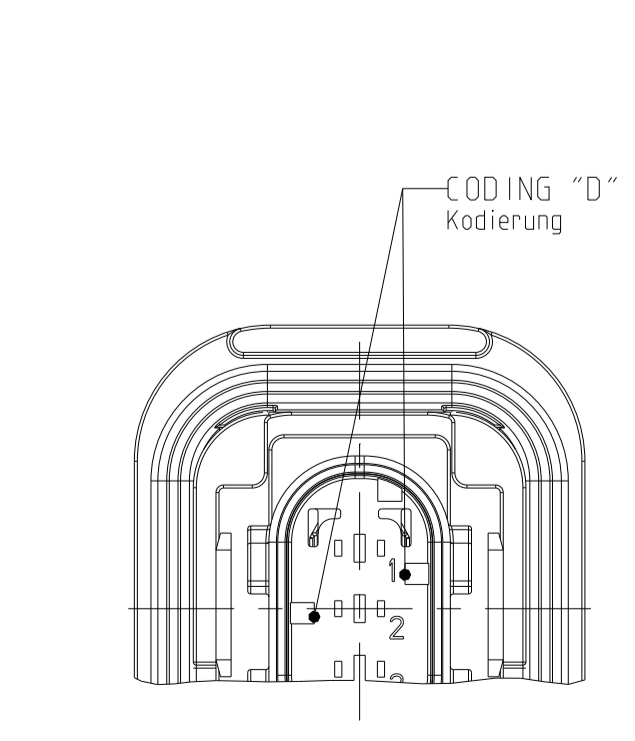
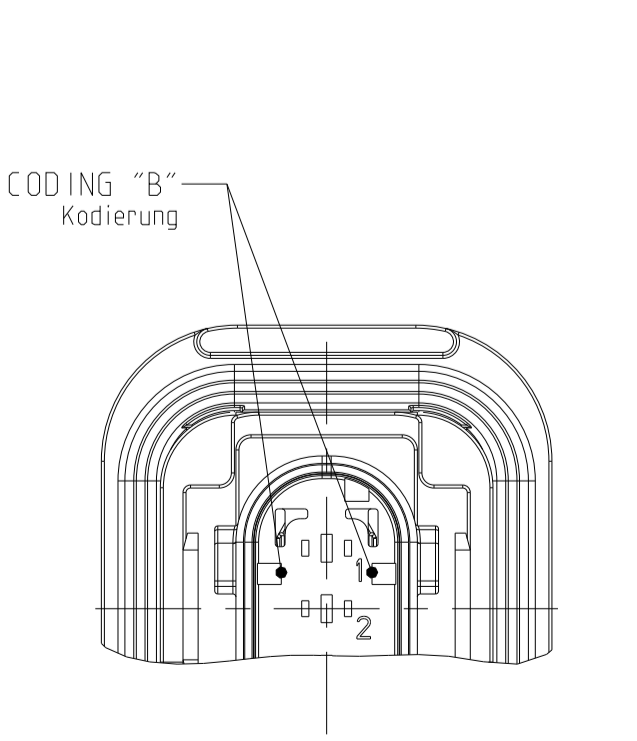
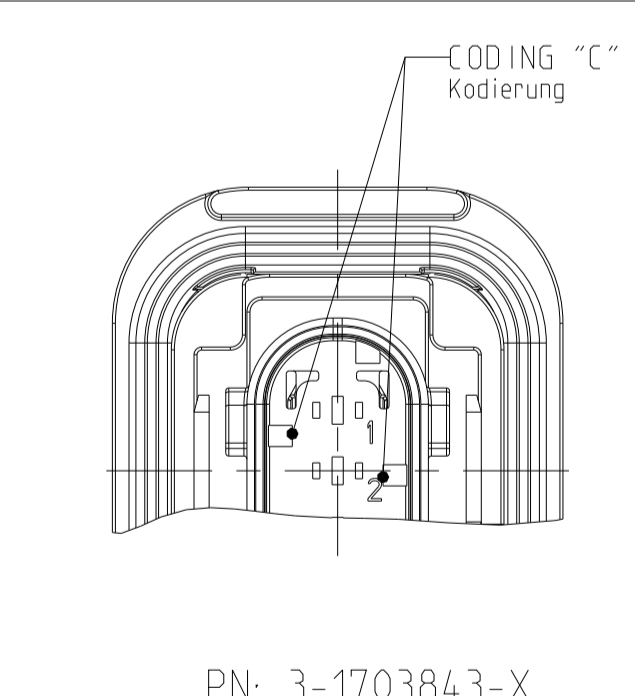
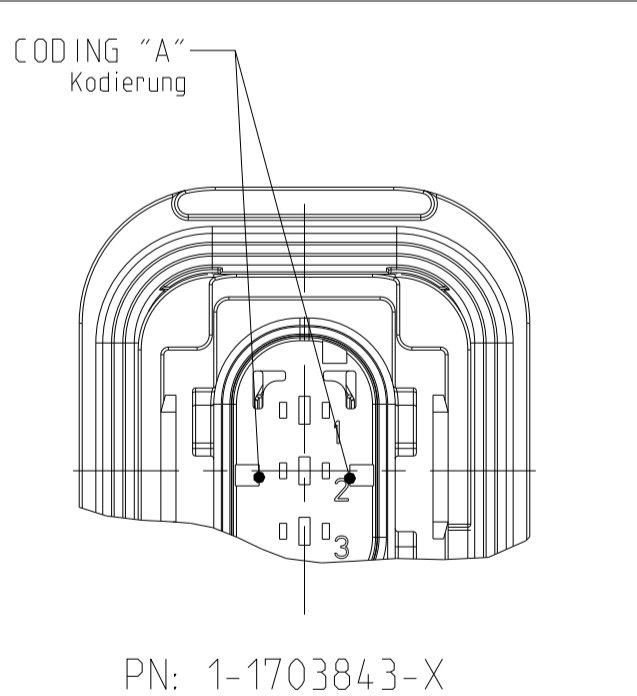
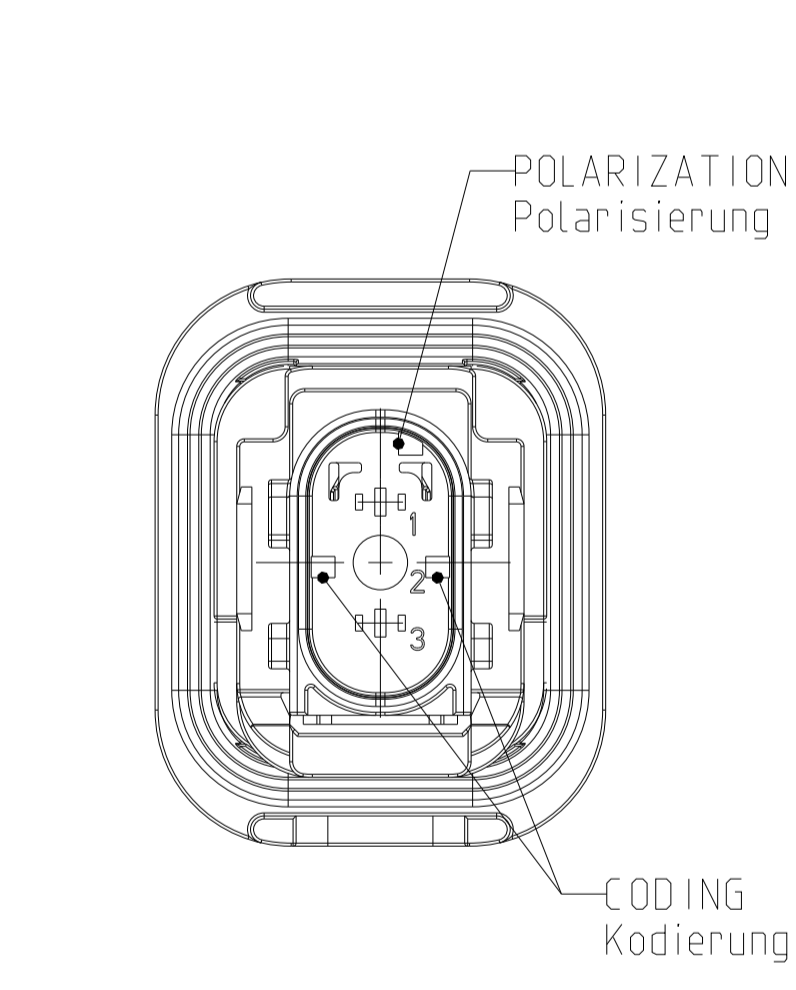
W ALLTHICKNESS "X" Wandstaerke "X"	TE ORDER NO. TE Best. Nr.
1.5mm	N.N.
2.5mm	0-1703838-2
3.0mm	0-1703838-1
3.5mm	0-1703838-6
4mm	N.N.



SLIDE FROM BOTH DIRECTIONS MOUNTABLE  
Schieber von beiden Seiten montierbar



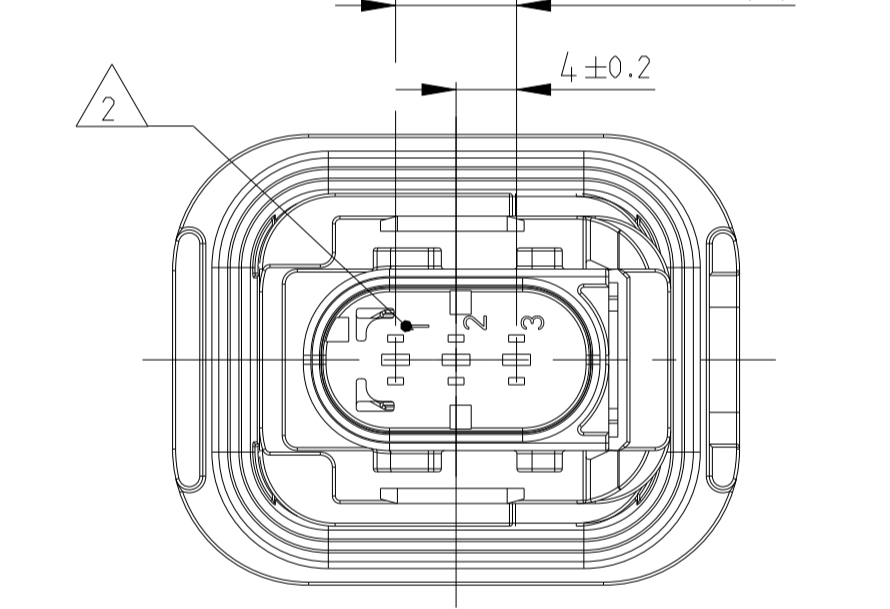
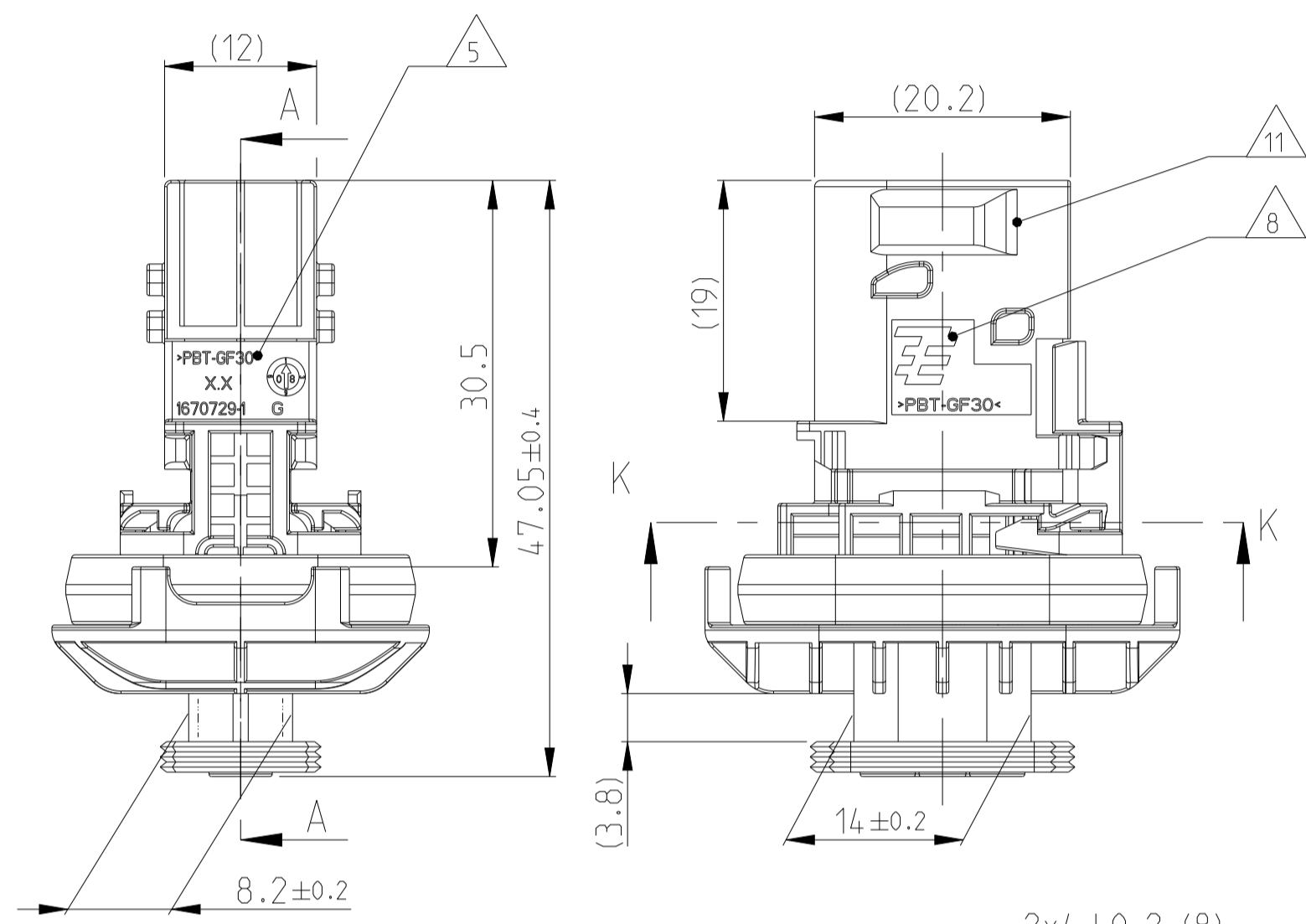
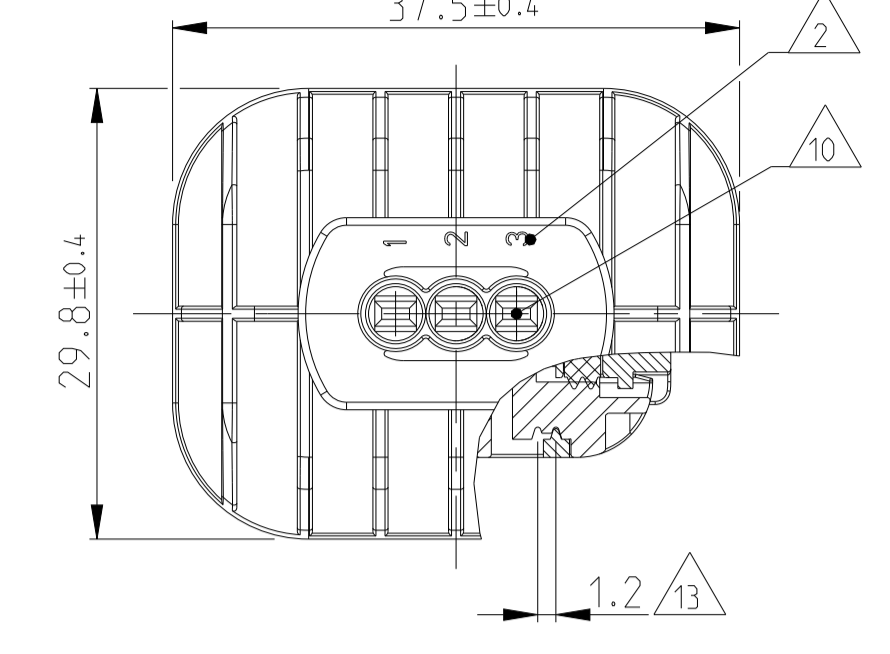
2 POS. VERSION  
2 pol. Version  
PN X-1703843-2



NOTES  
Bemerkungen

- 1 TE ORDER-NO.  
TE Bestell-Nr.
  - 2 CAVITY NUMBERING  
Kammerbezeichnung
  - 3 PRODUCTION DATE  
Produktionsdatum
  - 4 LETTER-INSERT FOR THE REVISION STATUS OF THE MOULD  
Schriftsatz fuer Aenderungszustand des Werkzeuges
  - 5 MATERIAL MARKING ACCORDING TO VDA 260  
Werkstoffkennzeichnung nach VDA 260
  - 6 BULK PACKAGING IN CORRUGATED BOX  
Schuetzgut im Versandkarton
  - 7 MOULD CAVITY MARKING  
Nestmarkierung
  - 8 TE LOGO  
TE Logo
  - 9 SUITABLE COUNTERPART SEE DRAWING: 1418448  
passendes Gegenstueck siehe Zeichnung: 1418448
  - 10 CAVITIES MATED WITH TAB 1.6 x 0.6 MM (SW)  
SEE PRODUCT GROUP DRAWING  
TE NO: 1355055  
MAX. WIRE SIZE: 1.0mm<sup>2</sup> FLR
- WIRE SIZE : 1.5mm<sup>2</sup> FLR PERMITTED ONLY  
IN ASSOCIATION  
WITH SINGLE WIRE SEALING PN 0-2287497-1  
ALLOWED TEMPERATURE 120 DEGREE CELSIUS
- Kontaktkammer passend fuer Flachstecker 1.6 x 0.6 mm (ESD)  
siehe Produktgruppenzeichnung  
TE Nr: 1355055  
max. Drahtgroessenbereich: 1.0mm<sup>2</sup> FLR
- Es ist ein Drahtgroessenbereich von 1.5mm<sup>2</sup> nur  
in Verbindung  
mit der Einzelleiterdichtung PN 0-2287497-1  
bis zu 120°C zugelassen
- 11 INTERFACE ACC. Drawing: 114-18743-1  
Kragenanschluss nach Zeichnung: 114-18743-1
  - 12 MATED WITH COVER SEE DRAWING: 1670150, 1670365  
AND COVERS OF GROUP B ON PRODUCT GROUP DRAWING 1563709  
Passend zu Kappe siehe Zeichnung: 1670150, 1670365  
und Kappen der Gruppe B auf Produktgruppenzeichnung 1563709
  - 13 SLIDING DISTANCE OF SECONDARY LOCKING  
Verschiebeweg der zweiten Kontaktsicherung
  - 14 MALFUNCTION CAUSED BY LAQUER IS NOT  
COVERED BY TE WARRANTY  
Funktionsbeeintraechtigung durch Lackieren, liegt nicht  
im Einfluss und Gewaehrleistungsumfang von TE
  - 15 SEALING SURFACE CUTOFF  
Dichtflaeche Blechausschnitt
- SURFACE ROUGHNESS Ra MAX. 1.8 µm OR LESS FOR METAL PARTS.  
Werkzeugoberflaeche Ra Max. 1.8 µm oder weniger fuer Metallteile
- SURFACE ROUGHNESS MIN. VDI 3400 - CLASS 24 FOR PLASTIC PARTS.  
Werkzeugoberflaeche Min. VDI 3400 - Class 24 fuer Kunststoffteile.
- THE FLATNESS MUST BE WITHIN THE TOLERANCE OF THE SHEET,  
THEREFORE WITHIN (±0.1MM).  
Die Ebenheit muss innerhalb der Toleranz des Blechs liegen (±0.1mm).
- NO SINK MARKS, EJECTOR, DRAFT, DENTS, SCRATCHES.  
RECESSES ON THE SEALING AREA ALLOWED.  
Keine Einfallstellen, Auswerfer, Ausformschraegen, Delle,  
Kratzer, Absaeetze zulaessig.

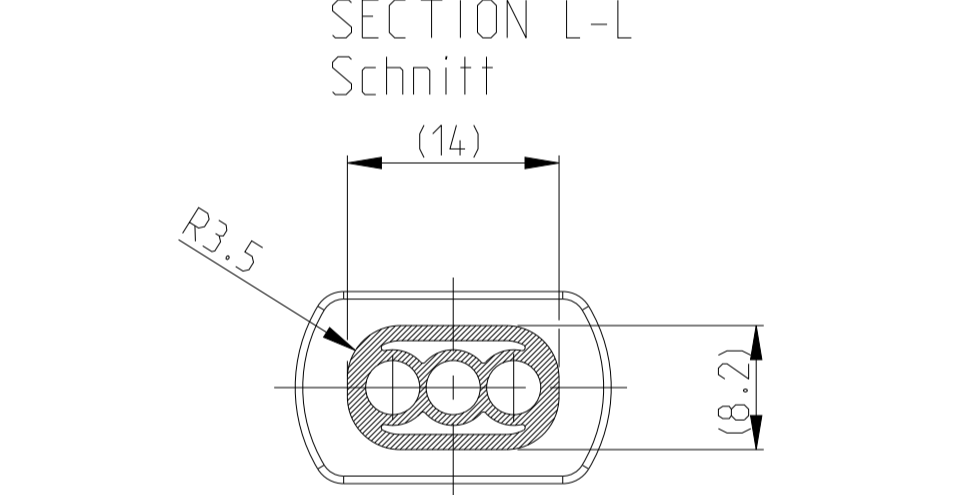
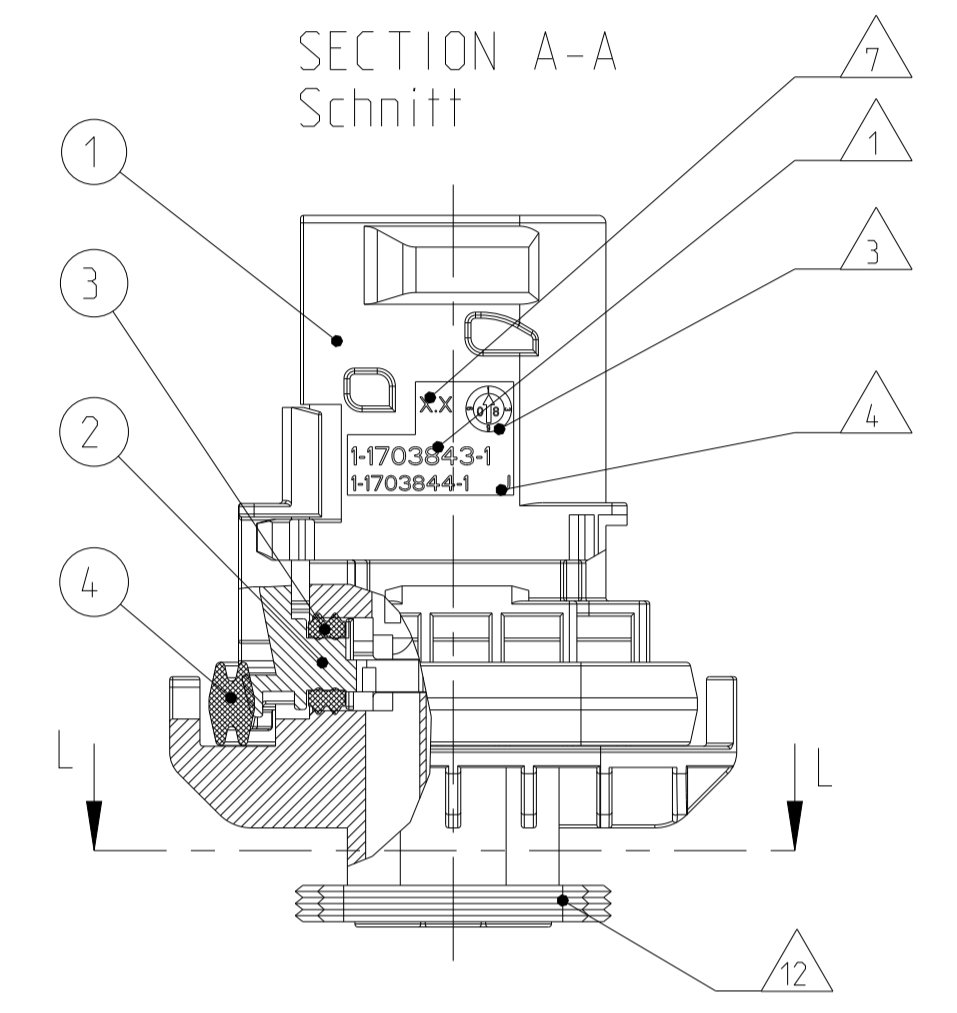
SECTION K-K  
Schnitt



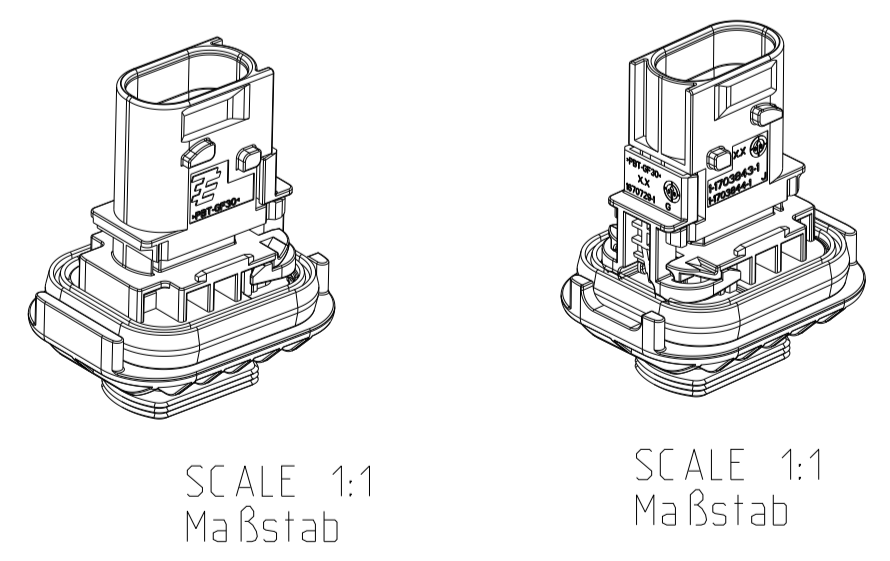
REVISIONS

P	LTN	DESCRIPTION	DATE	DMN	APVD
H2		DETAILS SEE PCN E-16-001359	27APR2016	MAH.	GILC
H3		DETAILS SEE PCN E-16-011160	03AUG2016	HD.	GILC
H4		ECR-22-126915	18JAN2022	DRK	AW
H5		PCN-22-132727	15MAR2022	NS	AW

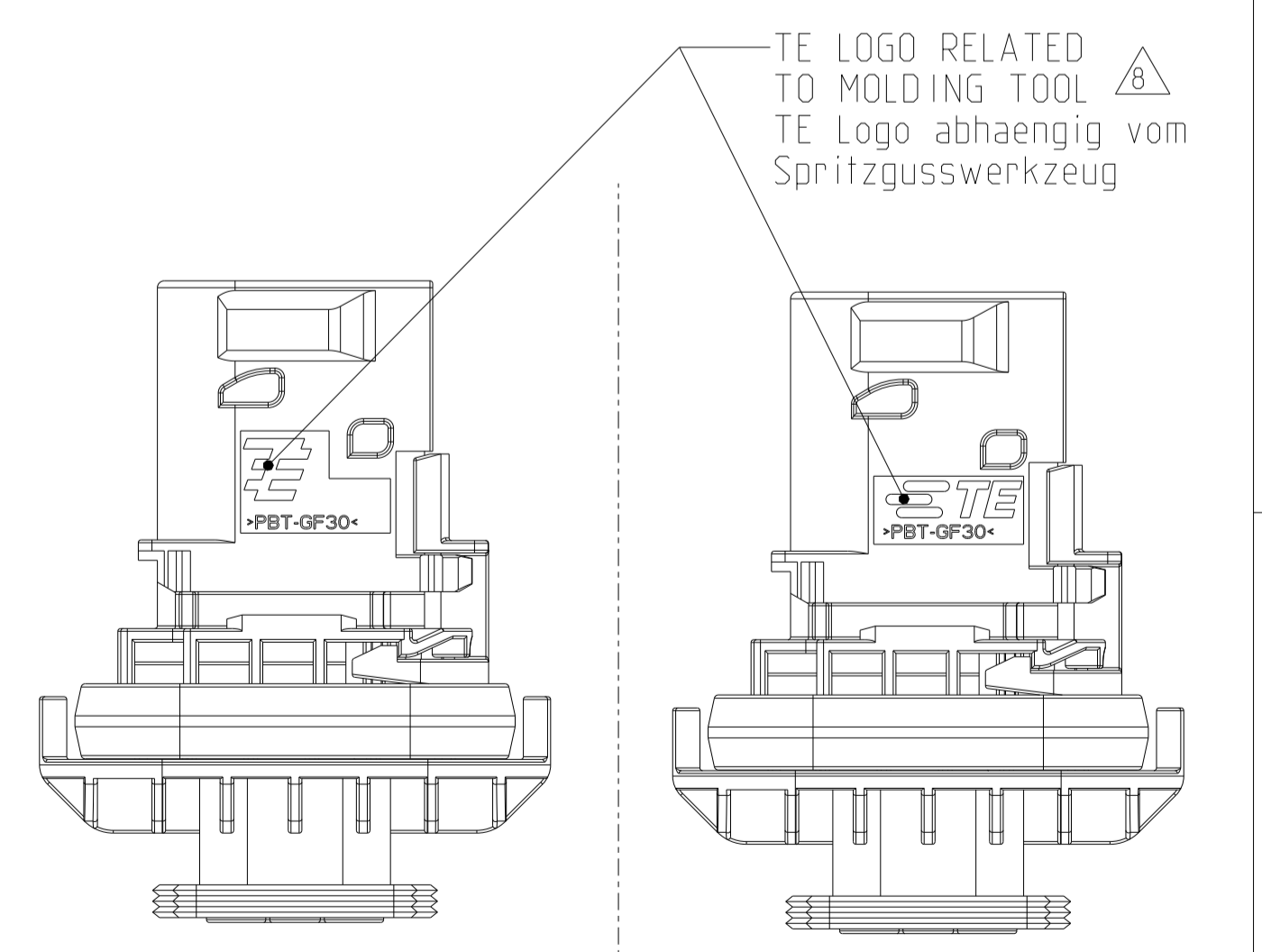
DELIVERY CONDITION:  
SECONDARY LOCKING DEVICE  
IN PRE-LOCKED POSITION  
Lieferzustand:  
2. Kontaktsicherung in Vorraststellung



1-1703843-1 AS SHOWN  
1-1703843-1 wie gezeigt



ITEM NO	DESCRIPTION	COLOUR	MATERIAL
1	3POS. TAB HOUSING CODE "A" 3pos. Flachsteckergehaeuse Kod. "A"	BLACK schwarz	PBT-GF30 / V-0
1	3POS. TAB HOUSING CODE "B" 3pos. Flachsteckergehaeuse Kod. "B"	GREY grau	PBT-GF30 / V-0
1	3POS. TAB HOUSING CODE "C" 3pos. Flachsteckergehaeuse Kod. "C"	ORANGE orange	PBT-GF30 / V-0
1	3POS. TAB HOUSING CODE "D" 3pos. Flachsteckergehaeuse Kod. "D"	BLUE blau	PBT-GF30 / V-0
1	2POS. TAB HOUSING CODE "A" 2pos. Flachsteckergehaeuse Kod. "A"	BLACK schwarz	PBT-GF30 / V-0
1	2POS. TAB HOUSING CODE "B" 2pos. Flachsteckergehaeuse Kod. "B"	ORANGE orange	PBT-GF30 / V-0
1	2POS. TAB HOUSING CODE "C" 2pos. Flachsteckergehaeuse Kod. "C"	GREEN gruen	PBT-GF30 / V-0
1	2POS. TAB HOUSING CODE "D" 2pos. Flachsteckergehaeuse Kod. "D"	BLUE blau	PBT-GF30 / V-0
2	SECONDARY LOCKING DEVICE Kontaktsicherung	YELLOW gelb	PBT-GF30 / V-0
3	SEAL FOR SECONDARY LOCKING Dichtung fuer zweite Kontaktsicherung	WHITE weiss	NYLON
4	AXIAL SEAL 20x25 Achsaendichtung 20x25	GREEN gruen	NYLON



TE ORDER-NO. TE Bestell-Nr.	REV.	NO. OF POS. Polzahl	CODE Kodierung	QUANTITY Stueck	ITEM NO ASSY
4-1703843-2	H	2	D	-	8
3-1703843-2	H	2	C	-	7
2-1703843-2	H	2	B	-	6
1-1703843-2	H	2	A	-	5
4-1703843-1	H	3	D	-	4
3-1703843-1	H	3	C	-	3
2-1703843-1	H	3	B	-	2
1-1703843-1	H	3	A	-	1

THIS DRAWING IS A CONTROLLED DOCUMENT.

DMN: S.Jaeger 25SEP2007  
CHK: J.Grandzow 26SEP2007  
APVD: T.Eberwein 27SEP2007

DIMENSIONS: mm

TOLERANCES UNLESS OTHERWISE SPECIFIED:  
 0-10mm: ±0.1mm  
 10-30mm: ±0.15mm  
 30-50mm: ±0.2mm  
 50-100mm: ±0.3mm  
 100-150mm: ±0.4mm  
 150-200mm: ±0.5mm  
 200-300mm: ±0.6mm  
 300-500mm: ±0.8mm  
 500-1000mm: ±1.0mm  
 ANGLES: ±0.5°

ISO 8015  
DIN 15003-140  
±0.1°

NAME: 3POS. TAB 1.6x0.6. TAB HSG. ASSY  
PRODUCT SPEC: 108-94020  
APPLICATION SPEC: 114-18756  
WEIGHT: 15.13g

TE Connectivity  
TE Logo

SCALE: 5:1 SHEET: 1 OF 1 REV: H5