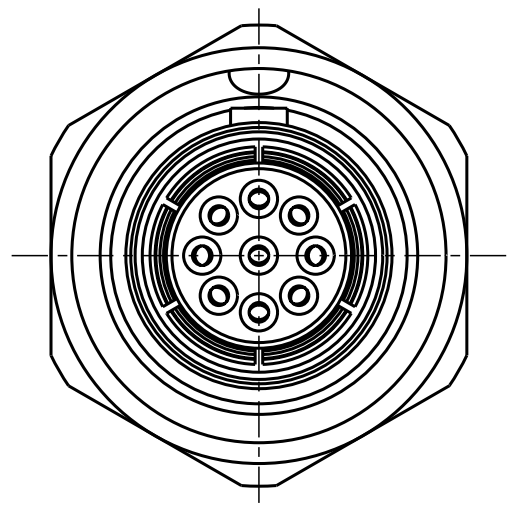


Für diese Unterlage behalten wir uns alle Rechte vor, auch für den Fall der Patentverletzung oder Gebrauchsmusterinfraktion. Sie darf ohne unsere vorherige schriftliche Zustimmung weder vervielfältigt noch sonstwie benutzt, nach Dritten zugänglich gemacht werden.

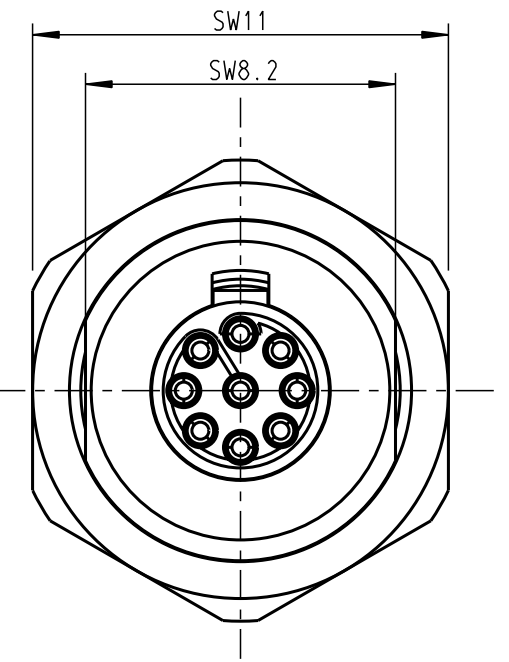
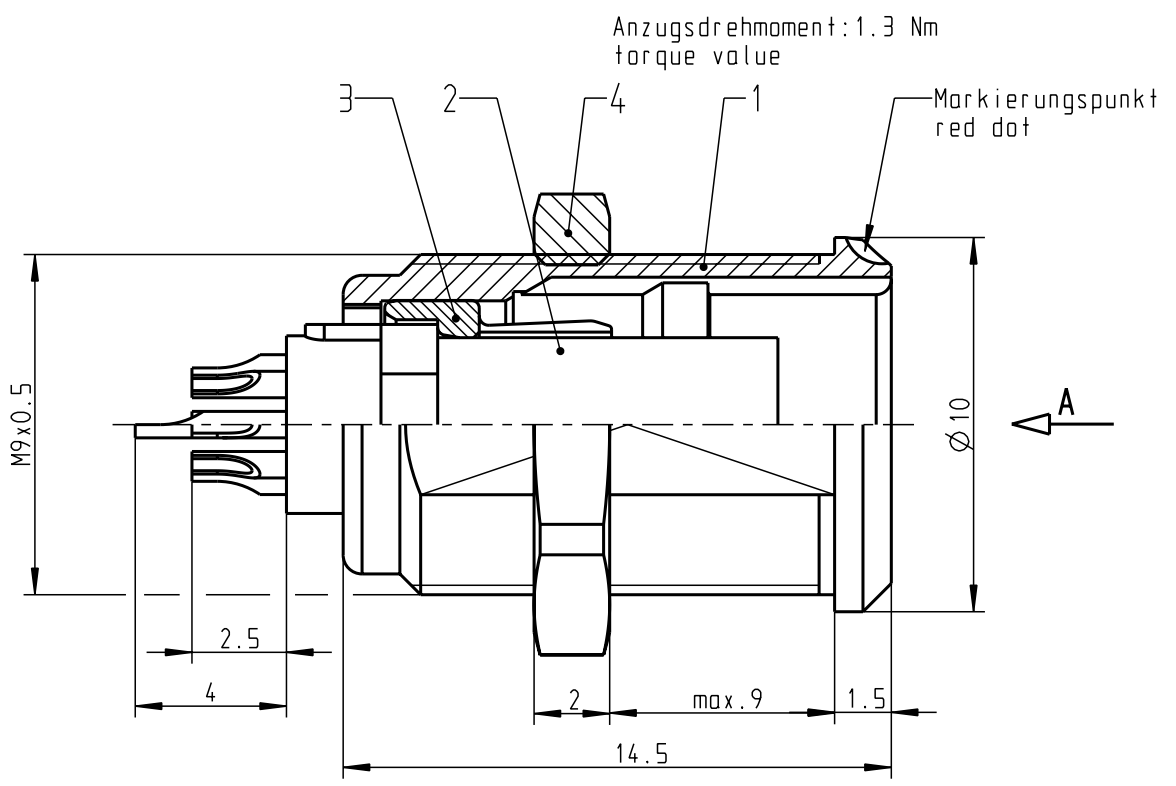
Nur rot gestempelte oder auf Laufkarte gedruckte Dokumente unterliegen dem Änderungsdienst und sind zur Fertigung freigegeben. Only red stamped or on jobcard printed documents are managed. These documents are approved for production.

All Rights reserved, including possible patents or trademarks. Documents shall not be provided to a third party or duplicated in any form without prior written permission.

CAD: Pro/ENGINEER

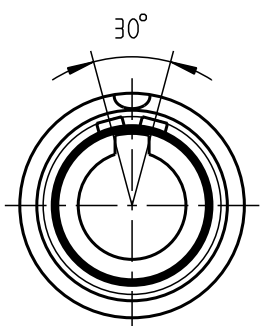


G10LOC-...

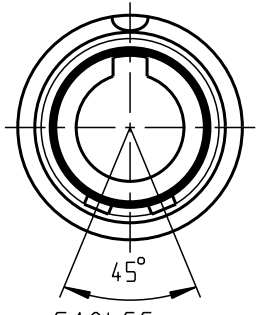


Montagebohrung
Panel cut-out
M 5:1

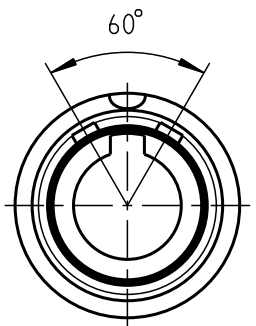
Ansichten für Kodierung in Richtung A:
(nur Gehäuse dargestellt!)
view of codings in direction A:
(view only housing!)



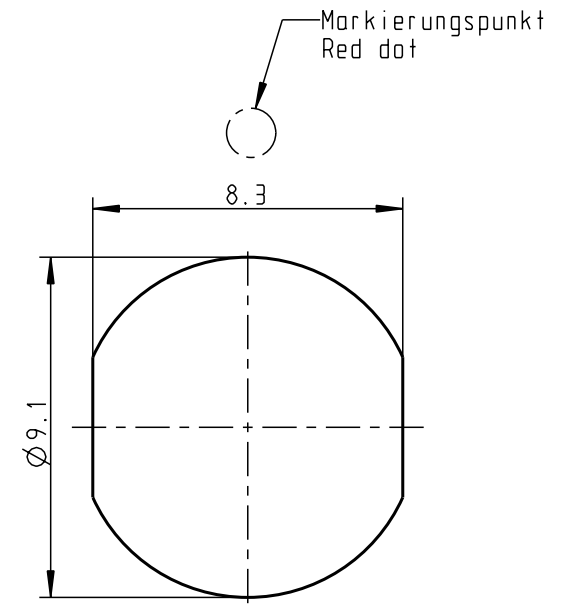
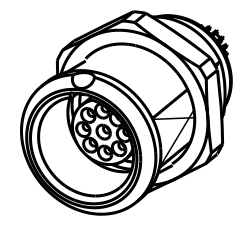
G10LAC-...



G10LCC-...



G10LFC-...



Technische Daten/Technical Data:

Werkstoffe/Materials: Gehäuse/Housing:	Cu-Legierung /Cu-alloy	KontaktØ/ContactØ: Anschluß/Termination: Löt/Solder	Ø0.5 mm 0.08mm ² AWG 28
Kontakte/Contacts:	Cu-Legierung /Cu-alloy	Prüfspannung/Test Voltage:	0.6 kV AC (SAE AS13441)
Isolierkörper/Insulation Body:	PEEK	Strombelastung/Current Load: Einzelkontakte/single contacts	5 A
Oberflächen/Surfaces: Gehäuse/Housing	matt verchromt matt chrome-plated	Bei allen hier dargestellten Steckverbindern handelt es sich nach DIN EN 61984:2009 um Steckverbinder ohne Schaltleistung (COC) !	
Kontakte/Contacts:	gal. Au	All shown connectors are according to DIN EN 61984:2009 connectors without breaking capacity (COC)!	
Schutzart im gesteckten Zustand: IP 50 /Protection Class in mated condition			

Allgemeintoleranzen nach DIN ISO 2768-mK Tolerierung nach DIN ISO 8015		Rohteil: hierzu Stückliste		Rohgew.:	PE-Modell-Nr.:
2014 Tag Name		Benennung:		CAD-Nr.:	Bl.:
Bearb. 29.04. D.Scholz		Geräteteil cpl.		00057202	
Gepr.		Zeichnungs Nr.:		Maßstab:	
Norm.		G10L.C-P09LCC0-0000		5:1	
And-zust.		Ersatz für:		Vervielf. Pause	
Aend.-Mitt.		Datum		Nr.	
Datum		Name		A perfect alliance.	