



RADIALL
Département COAXIAL

NOTICE TECHNIQUE
TECHNICAL DATA

101. Rue Philibert Hoffmann
Zone Industrielle Ouest
93116 - ROCHY-SOUS-BOIS
Téléphone : 954 90 40

TITRE
PRISE DROITE A ECROU
A SERTIR - Cab. 2,6/50Ω

TITLE
STRAIGHT BULKHEAD JACK
CRIMP-TYPE - Cab. 2,6/50Ω

R141 306 503
Série BNC

NORMALISATION

IEC			
CECC			

SPECIFICATIONS

MIL C-39019	BNC
CCTU 10-03 A	KBN

CABLES 2,6 / 50Ω CABLES

CARACTERISTIQUES

Impéd. caract.	: 50 Ω	: Nominal imp.
Fréq. d'utilisat.	: 0 à 4 GHz	: Freq. range
Vérif. impédance		: Imped. test
Tension tenue	: 1 500 V eff	: Proof. voltage

PROPERTIES

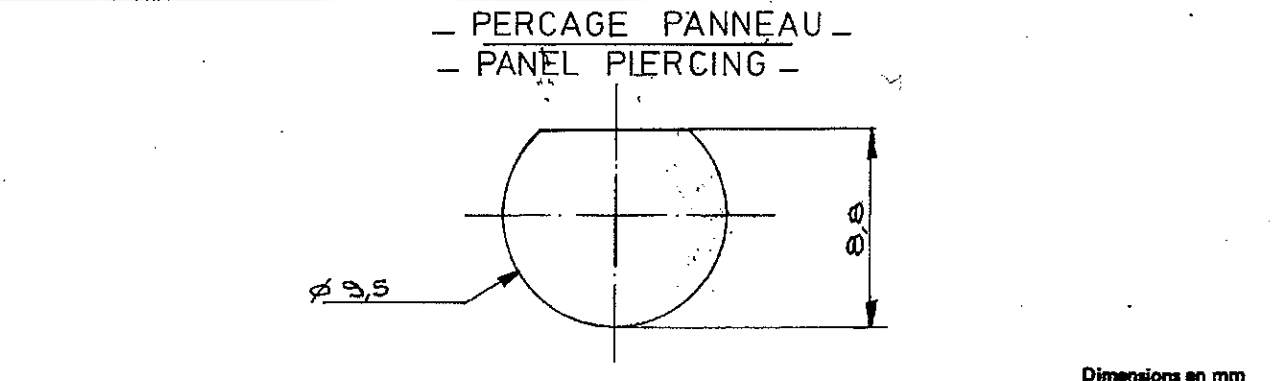
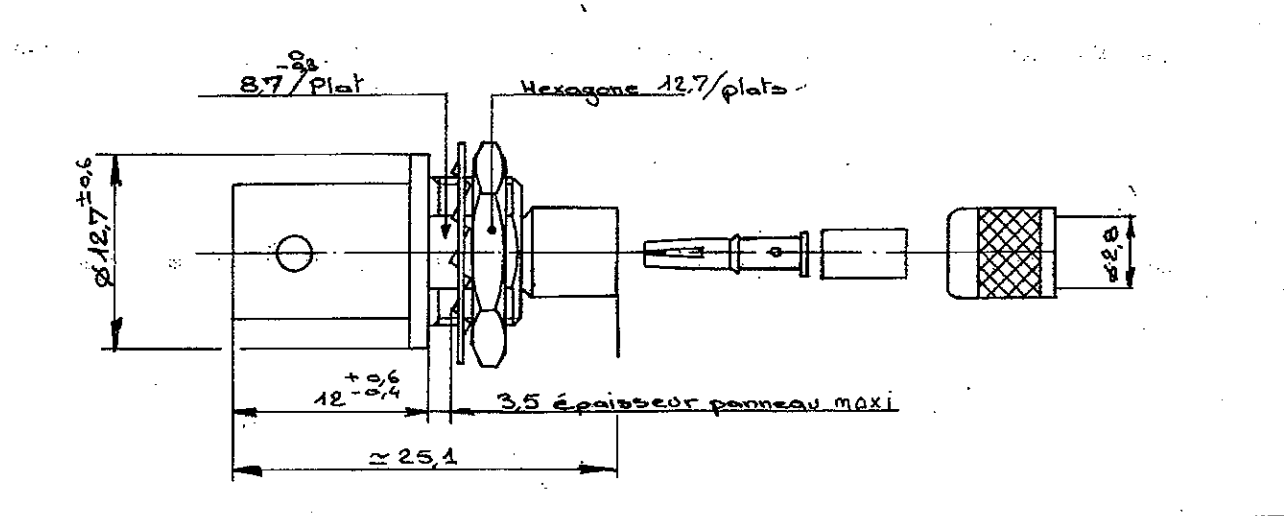
Catégorie climatique	: 65 / 125/21	Climatic range
Mouvement	:	In. cont. motion

CONSTRUCTION

Finition corps	: Ni
Finition cont. cent.	: Au
Partie métallique	: Laiton
Partie métal. élast.	: Bronze
Isolant	: Téflon
Joint	: N.A.

CONSTRUCTION

Body finish	: Ni
Inner contact finish	: Au
metallic parts	: Brass
metallic resilient parts	: Bronze
Insulator	: Teflon
Gasket	: N.A.



DOSSIER D'ETUDE	NOM	Dessiné	Vérfié	MODIFICATIONS			
				78.104.841	BERTHET	TRONCHON	BESSIS
1/2	DATE	8.11.78	21.11.78	2.2.79			
	VISA						

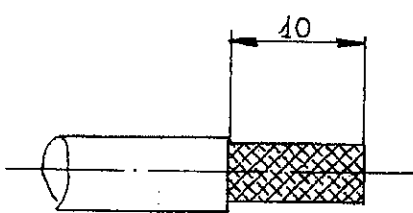
R. JMC GHB A
 Ces renseignements sont à titre indicatif. Dans le but constant d'améliorer nos produits nous réservons le droit d'apporter toute modification jugée utile.
 2111 - 786



R. S.M.C. GABA

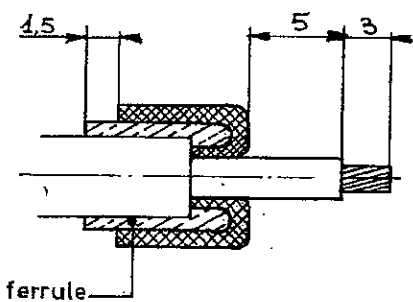
Ces renseignements sont donnés à titre indicatif. Dans le but constant d'améliorer nos produits nous réservons le droit d'apporter toute modification jugée utile.

Dénuder le câble.



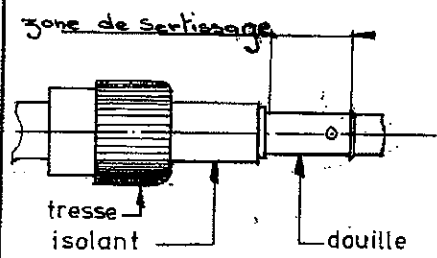
Strip off the cable.

Rabattre et couper la tresse.
Dénuder l'âme.



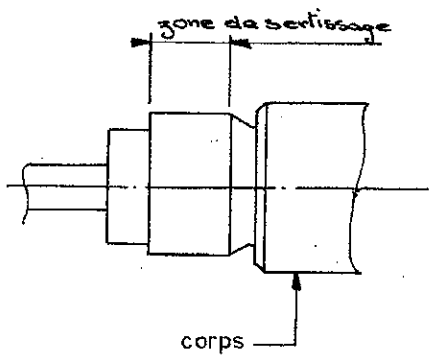
Fold back and trim the braid.
Strip off the conductor.

Monter l'isolant.
Sertissage de l'âme.
Pince à sertir :
282 223
hexagone : 1,75



Mount the insulator.
Crimp the conductor.
Crimping tool :
282 216
hex. 1,75

Monter le corps et sertir.
Pince à sertir :
282 211
Hexagone : 4,5



Put the connector body on and crimp.
Crimping tool :
282 211
Hex. 4,5.

21112 - 788

DOSSIER D'ETUDE	Dessiné		Vérfié		MODIFICATIONS			
	NOM	BERTHET	TRONCHON	BESSIS	VIGNARD			
DATE	9-11-78	21-11-78	2.8.79	25.10.94				
VISA								