

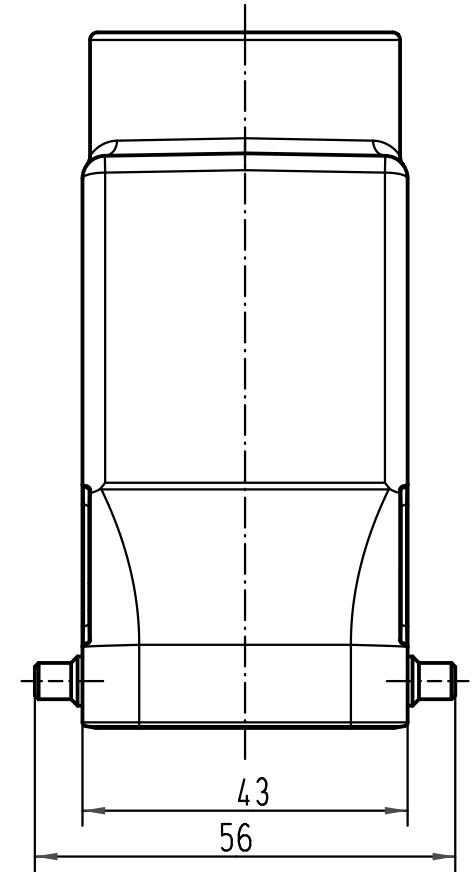
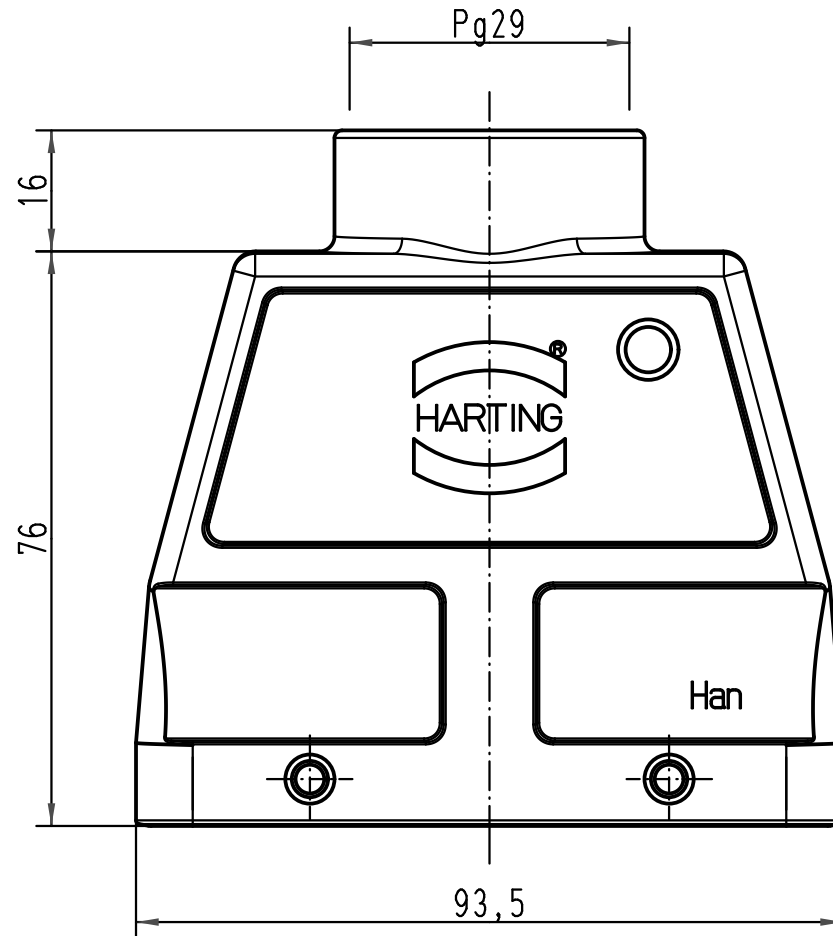
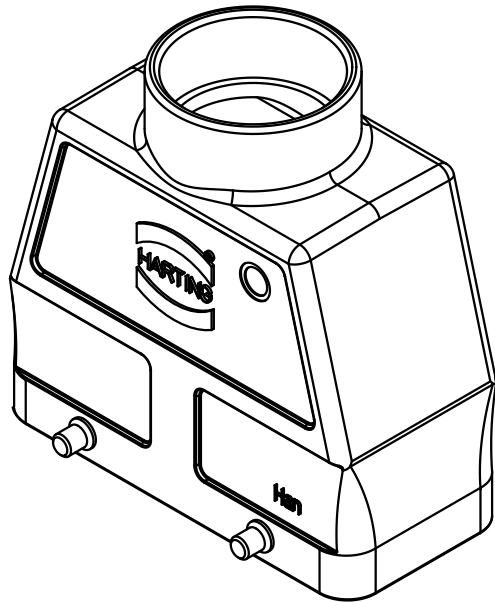
1 2 3 4 5 6

A

B

C

D



ALL Dimensions in mm Original Size DIN A 4			Techn. Character.			Nicht tolerierte Maß/Free size tolerances		
				Dat.	Name	Maßstab/Scale <b>1:1</b>		
			Detail.	25.04.00	Gä			
			Insp.		FER			
			Stand.					
413209	08.10.07	Ho	HARTING Electric GmbH & Co. KG			<b>Han 16EMV/B-gg-29</b> Tüllengehäuse/ hood top-entry		
27789			D-32339 Espelkamp					
Mod.	Dat.	Name				TB 09 62 816 0421		
Sub.						Blatt/ page		