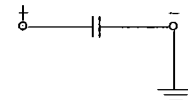
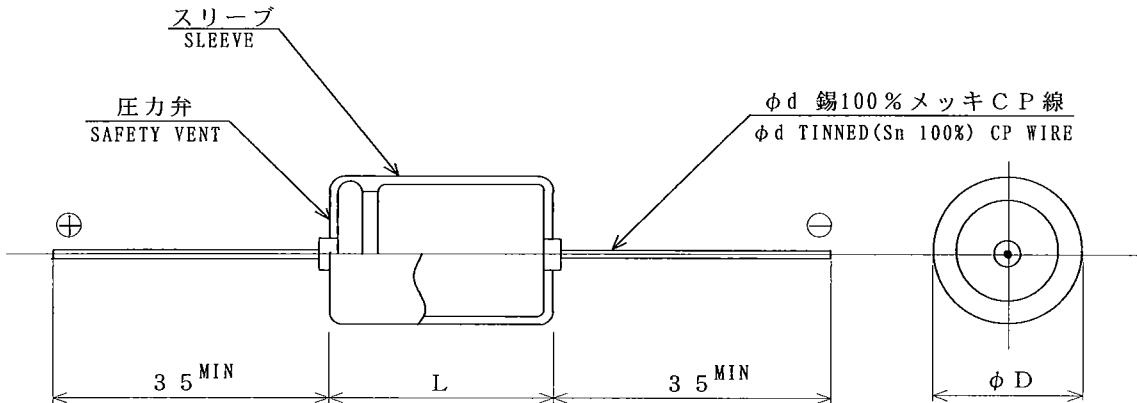


参考図面
REFERENCE

A

B



接続図・CONNECTION DIAGRAM

〔表示・MARKING〕

nichicon
220 μ F 200V

VX (M)
85°C
EIA DATE CODE
PET

〔スリーブ・SLEEVE〕

スリーブ色 COLOR	パープルブルー PURPLE BLUE
材質 MATERIAL	P. E. T.
印刷色 MARKING	白 WHITE

〔製品寸法・DIMENSIONS〕

ϕD	23.0 MAX.
L	42.0 MAX.
ϕd	0.8 ± 0.05

(mm)

C

電気特性・ELECTRICAL CHARACTERISTICS

D

端子 TERMINAL	定格電圧 RATED VOLTAGE (V.D.C)	サージ電圧 SURGE VOLTAGE (V.D.C)	定格容量 RATED CAPACITANCE (μ F)	静電容量許容差 CAPACITANCE TOLERANCE (%)	損失角の正接 $\tan \delta$ (MAX.)	漏れ電流 LEAKAGE CURRENT (μ A MAX.)	リップル電流 RIPPLE CURRENT (mA _{rms} MAX.)
	200	250	220	± 20	0.2	620	680
at 120Hz 20°C						after 1min.	at 120Hz 85°C

関連規格・TEST STANDARD JIS C5101-4

(カテゴリ温度範囲・CATEGORY TEMP. RANGE -40 ~ 85 °C)

E

確認 APPROVED	照査 CHECKED	担当 DESIGNED	品番・NICHICON TYPE No. TVX2D221MDD
	—		定格・RATE 200V 220 μ F
新規作成 New release	担当 PIC 中田	日付 DATE '13/03/25	ケースサイズ・CASE SIZE $\phi 22 \times 40L$

F

記号 MARK	年月日 DATE	記事 DESCRIPTIONS	担当 PIC	ニチコン株式会社 NICHICON CORPORATION	図番・DWG. No. N130325G1-
訂正・REVISION					