

## 1 適用範囲

## Scope

この規格は、FMB-G14 について適用する。  
The present specifications shall apply to an FMB-G14.

## 2 概要

## Outline

種 Type	別	ショットキーバリアダイオード Silicon Schottky Barrier Diode
構 Structure	造	樹脂封止型 不燃化度：規格 UL94V-0 相当品 Resin Molded Flammability：UL94V-0 (Equivalent)
主 Applications	用 途	高周波整流 High Frequency Rectification

## 3 絶対最大定格

## Absolute maximum ratings

No.	項 目 Item	記号 Symbol	単位 Unit	定 格 Rating	条 件 Conditions
1	ピーク非繰返し逆電圧 Transient Peak Reverse Voltage	$V_{RSM}$	V	45	
2	ピーク繰返し逆電圧 Peak Reverse Voltage	$V_{RM}$	V	40	
3	平均順電流 Average Forward Current	$I_{F(AV)}$	A	3.0	$T_c$ 137 °C, Sinewave
4	サージ順電流 Peak Surge Forward Current	$I_{FSM}$	A	60	10msec. 正弦半波単発 half sinewave, one shot
5	$I^2t$ 限界値 $I^2t$ Limiting Value	$I^2t$	$A^2s$	18	1msec $t$ 10msec
6	接合部温度 Junction Temperature	$T_j$		-40 ~ +150	
7	保存温度 Storage Temperature	$T_{stg}$		-40 ~ +150	
8	絶縁耐圧 Dielectric Strength		kV	A.C.1.0	リード・ケース間 (1 分間) Junction and case (1min)

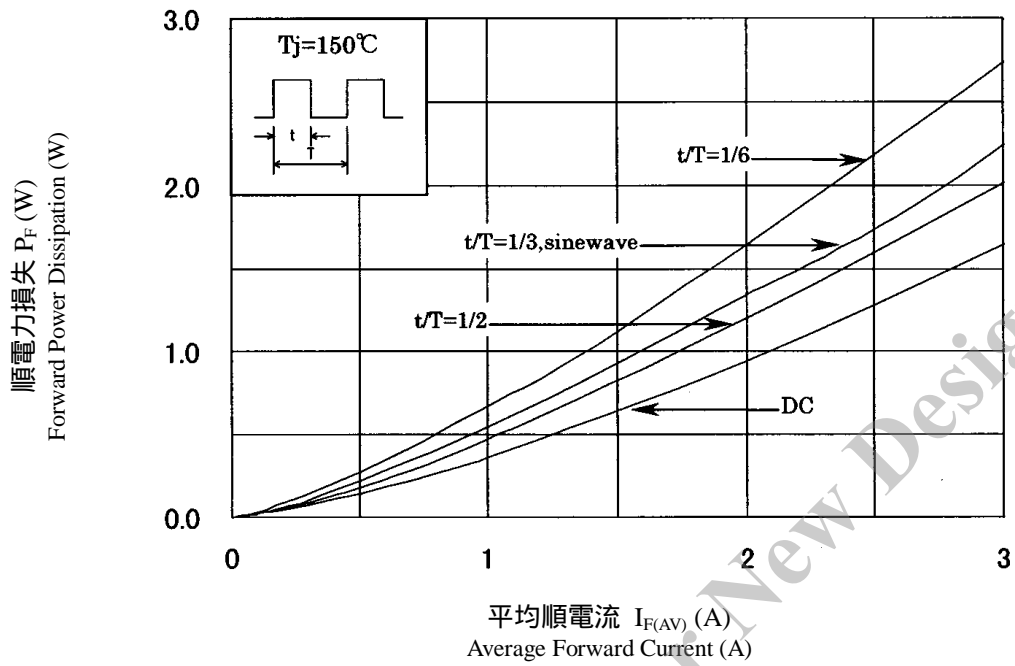
## 4 電気的特性

## Electrical characteristics

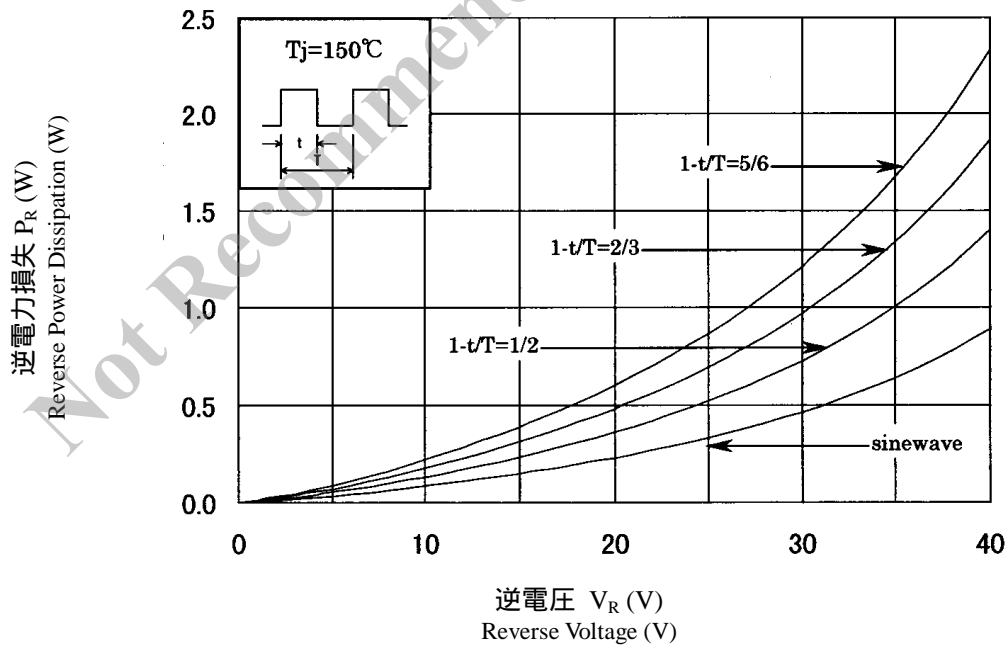
No.	項 目 Item	記号 Symbol	単位 Unit	特 性 Value	条 件 Conditions
1	順方向降下電圧 Forward Voltage Drop	$V_F$	V	0.60 max.	$I_F = 3.0A$
2	逆方向漏れ電流 Reverse Leakage Current	$I_R$	mA	2.0 max.	$V_R = V_{RM}$
3	高温逆方向漏れ電流 Reverse Leakage Current Under High Temperature	$H \cdot I_{R1}$	mA	20 max.	$V_R = V_{RM}, T_j = 125$
		$H \cdot I_{R2}$	mA	70 max.	$V_R = V_{RM}, T_j = 150$
4	熱抵抗 Thermal Resistance	$R_{th(j-c)}$	/W	4.0 max.	接合部 - 裏面取付穴周辺部間 Between Junction and case

5 特性  
Characteristics

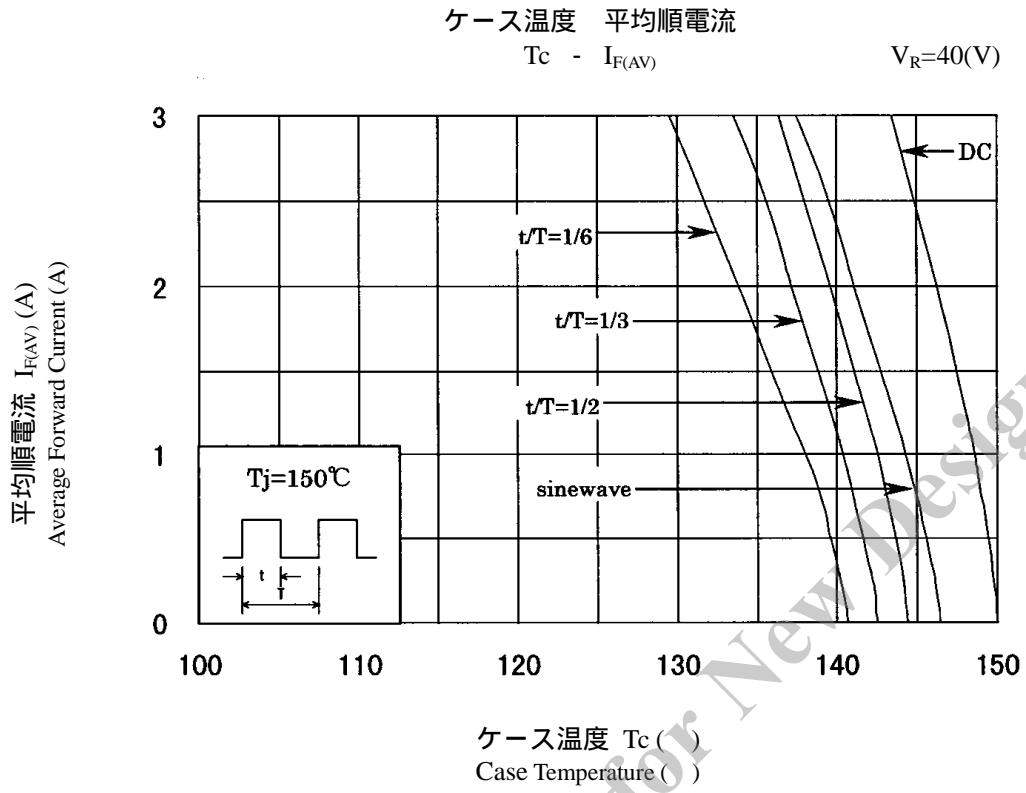
平均順電流 順電力損失  
 $I_{F(AV)}$  -  $P_F$



逆電圧 逆電力損失  
 $V_R$  -  $P_R$



6 減定格  
Derating



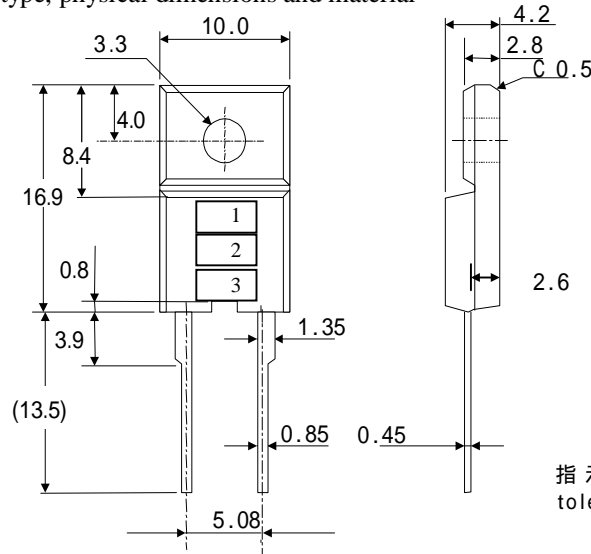
Not Recommended for New Designs

7 外形

Package information

7-1外形、寸法および材質

Package type, physical dimensions and material



7-2外観

Appearance

本体は、汚れ、傷、亀裂等なく綺麗であること。

The body shall be clean and shall not bear any stain, rust or flaw.

7-3標示

Marking

品名 Type Name	標 示 Marking		
	* 1 品名 Type Name	* 2 極性 Polarity	* 3 ロット番号 Lot number
FMB-G14	FMBG14		第 1 文字：年(西暦年号下一桁) 1st letter: Last digit of year 第 2 文字：月 1~9月 1~9 2nd letter: Month From 1 to 9 for Jan. to Sep., 10月 O、11月 N、12月 D O for Oct., N for Nov., D for Dec. 第 3,4 文字：日 3rd & 4th letter: Day 例：4323 (2004年 3月 23日製造) ex. 4323 (Mar. 23, 2004)