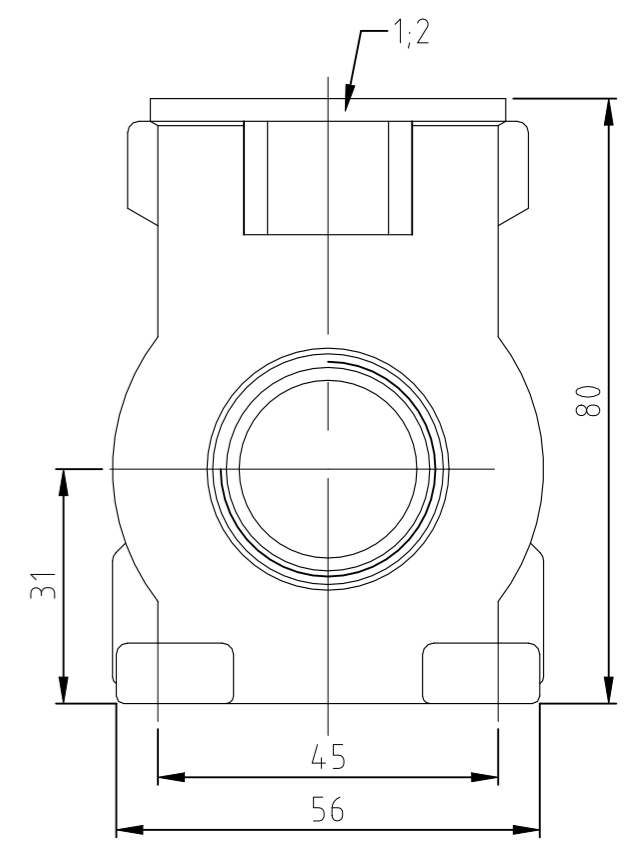
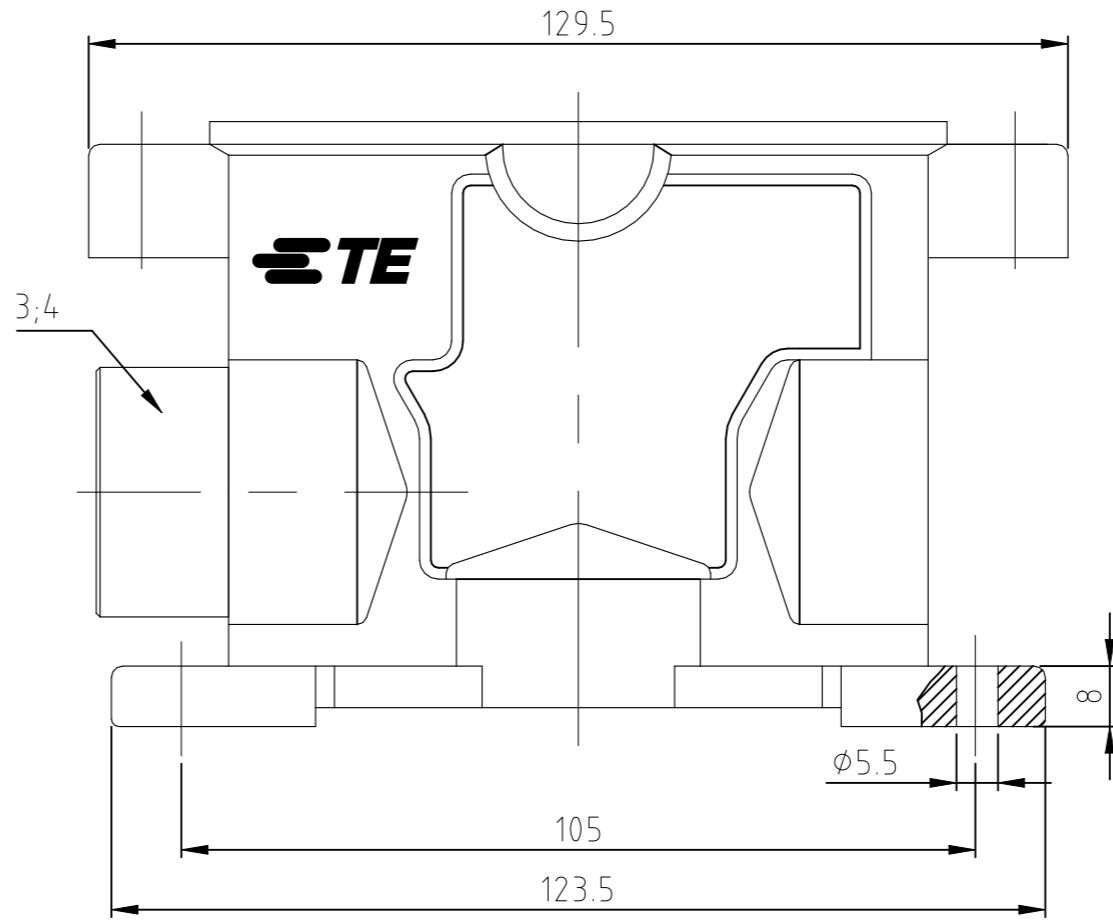
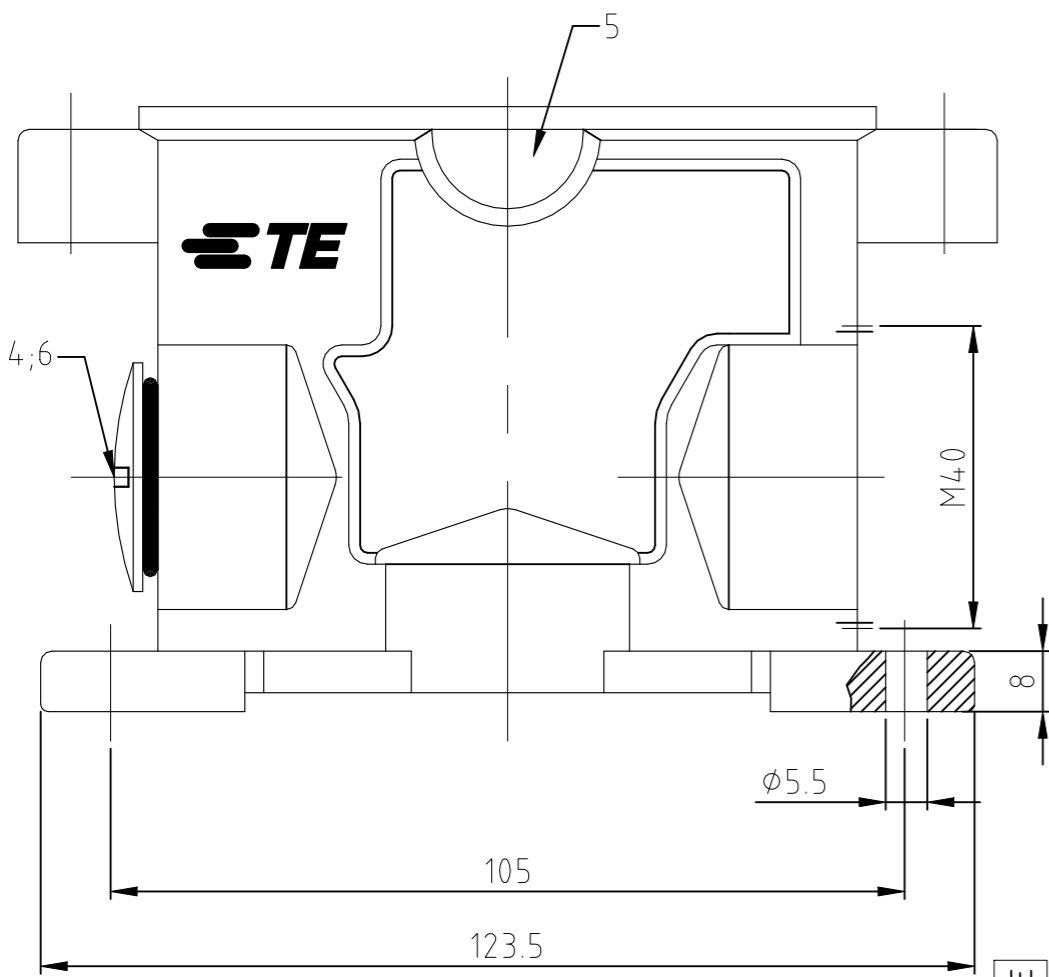


P	LTR	DESCRIPTION BESCHREIBUNG	DATE	DWN	APVD
	A5	ECN-23-199916	23FEB2023	RK	WR



Bemerkungen:

- ① Material: Gehäuse: Alu-Druckguß-Legierung
- ② Oberfläche: Lackierung - Aluminiumoxid + Lackierung schwarz - grau
- ③ Lackierung im Gehäuseinnere ist nicht notwendig

Notes:

- ① Material: Housing: aluminium diecasting alloy
- ② Surface: Varnish - aluminium oxid + varnish black - grey
- ③ Varnish on the inside not necessarily

QTY	QTY	QTY	QTY	DESCRIPTION / BENENNUNG	MATERIAL	SURFACE / OBERFLÄCHE	COLOR / FARBE	ITEM NO. POS.	REMARKS / BEMERKUNGEN
1				MS-Blindstopfen/blanking piece	Messing/brass	vernickelt/nickel plated	blau/blue	6	PG21
1				Socketgehäuse HIP/ /surface mounted housing side entry	Aluminium/ALU		grau/grey	5	PG21 + M40
	1			O-Ring /o-ring	Neoprene		black/schwarz	4	PG21
		1		Adapter EMV-K/adapter	Aluminium/ALU	gelb chromatiert	black/schwarz	3	PG21/PG21
	1	1		Socketgehäuse HIP-K/ /surface mounted housing side entry	Aluminium/ALU	Aluminiumoxid	black/schwarz	2	
			1	Socketgehäuse HIP/ /surface mounted housing side entry	Aluminium/ALU		grau/grey	1	

0-1	5-5	2-5	1-5						
-----	-----	-----	-----	--	--	--	--	--	--

ORDERING TEXT / BESTELTEXT	THIS DRAWING IS A CONTROLLED DOCUMENT. DIESE ZEICHNUNG IST EIN KONTROLLIERTES DOKUMENT.		DWN Schneider 18.06.99	STE TE Connectivity		
	DIMENSIONS: MASSENHEITEN: mm		CHK Schweiger 18.06.99			
	TOLERANCES UNLESS OTHERWISE SPECIFIED: ALLGEMEINTOLERANZEN		APVD -			
	MATERIAL		NAME			
0 PLC ± 0.150 1 PLC ± 0.100 2 PLC ± 0.050 3 PLC ± 0.050 4 PLC ± 0.050 ANGLES / WINKEL ± -		PRODUCT SPEC PRODUKTSPEZ.	SIZE	Surface mounted housing side entry Socketgehäuse HIP/HIP-K.16/40.SG.1.21		
FINISH/OBERFLÄCHE/FARBE		APPLICATION SPEC VERARBEITUNGSSPEZ.	CAGE CODE			
-		WEIGHT GEWICHT	A3	DRAWING NO ZEICHNUNGS-NR.	RESTRICTED TO NUR FÜR	
		CUSTOMER DRAWING/KUNDENZEICHNUNG		SCALE MASSTAB 1:1	SHEET BLATT 1 von 1	REV A5