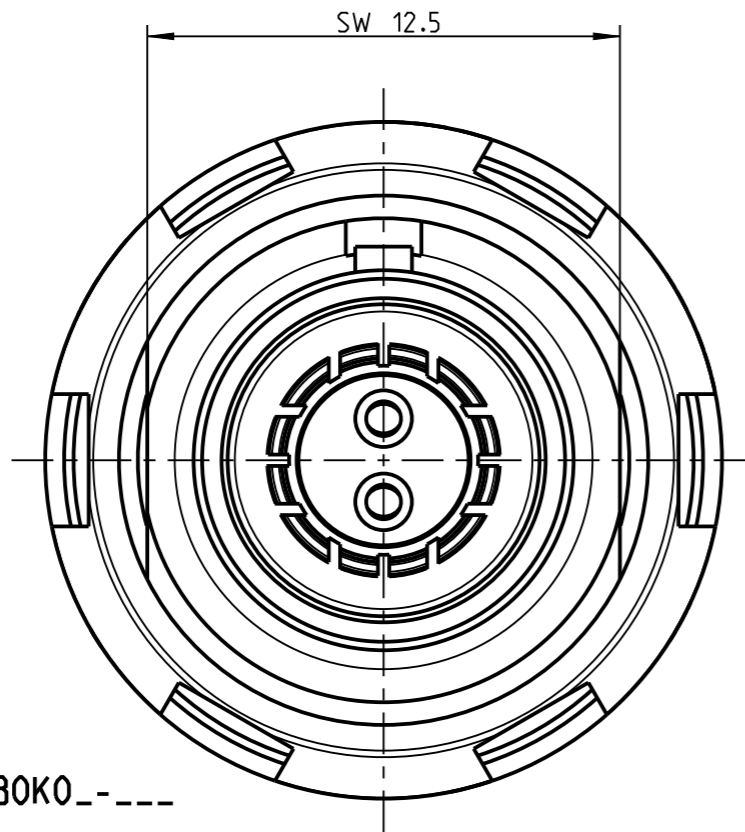


Fuer diese Unterlage behalten wir uns alle Rechte vor, auch fuer den Fall der Patenterteilung oder Gebrauchsmustereintragung. Sie darf ohne unsere vorherige schriftliche Zustimmung weder vervielfaeltigt noch sonstwie benutzt, noch Dritten zuganglich gemacht werden.

Nur rol gestempelte oder auf Laufrarte gedruckte Dokumente unterliegen dem Aenderungsdienst und sind zur Fertigung freigegeben. Only red stamped or on jobcard printed documents are managed. These documents are approved for production.

All Rights reserved, including possible patents or trademarks. Documents shall not be provided to a third party or duplicated in any form without prior written permission.

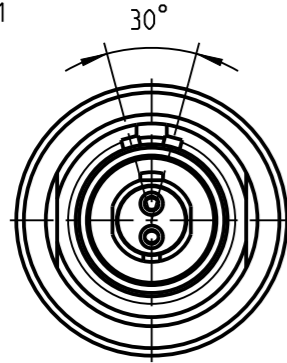
CAD: Creo Parametric



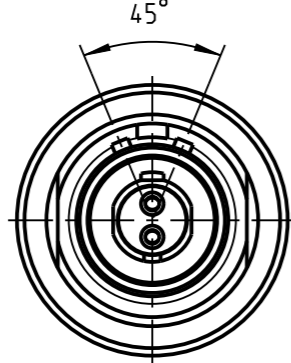
G30K0\_--

weitere Kodierungen in Richtung "A":  
further codings in direction "A":  
nur Gehaeuse dargestellt! / view only housing!

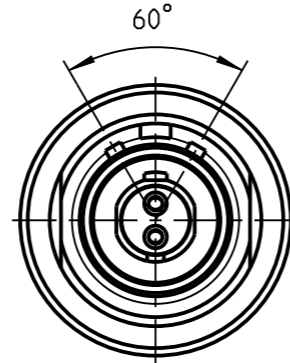
2:1



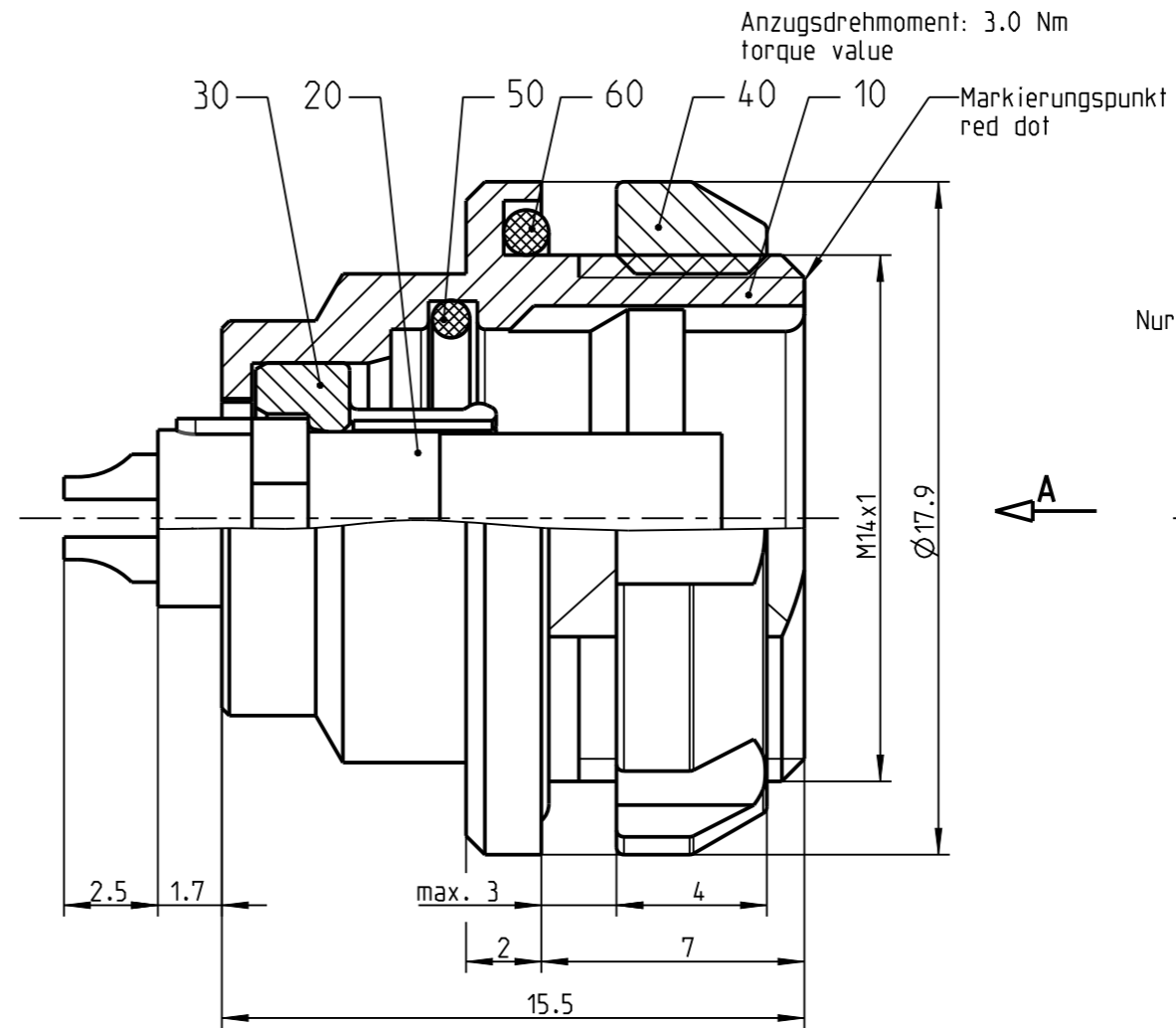
G30KA\_--



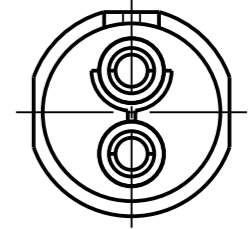
G30KC\_--



G30KF\_--

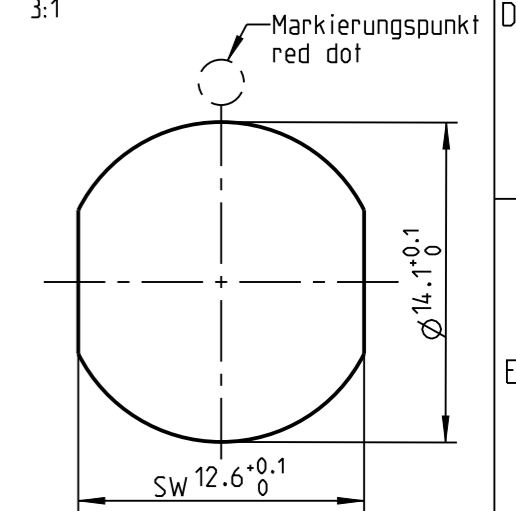


Nur Einsatz dargestellt  
view only insert



Montagebohrung/  
Panel Cut-out

3:1



Technische Daten/Technical Data:

Werkstoffe/Materials:  
Gehaeuse/Housing:

Cu-Legierung  
/cu-alloy  
Cu-Legierung  
/cu-alloy  
PEEK

Kontakte/Contacts:

Isolierkoerper/Insulation Body:

Oberflaechen/Surfaces:  
Gehaeuse/Housing:

siehe Tabelle  
see table  
gal. Au

Kontakte/Contacts:

Schutzart/Protection class:  
im gesteckten Zustand  
/plugged condition

IP 68

KontaktØ/ContactØ:  
Anschluß/Termination:  
Loet/solder

Ø0.9 mm  
0.38mm<sup>2</sup>  
AWG 22

Pruefspannung/Test Voltage:

1.5 kV AC (SAE AS 13441)

Strombelastung/Current Load:  
Einzelkontakte/single contacts:

7.5 A

Steckschluessel fuer Nutmutter:  
Nutdriver for slotted mounting nut:  
701.098.002.000.000

Bei den hier dargestellten ODU-Steckverbindern handelt es sich nach DIN EN 61984:2009 um Steckverbinder ohne Schaltleistung (COC) !  
/the pictured ODU-connectors are in relation to DIN EN 61984:2009 connectors without switching capacity (COC) !

G30K_S-P02LJG0-0000	schwarz verchromt black chrome plated
G30K_C-P02LJG0-0000	matt verchromt matt chrome plated
Oxaion-ID	Oberfl. Gehaeuse/ surface housing

		Benennung/description: Gereateteil cpl.	Werkstoff: material: seeBOM
Allgmeintoleranz/general tol.: DIN ISO 2768-mH Tolerierung / Tolerancing: DIN ISO 8015		CAD-Nr.: design-ID: <b>001644 11</b>	Maßstab: scale: <b>5:1</b>
Status/state: <b>Approved</b>		Version: revision: -	Format: size: <b>A3</b>
Erstellt/prepared	18.06.2019 tschroedl	Teile-ID: part-ID:	Einheit: dim.: mm
Geaendert/revised	18.06.2019 tschroedl	Oxaion-Nr.:	Bl.: sheet: 1
Freigabe/released	18.06.2019 rtrager	G30K__-P02LJG0-0000	
ODU-MUEHLDOERF	Datum/date	Name/name	Ursprung/origin.: