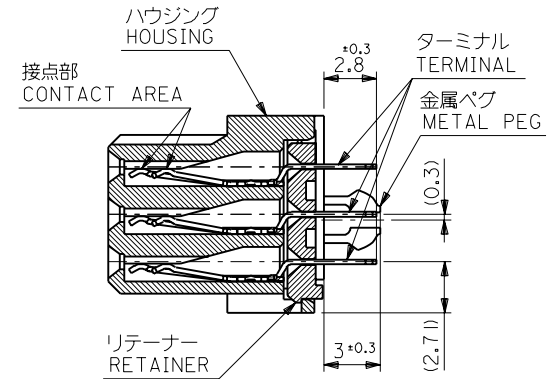
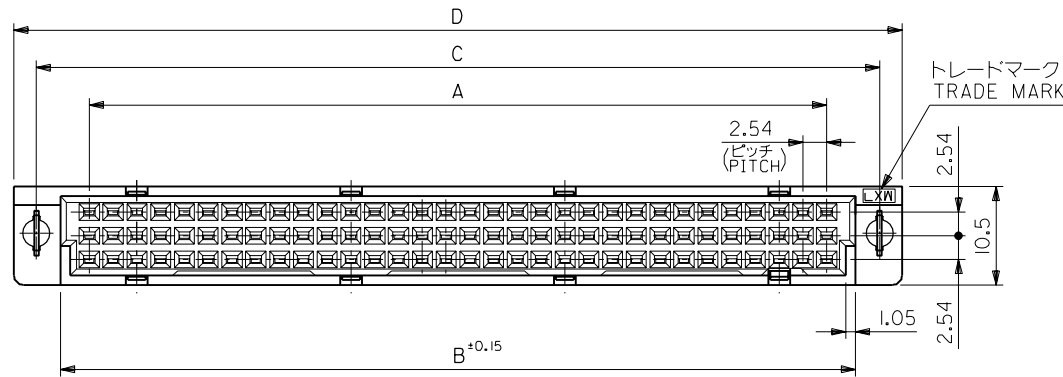
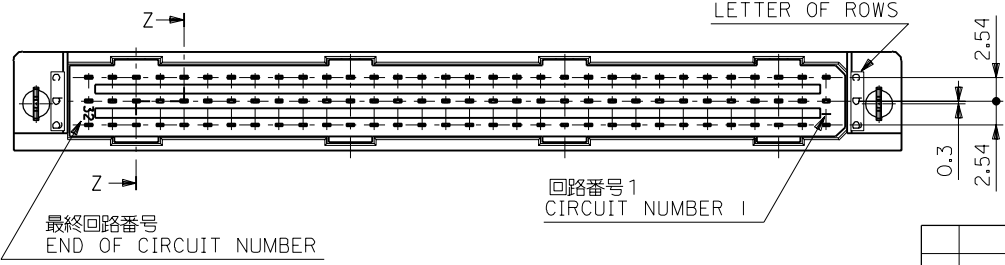
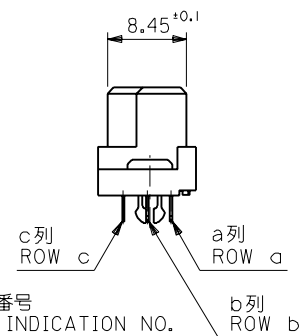
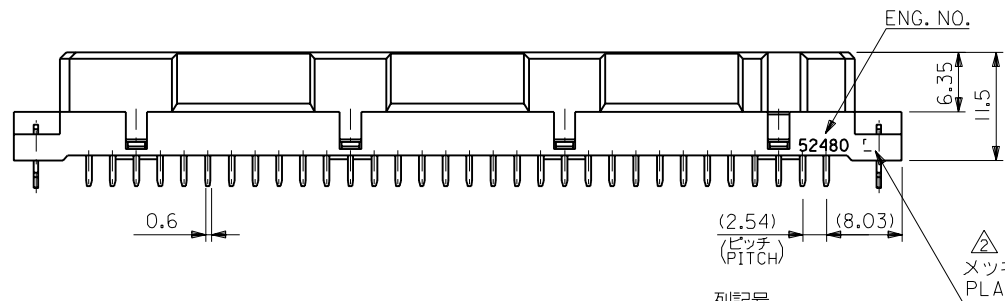


DWG. NO. SD-52480-\*\*\*\*\*



断面 Z-Z  
SECT. Z-Z  
(SCALE: 4-1)



94.8	90	84.9	78.74	52480-096*	96
54.16	49.36	44.26	38.1	52480-048*	48
D	C	B	A	ENG. NO.	種数 CIRCUIT

角度 ANGLE	公差 TOLERANCES	記号 LTR	変更内容 REVISION RECORD	DR. CHK.	日付 DATE
30以上 OVER	+0.3	B	変更 REVISD (J20670)	M.F. H.H.	'92/7/30
10以上 30未満 UNDER	+0.25	A	変更 REVISD (J10138)	T.I. H.H.	'92/2/20
10未満 UNDER	+0.2	O	新規作成 RELEASED (J00922)	T.I. H.H.	'90/8/27

材料 MATERIAL	注記参照 SEE NOTES	molex MOLEX-JAPAN CO.,LTD. 日本モレックス株式会社
仕上げ FINISH	注記参照 SEE NOTES	
適用電線範囲 WIRE RANGE	—H—	REVISION RECORD
被覆外径 INS. RANGE	—H—	TITLE 名称
DRAWN BY '90/8/27 I.I.TO	CHK'D BY '92/7/30 H.HIRAMOTO	2.54 BOARD TO BOARD CONN. HS'G ASS'Y WITH METAL PEG (TRIPLE ROW)
APP'D BY '92/7/30 M.FUKUSHIMA	尺度 SCALE 2-1	DWG. NO. SHEET 1 OF 2 REV
		SD-52480-***** B

DIMENSIONS IN METRIC DO NOT SCALE DRAWING

:MM

52480G.S02

注記  
NOTES

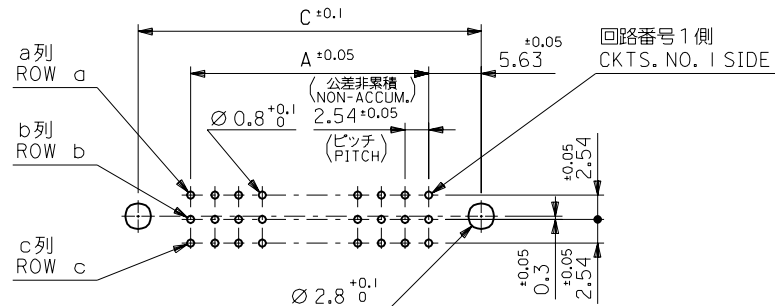
1. 材質  
MATERIAL

ハウジング : ガラス入り PBTP (白色), UL94V-0  
 HOUSING : GLASS FILLED PBTP (WHITE), UL94V-0  
 リテーナー : ガラス入り PBTP (白色), UL94V-0  
 RETAINER : GLASS FILLED PBTP (WHITE), UL94V-0  
 ターミナル : リン青銅 (t=0.25)  
 TERMINAL : PHOSPHOR BRONZE (t=0.25)  
 金属ペグ : リン青銅、銅下地半田メッキ (t=0.48)  
 METAL PEG : PHOSPHOR BRONZE (t=0.48), TIN-LEAD OVER COPPER PLATING

メッキ仕様及び仕様番号  
PLATING AND PLATING INDICATION NUMBER

52480-***3	0.76	I.O	I.O	3
52480-***2	0.5			2
52480-***1	0.3			1
52480-***0	0.1			0
ENG. NO.	接点部 金メッキ [μm以上] CONTACT AREA GOLD PLATING [μmMIN.]	半田付け部 半田メッキ [μm以上] SOLDER AREA TIN-LEAD PLATING [μmMIN.]	下地 ニッケルメッキ [μm以上] UNDER PLATE NICKEL PLATING [μmMIN.]	メッキ仕様番号 PLATING INDICATION NO.

3. 嵌合相手 : 53233, 53234, 53296, 53317, 53318, 53320 シリーズ  
 MATES WITH : 53233, 53234, 53296, 53317, 53318, 53320 SERIES



基板穴推奨寸法  
RECOMMENDED P. C. BOARD LAYOUT  
(部品実装側) (t=1.6)

DIMENSIONS IN METRIC DO NOT SCALE DRAWING

材料 MATERIAL		注記参照 SEE NOTES		molex MOLEX-JAPAN CO.,LTD. 日本モレックス株式会社	
仕上げ FINISH		注記参照 SEE NOTES		REVISE ONLY ON CAD SYSTEM	
適用電線範囲 WIRE RANGE		被覆外径 INS. RANGE		TITLE 名称	
角度 ANGLE		変更 REVISION RECORD		2.54 BOARD TO BOARD CONN. HS'G ASS'Y WITH METAL PEG (TRIPLE ROW)	
30°以上 OVER	+0.3	B	変更 REVISION (J20670)	M.F.	'92/7/30
10°以上 30°未満 OVER UNDER	+0.25	A	変更 REVISION (J10138)	T.I.	'91/2/20
10°未満 UNDER	+0.2	O	新規作成 RELEASED (J00922)	T.I.	'90/8/27
一般公差 GENERAL TOLERANCES		記号 LTR	変更内容 REVISION RECORD	DR. CHK.	日付 DATE
				M.FUKUSHIMA	'92/7/30
					尺度 2 - 1
				DRAWN BY '90/8/27 T.ITO	
				CHK'D BY '92/7/30 H.HIRAMOTO	
				DWG. NO. SHEET 2 OF 2 REV	
				SD-52480-***** B	