

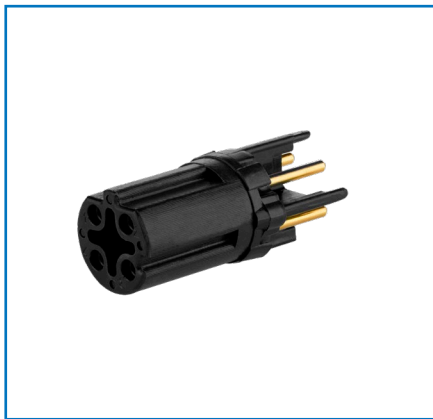
Datenblatt / Data sheet

Seite/Page 1/3

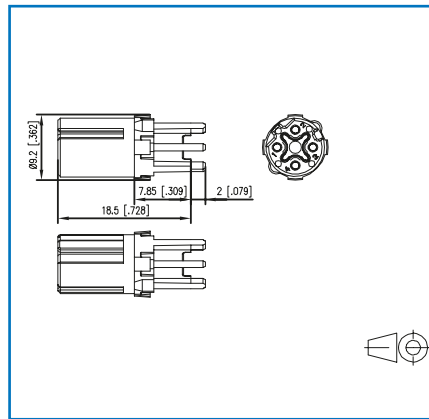
Leiterplatteneinsatz M12 lötbar 4-polig D-kodiert, schwarz
PC board insert M12 solderable 4-pole D-coded, black

Bestell-Nr. / Part no.
MMT060A115-0001
EAN 4251394619071
2020/08/04

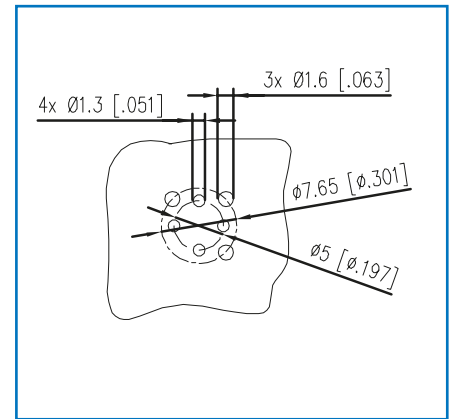
Abbildungen / Illustration



Maßzeichnung / Dimensions



PCB-Layout



Vergrößerte Zeichnungen am Dokumentende
See enlarged drawings at the end of document

Produktbeschreibung

- Leiterplatteneinsatz M12
- Cat.5
- 4-polig, D-kodiert
- geeignet für 10/100 MBit
- THR lötbar
- Steckrichtung senkrecht

Product specification

- M12 insert for PC boards
- Cat.5
- 4-pole, D-coded
- suitable for 10/100 MBit
- solderable THR
- top entry

Datenblatt / Data sheet

Seite/Page 2/3

Leiterplatteneinsatz M12 lötlbar 4-polig D-kodiert, schwarz
PC board insert M12 solderable 4-pole D-coded, black

Bestell-Nr. / Part no.
MMT060A115-0001
EAN 4251394619071
2020/08/04

Technische Daten / Technical Data

Allgemeine Daten		General Data
Abmessungen	Ø 9.2 x 20.5 mm	Dimensions
Ports	1	Ports
Elektrische Eigenschaften		Electrical properties
Bemessungsspannung	250 V	Rated voltage
Bemessungsstrom bei 40 °C	4 A	Current carrying capacity at 40 °C
Isolationswiderstand	≥ 100 MOhm	Insulation resistance
Überspannungskategorie	II	Overvoltage category
Verschmutzungsgrad	2	Degree of pollution
Mechanische Eigenschaften		Mechanical properties
Material		Material
Kontakte	CuZn	Contacts
Kontaktoberfläche	Gold über Nickel Gold plating over Nickel plating	Contact surface
Isolierkörper	PA UL94 V0	Insulating body
Lebensdauer Steckzyklen	≥ 100	Life plug cycles
Klimatische Eigenschaften		Climatic properties
Temperaturbereich	-40 ° bis / to +85 °C	Temperature range

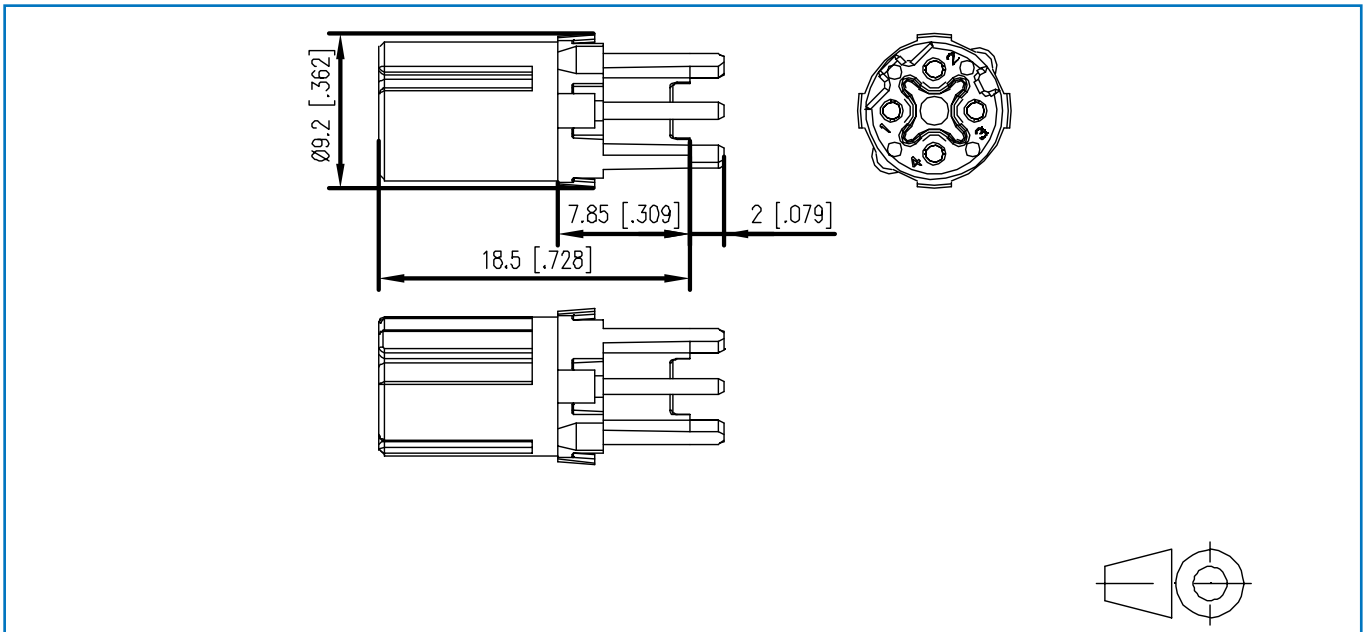


Datenblatt / Data sheet

Leiterplatteinsatz M12 lötlbar 4-polig D-kodiert, schwarz
 PC board insert M12 solderable 4-pole D-coded, black

Seite/Page 3/3
 Bestell-Nr. / Part no.
MMT060A115-0001
 EAN 4251394619071
 2020/08/04

Maßzeichnung / Dimensions



PCB-Layout

