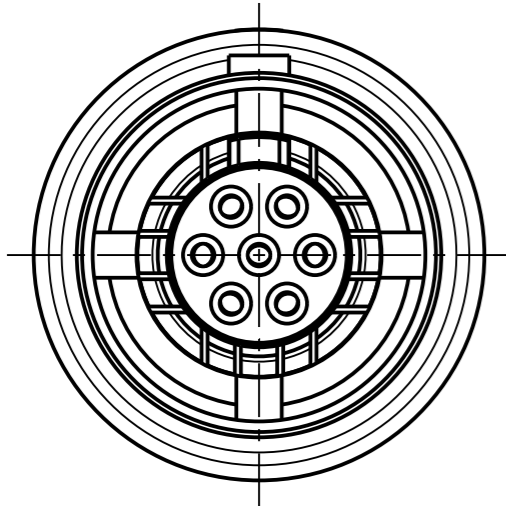


Fuer diese Unterlage behalten wir uns alle Rechte vor, auch fuer den Fall der Patenterteilung oder Gebrauchsmustereintragung. Sie darf ohne unsere vorherige schriftliche Zustimmung weder vervielfaeltigt noch sonstwie benutzt, noch Dritten zuganglich gemacht werden.

Nur rot gestempelte oder auf Laufkarte gedruckte Dokumente unterliegen dem Aenderungsdienst und sind zur Fertigung freigegeben. Only red stamped or on jobcard printed documents are managed. These documents are approved for production.

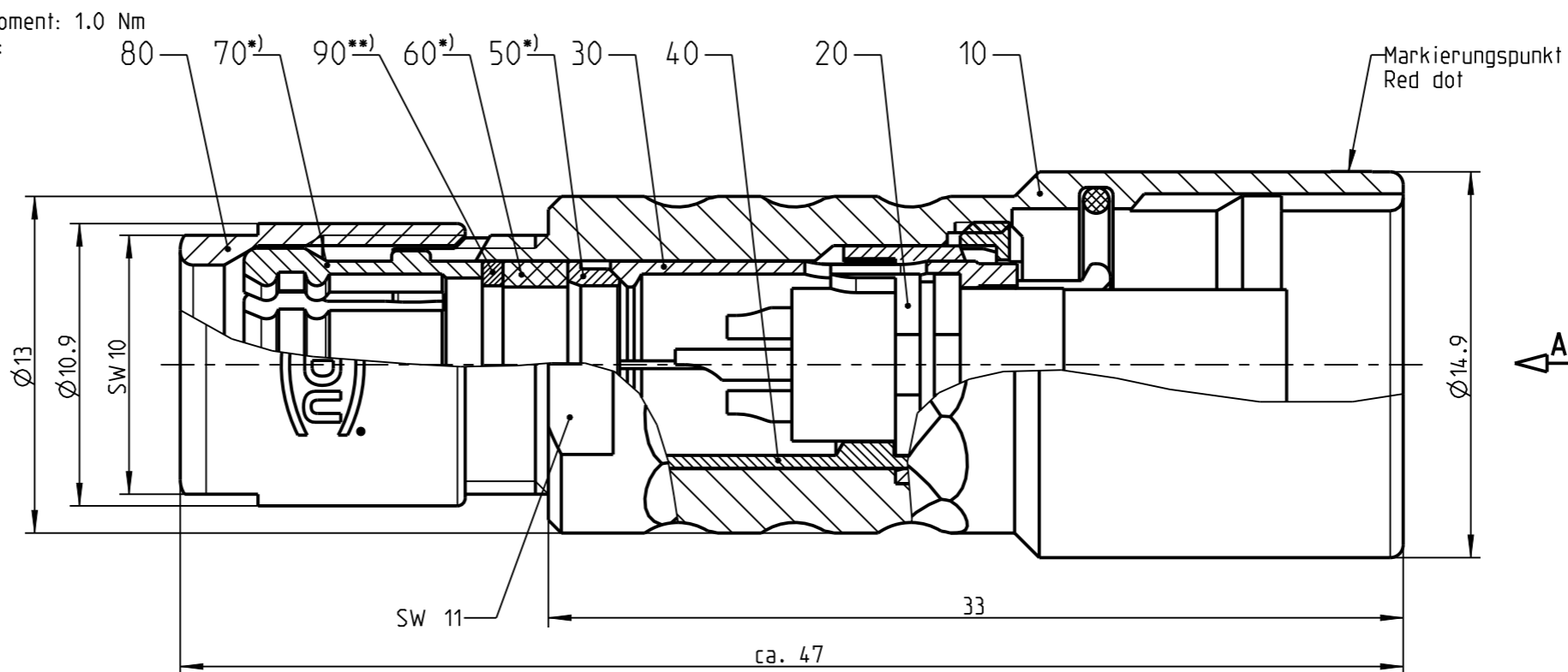
All Rights reserved, including possible patents or trademarks. Documents shall not be provided to a third party or duplicated in any form without prior written permission.

CAD: Creo Parametric

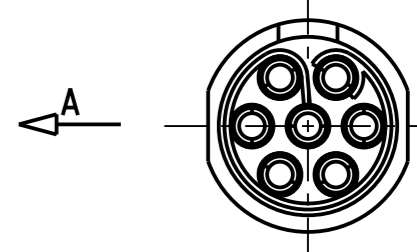


K11KO_ - - - -

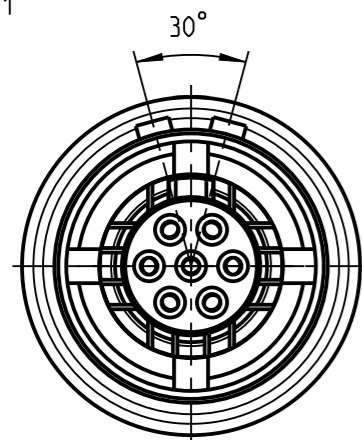
Anzugsdrehmoment: 1.0 Nm
torque value:



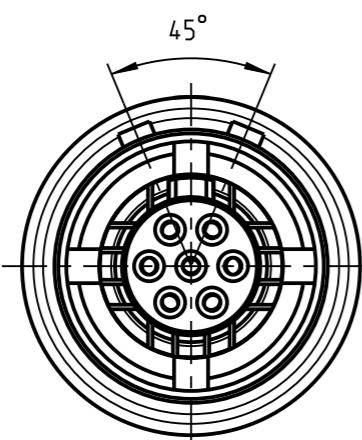
Nur Einsatz dargestellt
View only insert



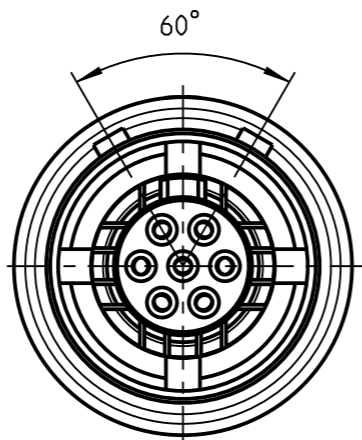
Weitere Kodierungen in Richtung "A":
further codings in direction "A":
3:1



K11KA_ - - - -

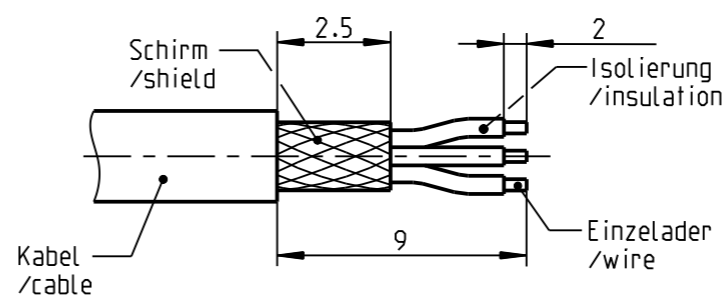


K11KC_ - - - -



K11KF_ - - - -

empfohlene Abisolierlaenge
/recommended cable preparation



*) Darstellung nur Beispiel
figure on only for example

**) Scheibe nur bei Kabel-Ø ≤ 4.5mm
washer only at cable-Ø ≤ 4.5mm

K11K__-P07LFG0-7000	> 6.5 - 7.0 mm
K11K__-P07LFG0-6500	> 6.0 - 6.5 mm
K11K__-P07LFG0-6000	> 5.5 - 6.0 mm
K11K__-P07LFG0-5500	> 5.0 - 5.5 mm
K11K__-P07LFG0-5000	> 4.5 - 5.0 mm
K11K__-P07LFG0-4500	> 4.0 - 4.5 mm
K11K__-P07LFG0-4000	> 3.5 - 4.0 mm
K11K__-P07LFG0-3500	> 3.0 - 3.5 mm
K11K__-P07LFG0-3000	> 2.5 - 3.0 mm
K11K__-P07LFG0-2500	> 2.0 - 2.5 mm
K11K__-P07LFG0-2000	> 1.5 - 2.0 mm
K11K__-P07LFG0-1500	> 1.0 - 1.5 mm
Oxaion-ID	Oberfl. Gehaeuse/ surface housing
Oxaion-ID	KabelØ cableØ


Technische Daten/Technical Data:

Werkstoffe/Materials: Gehaeuse/Housing:	Cu-Legierung /cu-alloy
Kontakte/Contacts:	Cu-Legierung /cu-alloy
Isolierkoerper/Insulation Body:	PEEK
Oberflaechen/Surfaces: Gehaeuse/Housing:	siehe Tabelle see table
Kontakte/Contacts:	gal. Au
Schutzart/Protection class: im gesteckten Zustand /plugged condition	IP 68

KontaktØ/ContactØ:	Ø0.7 mm
Anschluß/Termination: Loet/solder	0.38mm ² AWG 22
Pruefspannung/Test Voltage:	1.0 kV AC (SAE AS 13441)
Strombelastung/Current Load: Einzelkontakte/single contacts:	7.5 A

Bei den hier dargestellten ODU-Steckverbindern handelt es sich nach DIN EN 61984:2009 um Steckverbinder ohne Schaltleistung (COC) !
/the pictured ODU-connectors are in relation to DIN EN 61984:2009 connectors without switching capacity (COC) !

K11K_C-P07LFG0-__00	matt verchromt matt chrome plated
K11K_S-P07LFG0-__00	schwarz verchromt black chrome plated
Oxaion-ID	Oberfl. Gehaeuse/ surface housing
Oxaion-ID	KabelØ cableØ

Allgemeintoleranz/general tol.: DIN ISO 2768-mH Tolerierung / Tolerancing: DIN ISO 8015			Benennung/description: KABELTEIL CPL.		Werkstoff: material: see BOM
Status/state:	Approved		Version: revision: -	CAD-Nr.: design-ID: 00145621	Maßstab: scale: 3:1
Erstellt/prepared	03.08.2018	tschroedl	Teile-ID: part-ID:	Format: size: A3	
Geaendert/revised	03.08.2018	tschroedl	Oxaion-Nr.:	Einheit: dim.: mm	
Freigabe/released	03.09.2018	srueckerl	K11K__-P07LFG0-__00		
ODU-MUEHL DORF	Datum/date	Name/name	Ursprung/origin.:	Bl.: sheet: 1	