

REVISIONS				
P	LTR	DESCRIPTION	DATE	APVD
A		MODIFY DISTORTION ON DIM 1, 32 AND 33	29NOV2017	FB DB
B		NOTES REORGANIZATION	16AUG2019	FB XR

NOTA :

1 **CONDITIONNEMENT:**
 1000 pièces mise en vrac dans un carton type standard 580x380x175
PACKAGING:
 1000 pieces in bulk delivered in one standard box (dim: 580x380x175)

2 Au pied à coulisse ou au projecteur de profil vérifier les cotes d'encombrements et fonctionnelles portées au plan.
 Using a calliper rule or profile projector, checks are made of all dimensions shown on the drawing above.

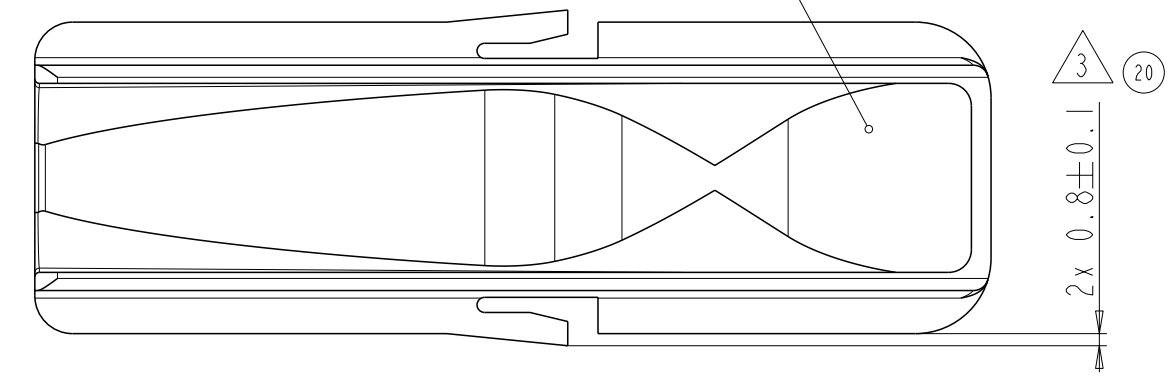
3 Cote fonctionnelle
 Functional dimension

4 Cotes d'encombrement
 Overall dimension

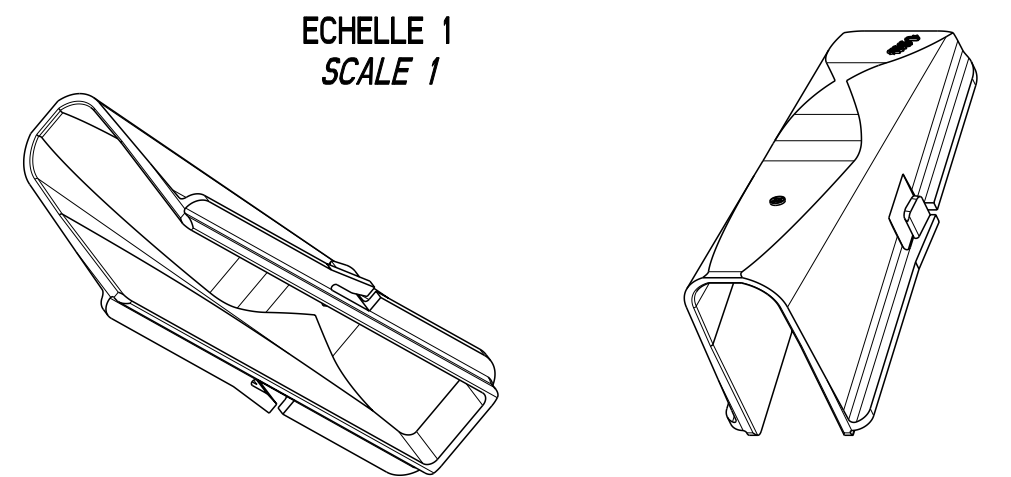
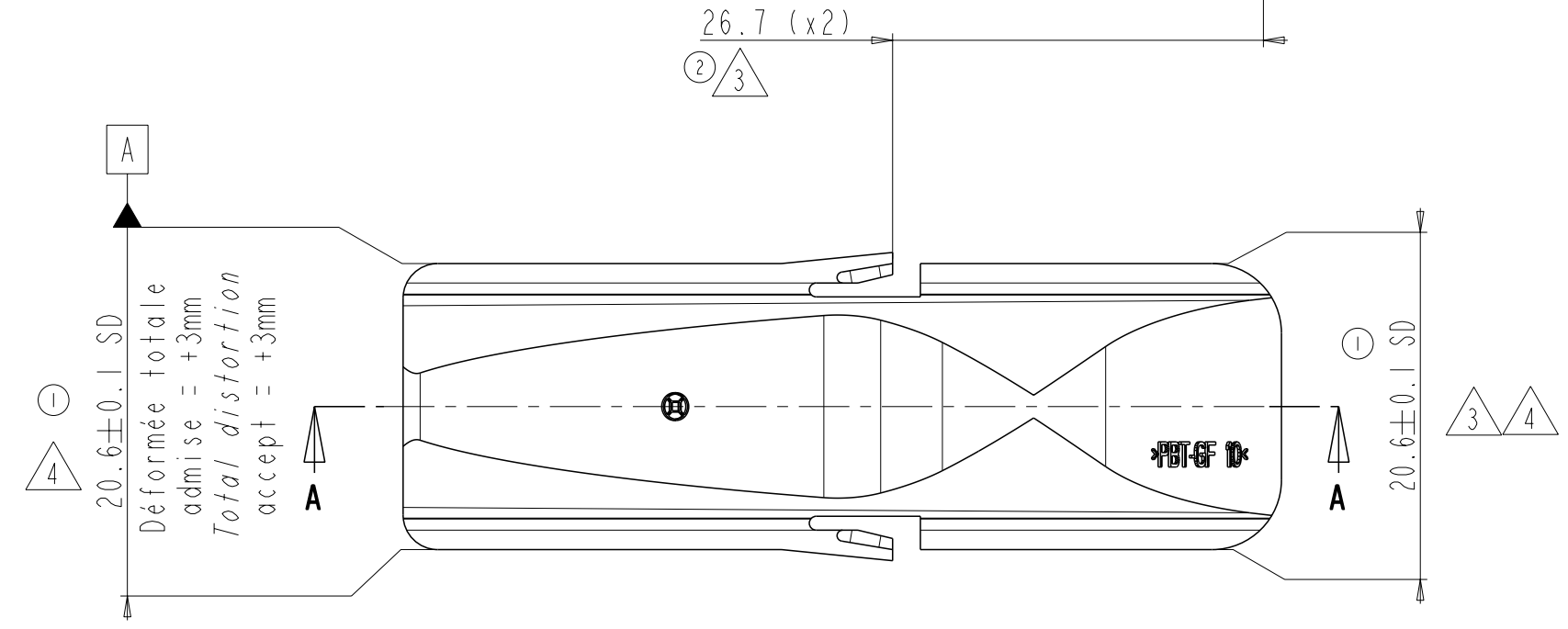
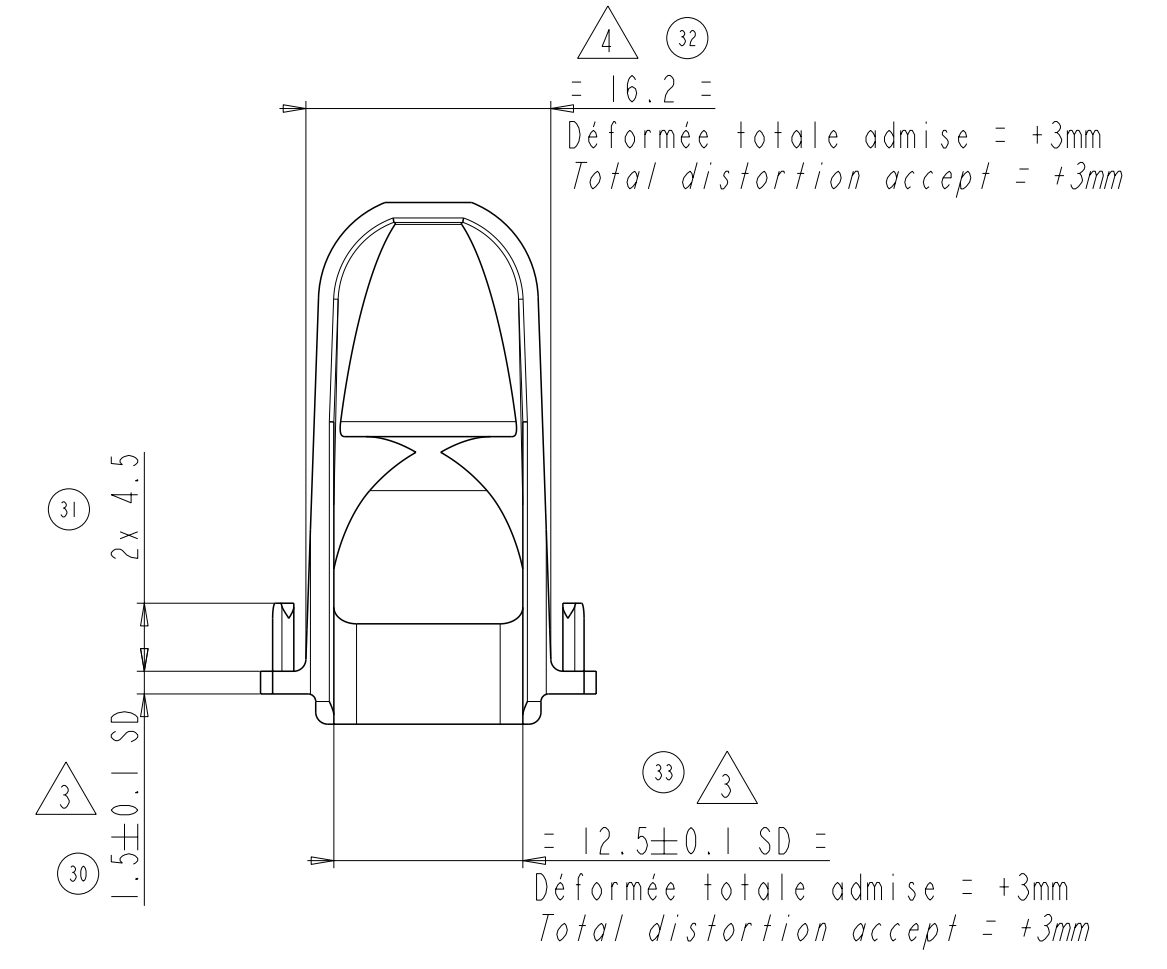
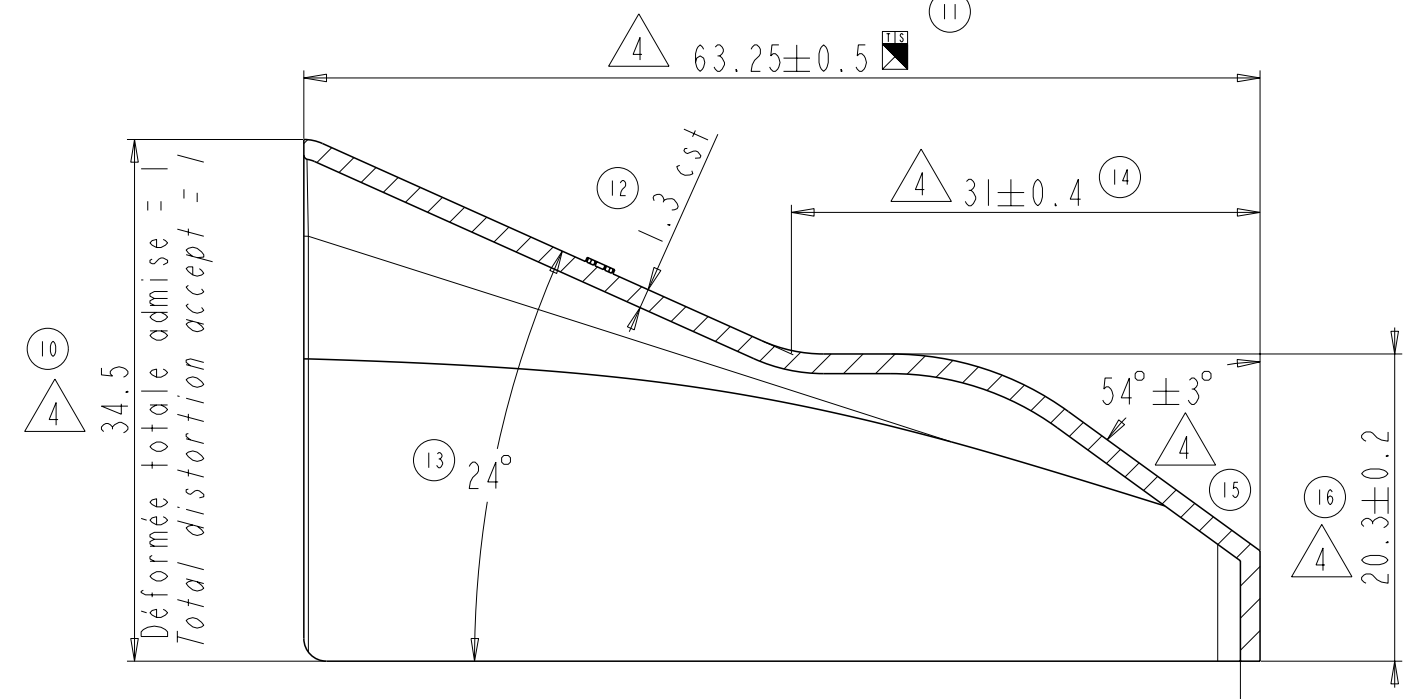
5 **NOTICE DE CONTROLE:**
 Toute cote avec un caractère spéciale ou fonctionnelle figurant sur ce plan et non respectée sur un lot, fera l'objet d'un refus par rapport au contrat qualité composant.
DIMENSIONAL-CHECK PROCEDURE:
 Any special characteristic or functional dimension in a batch which is off-spec will result in the refusal of the batch, in accordance with the component quality contract.

= X = Symétrie générale de 0.2 par rapport à A
 General symmetry to 0.2 by A

Emplacement dateur pièce mois / année
 Date moulding: month / year



**COUPE A-A
 SECTION A-A**



**ECHELLE 1
 SCALE 1**

1544552-1
 PART NUMBER

THIS DRAWING IS A CONTROLLED DOCUMENT.		DWN F. BACHAR 29NOV2017	STE TE Connectivity		
DIMENSIONS: mm		CHK D. BANCE 29NOV2017			
TOLERANCES UNLESS OTHERWISE SPECIFIED:		APVD X. ROUILLARD 29NOV2017	NAME CAPOT CONNECTEUR 5 VOIES COVER 5 WAY 6.35 NGI CONNECTOR		
0 PLC ±0.2		PRODUCT SPEC 108-15368	SIZE A2	CAGE CODE 00779	DRAWING NO C-1544552
1 PLC ±0.2		APPLICATION SPEC	RESTRICTED TO		
2 PLC ±0.2		FINISH	SCALE 2.000 SHEET 1 OF 1 REV B		
3 PLC ±0.2		ANGLES ± 2°			
4 PLC ±0.2		MATERIAL PBT 10% FV NOIR PBT GF10 BLACK	WEIGHT 6.90 g		