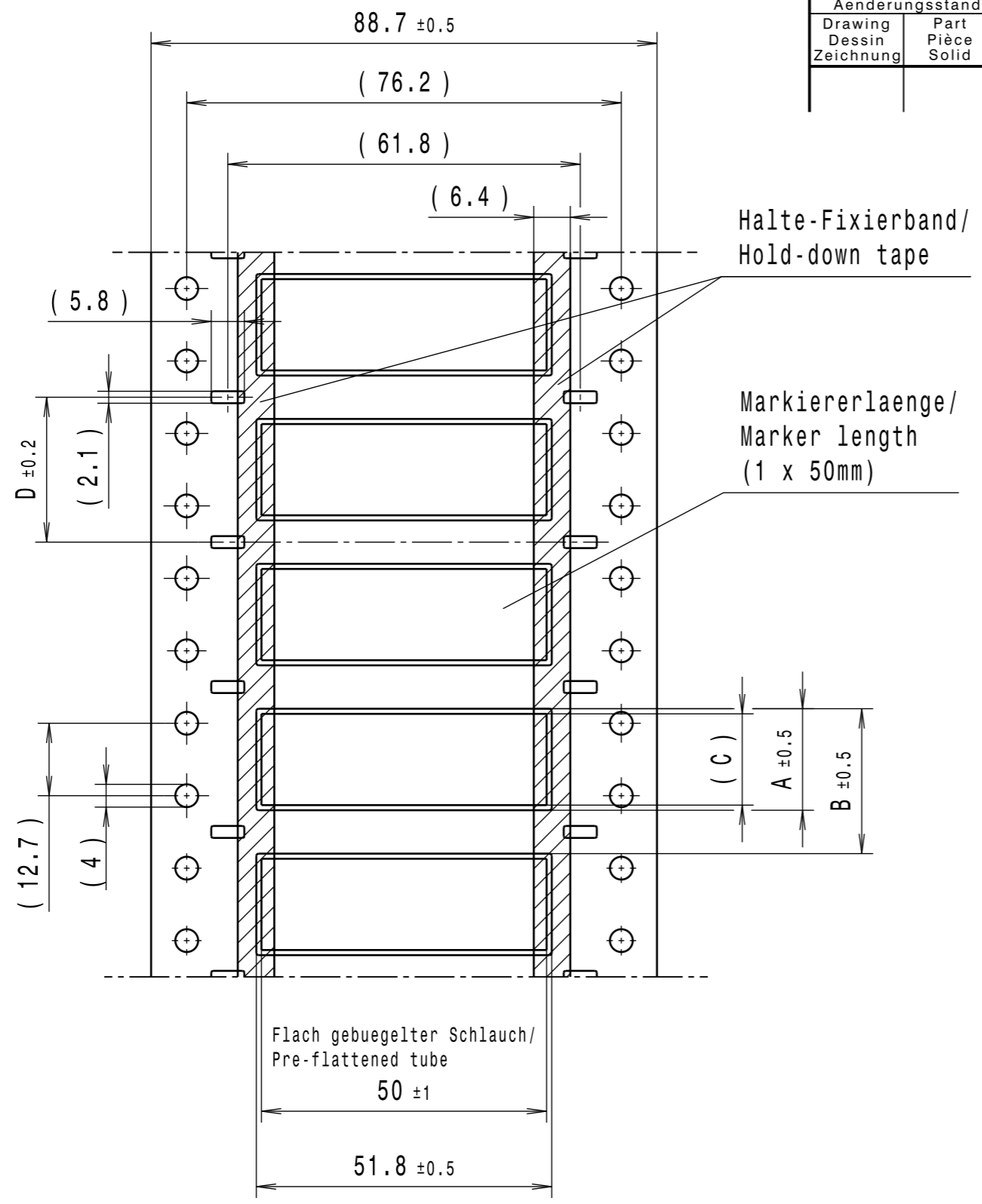


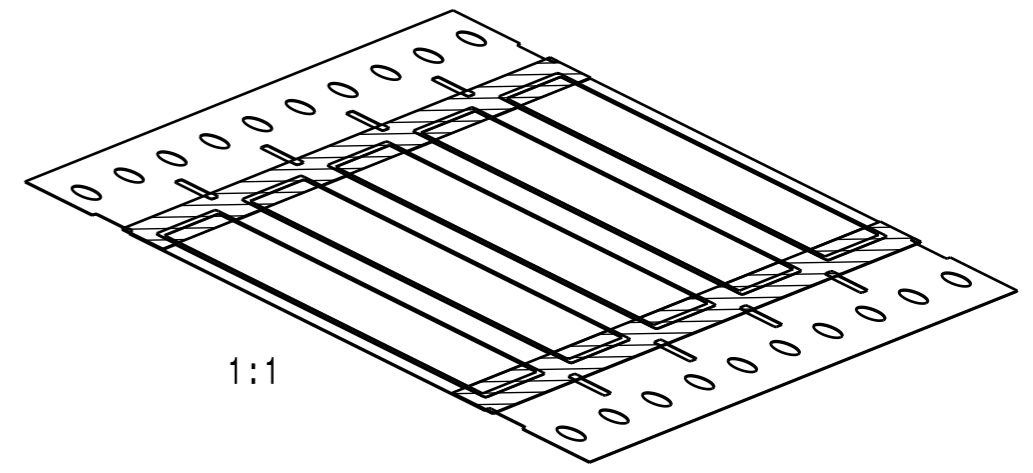
Revision level Indice Aenderungsstand		Revision Record Désignation Beschreibung der Aenderung	Changed Modifié Geändert	Date Datum	Approved Approuvé Geprüft	Date Datum
Drawing Dessin Zeichnung	Part Pièce Solid					



TLFX...DS-1x50:  
Kennzeichnungsschlaeuche im Leiterformat/  
Ladder Style Heatshrink Markers

Schrumpfrate/Shrink Ratio: 2:1

Zeile/ Line	Artikelbezeichnung/ Product type	A ±0.5	B ±0.5	(C)	D ±0.2	Projektnr./ Project no.
1	TLFX24DS-1x50	6.9	12.7	5.0	12.7	12-0607
2	TLFX32DS-1x50	6.9	12.7	6.0	12.7	12-0608
3	TLFX48DS-1x50	9.6	15.9	9.0	15.9	12-0609
4	TLFX64DS-1x50	12.2	19.1	11.0	19.1	12-0610
5	TLFX95DS-1x50	17.8	25.4	16.0	25.4	12-0611
6	TLFX127DS-1x50	23.4	31.8	22.0	31.8	12-0612
7	TLFX190DS-1x50	34.0	42.3	32.0	42.3	12-0613
8	TLFX254DS-1x50	44.2	50.8	43.0	50.8	12-0614
9	TLFX381DS-1x50	68.0	76.2	63.0	76.2	12-0615



Material  
Matière  
Werkstoff

**Polyolefin,  
strahlenvernetzt/  
cross-linked (PEX)**

**Gelb oder weiss/  
Yellow or white**

Tolerances  
Dimension without tolerances:  
Tolérances  
Cotes sans tolérances:

Toleranzen  
Masse ohne  
Toleranzangaben:

Angle/ Winkel	
≤ 6	
≤ 30	
≤ 60	
≤ 120	
≤ 400	
≤ 1000	

PERFORMANCE  
SPECIFICATION  
AUSFUEHRUNG  
SPEZIFIKATION

Ausdruck nur zur Information /  
Printed copy for information only

The copyright of this drawing is reserved by HELLERMANN TYTON. It is issued on condition that it is not reproduced, copied or disclosed to a third party, either wholly or in part, without the consent of HELLERMANN TYTON.

La propriété de ce plan est réservée à la société HELLERMANN TYTON. Il est distribué à condition qu'il ne soit pas reproduit, communiqué ou révélé à une tierce partie, soit complètement ou en partie, sans le consentement de la société HELLERMANN TYTON.

Weitergabe sowie Vervielfaeltigung dieser Unterlage, Verwertung und Mitteilung ihres Inhalts nicht gestattet, soweit nicht ausdruecklich zugestanden. Zuwiderhandlungen verpflichten zu Schadenersatz. Alle Rechte fuer den Fall der Patenterteilung oder Gebrauchsmuster-Eintragung vorbehalten.

Drawn Dessiné Par Gezeichnet	Langeloh	22.08.12	Scale Echelle Maszstab	1:1	Project Number Numéro de projet Projektnummer	siehe Tabelle/ see table
Approved Approuvé Par Geprüft	Schiwek	22.08.12	Title Titre Benennung	TLFX...DS-1x50		
<b>HellermannTyton</b> Manchester Telephone: +44 (0) 161 945 4181 Facsimile: +44 (0) 161 947 2228 Trappes Téléphone: +33 (0) 1 30 13 80 00 Télécopie: +33 (0) 1 30 13 80 60 Ternesch Telefon: +49 (0) 41 22 / 701 - 1 Telefax: +49 (0) 41 22 / 701 - 400			Drawing-No Plan-No Zeichnungs-Nr	<b>12-0607-001-CSG</b> Format D.Size <b>A3</b> Sheet Page Blatt <b>1 / 1</b>		