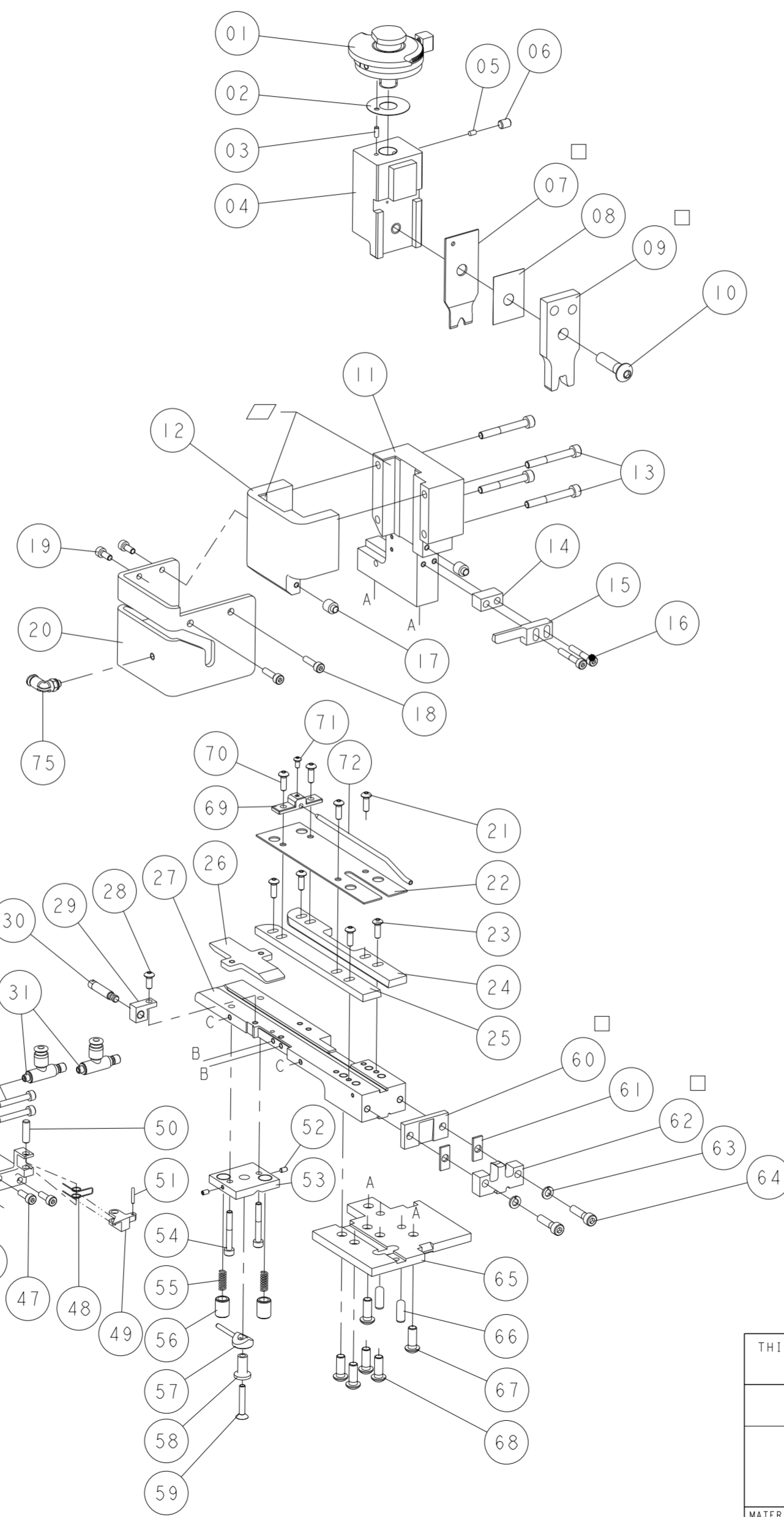


THIS DRAWING IS UNPUBLISHED. RELEASED FOR PUBLICATION 20
 ALL RIGHTS RESERVED.

LOC		DIST		REVISIONS			
P	LTR	DESCRIPTION	DATE	DWN	APVD		
	C	ECO-11-008630	29APR2011	PSB	CCL		
	D	ECO-17-007096	29MAY2017	DSO	SHA		

DADOS DE GRAMPEAÇÃO (CRIMP DATA)				
DESCRIÇÃO DO TERMINAL (TERMINAL DESCRIPTION) AMPLIVAR / SPLICE				
LET. DISCO (DISC LETTER)	ALT. FECHAM. (CRIMP HEIGHT)	BITOLA (WIRE SIZE)	COMP. DECAPE (STRIP LENGTH)	
A	.129 (3,27 MM)	21000-22000 CMA	9,8 - 10,8 MM	
B0	.126 (3,20 MM)	20000-20900 CMA	9,8 - 10,8 MM	
B3	.124 (3,15 MM)	19000-19900 CMA	9,8 - 10,8 MM	
B7	.122 (3,10 MM)	18000-18900 CMA	9,8 - 10,8 MM	
C2	.119 (3,02 MM)	17000-17900 CMA	9,8 - 10,8 MM	
C5	.117 (2,97 MM)	16000-16900 CMA	9,8 - 10,8 MM	
C9	.115 (2,92 MM)	15000-15900 CMA	9,8 - 10,8 MM	
D4	.112 (2,84 MM)	14000-14900 CMA	9,8 - 10,8 MM	
D7	.110 (2,79 MM)	13000-13900 CMA	9,8 - 10,8 MM	
E1	.108 (2,74 MM)	12000-12900 CMA	9,8 - 10,8 MM	
E6	.105 (2,67 MM)	11000-11900 CMA	9,8 - 10,8 MM	
F	.103 (2,62 MM)	10000-10900 CMA	9,8 - 10,8 MM	
GRAMPEADOR (CRIMPER)	LARGURA (CRIMP WIDTH)	TIPO (TYPE)	PASSO (APPLICATOR FEED)	FOLHA DE INSTR. (INSTRUCTION SHEET)
	.250 (6,35 MM)	F	.315 (10,97 MM)	ESPECIFICAÇÃO (TERM APPL SPEC) 114-2003
CONDUTOR (WIRE)				
ISOLANTE (INSULATION)				
DIAM. DO ISOLANTE (INSULATION RANGE)	PARA BITOLAS (WIRE RANGE)	GABARITO DE MONT. (GAUGE)		
	10.000-22.000 CMA			
PARA APLICAR TERMINAL: (TO USE TERMINAL)				
62311				



- NOTAS:**
- 1- APLICADOR FRONTAL COM SENTIDO DE ALIMENTAÇÃO INVERTIDA PARA FACILITAR MANUSEIO DE MOTORES OU BOBINAS ELÉTRICAS PELO LADO DIREITO.
 - 2- ESTE APLICADOR DEVE SER USADO NA PRENSA "G" OU COMPATÍVEL.
 - 3- USAR PROTEÇÃO QUANDO FOR USADO EM PRENSA DE BANCADA.
 - 4- APENAS OS ITENS COM QUANTIDADES ESPECIFICADAS SÃO USADOS NESTE APLICADOR.
- NOTE:**
- 1- INVERTED END FEED APPLICATOR TO ALLOW THE HANDLING OF ELECTRICAL MOTORS & ELECTRICAL BOBBINS ON THE RIGHT SIDE HAND.
 - 1- THIS APPLICATOR SHOULD BE USED ON "G" TERMINATOR OR EQUIVALENT.
 - 2- GUARD MUST BE IN PLACE WHEN OPERATING APPLICATOR IN A BENCH MACHINE.
 - 3- ONLY THE ITEMS WITH QUANTITY ARE USED ON THIS APPLICATOR.

- RECOMENDAÇÕES:**
- - PEÇAS DE DESGASTE O CLIENTE SERÁ RESPONSÁVEL PELA REPOSIÇÃO.
 - ▢ - ENGRAXAR LEVEMENTE.
- KEYS:**
- - SPARE PARTS RECOMMENDED.
 - ▢ - GREASY LIGHTLY.

QTD	NUMERO (PART NUMBER)	DESCRIÇÃO (DESCRIPTION)	ITEM
1	993842-2	CONEXÃO "T"	BARBED T-CONNECTOR
1	9-197017-2	CONEXÃO "L"	PUSH-IN L-FITTING
1	4-2076140-0	TUBO DE POLIURETANO (1100 MM)	TUBE
1	3-2076140-8	CONEXÃO "Y"	COUPLING
1	2076422-1	SOPRADOR	TUBE
1	18024-1	PARAF. CAB. BOL. (M3X6)	SCREW, BUTTON HEAD
2	18024-9	PARAF. CAB. BOL. (M4X16)	SCREW, BUTTON HEAD
1	2076421-1	SUPORTE DO SOPRADOR	SUPPORT, TUBE
4	1-18024-9	PARAF. CAB. BOL. (M6X16)	SCREW, BUTTON HEAD
2	1-18024-9	PARAF. CAB. BOL. (M6X16)	SCREW, BUTTON HEAD
2	992946-1	PINO DE AJUSTE (6,0 DIA.X16)	PIN DOWEL
1	2076353-1	BASE	BASE PLATE
2	2-18023-3	PARAF. ALL (M5X30)	SCREW, SOCKET HEAD
2	18025-3	ARRUELA DE PRESSÃO (M5)	WASHER, SPRING LOCK
1	1633493-1	BIGORNA	ANVIL
2	240645-5	ESPAÇADOR DA PLACA DE CORTE	SPACER, SHEAR PLATE
1	240644-1	PLACA DE CORTE	REAR SHEAR PLATE
1	1-985575-4	PARAF. CAB. CHANF. (M4X25)	SCREW, FLAT HEAD
1	624535-1	BLOCO ESPAÇADOR DO FREIO	BLOCK, DRAG SPACER
1	624534-1	LIBERADOR DO FREIO	DRAG RELEASE
2	624536-1	PARAFUSO ESPECIAL	SPECIAL SCREW
2	2-22280-8	MOLA DE COMPRESSÃO	SPRING, COMPRESSION
2	1-18023-6	PARAF. ALL (M4X30)	SCREW, SOCKET HEAD
1	624533-1	SUPORTE DO FREIO	DRAG, SUPPORT
2	18032-1	PARAF. S/ CAB. (M3X5)	SCREW, SOCKET, FLAT POINT
1	3-992946-9	PINO DE AJUSTE (2,0 DIA.X12)	PIN DOWEL
1	624980-4	PINO DO DEDO	PIN, FEED FINGER
1	1707612-1	DEDO DE AVANÇO	FEED FINGER
1	691499-1	MOLA DO DEDO	SPRING, FEED FINGER
2	1-18023-2	PARAF. ALL (M4X12)	SCREW, SOCKET HEAD
1	1707613-1	SUPORTE DO DEDO	HOLDER, FEED FINGER
2	18030-2	PORCA SEXTAVADA (M4)	HEXAGONAL NUT
1	18032-1	PARAF. S/ CAB. (M3X5)	SCREW, FLAT HEAD
1	1707614-1	SUPORTE DA ALIMENTAÇÃO	SUPPORT, SET FEEDING
2	1-18023-3	PARAF. ALL (M4X16)	SCREW, SOCKET HEAD
1	1707380-1	PROTEÇÃO DO SISTEMA DE REGULAGEM	COVER, FEEDING ADJUSTMENT
2	18024-7	PARAF. CAB. BOL. (M4X10)	SCREW, BUTTON HEAD
1	1707383-3	EIXO DE AJUSTE DO PASSO	STROKE ADJ. SHAFT
1	1707382-1	AJUSTADOR DO PASSO	STROKE ADJ. BLOCK
1	1707381-1	AMORTECEDOR	SHOCK ABSORBER
1	1707615-1	PLACA LIMITADORA	PLATE, STOP FEEDING
2	1-18023-1	PARAF. ALL (M4X10)	SCREW, SOCKET HEAD
1	9-197574-6	CILINDRO DUPLA AÇÃO	CYLINDER
2	1-18023-7	PARAF. ALL (M4X40)	SCREW, SOCKET HEAD
2	7-197574-8	REGULADORA DE FLUXO	FLOW CONTROL VALVE
1	1707657-1	PARAFUSO DE AJUSTE	ADJUSTMENT SCREW
1	1707656-1	BLOCO DE AJUSTE	ADJUSTMENT BLOCK
1	18024-8	PARAF. CAB. BOL. (M4X12)	SCREW, BUTTON HEAD
1	1707608-4	PLACA GUIA DA FITA	STRIP GUIDE PLATE
1	1-624532-0	FREIO	DRAG, TERMINAL
1	1707609-9	GUIA DIANTEIRA	STRIP GUIDE, FRONT
1	1707610-9	GUIA TRASEIRA	STRIP GUIDE, REAR
2	18024-8	PARAF. CAB. BOL. (M4X12)	SCREW, BUTTON HEAD
1	1707611-4	PROTEÇÃO	TERMINAL GUARD
4	18024-8	PARAF. CAB. BOL. (M4X12)	SCREW, BUTTON HEAD
1	2076355-1	PROTEÇÃO	APPLICATOR GUARD
2	1-18023-1	PARAF. ALL (M4X10)	SCREW, SOCKET HEAD
2	1-18023-3	PARAF. ALL (M4X16)	SCREW, SOCKET HEAD
2	1707368-2	ESPAÇADOR DA PROTEÇÃO	SPACER, APPLICATOR GUARD
2	1-18023-5	PARAF. ALL (M4X25)	SCREW, SOCKET HEAD
1	1707616-1	EXTRATOR	STRIPPER
1	4-690451-9	ESPAÇADOR DO EXTRATOR	SPACER, STRIPPER
4	2-18023-4	PARAF. ALL (M5X40)	SCREW, SOCKET HEAD
1	1707598-1	CAPA DO ALOJAMENTO	CAP, RAM
1	1707597-1	ALOJAMENTO	HOUSING
1	2-18024-7	PARAF. CAB. BOL. (M8X30)	SCREW, BUTTON HEAD
1	1-462808-6	GRAMPEADOR DO CONDUTOR	WIRE CRIMPER
1	455888-1	ESPAÇADOR DE GRAMPEAÇÃO	SPACER, CRIMPER
1	459722-1	FACA DE CORTE	BLADE SLUG
1	18032-8	PARAF. S/ CAB. (M6X8)	SCREW, BUTTON HEAD
1	690191-1	PLUG DE NYLON	PLUG, NYLON
1	2076354-1	BATENTE	RAM
1	1-992946-4	PINO DE AJUSTE (Ø3,0X8)	PIN DOWEL
1	1707150-4	ARRUELA LISA	WASHER, FLAT
1	1707622-1	DISCO DE AJUSTE FINO	WIRE DISC, FINE ADJUSTMENT

THIS DRAWING IS A CONTROLLED DOCUMENT.

DWN: 20MAY2010
 C: MENEGLI
 CHK: J. JODAR
 APVD: 20MAY2010
 C: LIMA

TE Connectivity

INVERTED E.F. APPLICATOR FOR AMPLIVAR SPLICES (PIG TAIL APPLICATIONS)

SIZE: A2 CAGE CODE: 00779 DRAWING NO: 1893284

SCALE: 2.25 SHEET 1 OF 1 REV D