

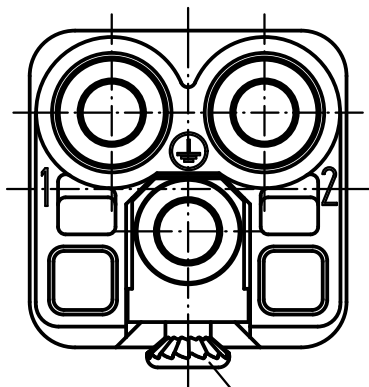
1 2 3 4 5 6

A

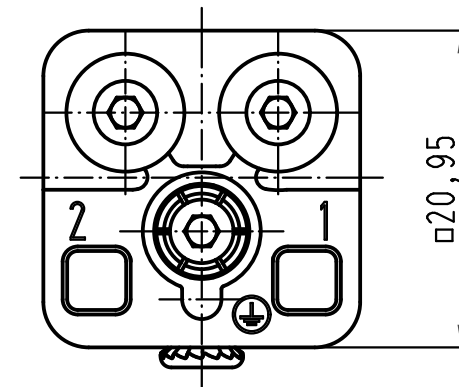
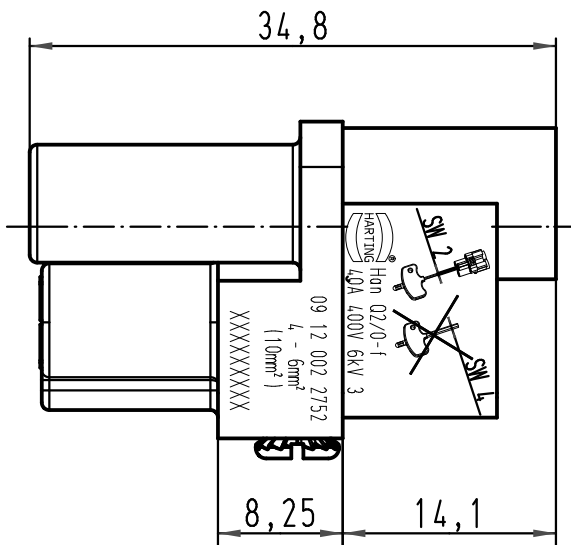
B

C

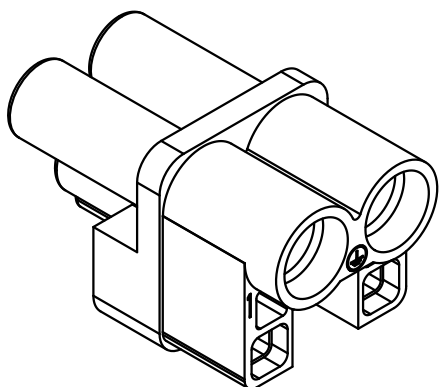
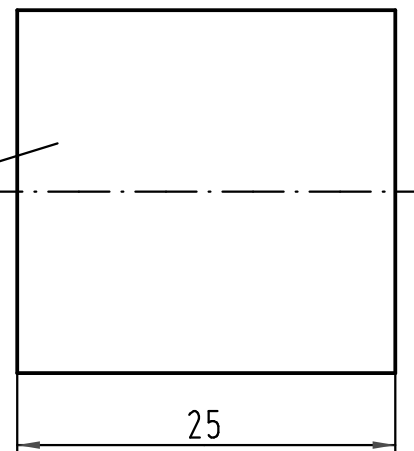
D



Befestigungsschraube
lose beigelegt
*insert fixing screw
is enclosed*



Schrumpfschlauch
lose beiliegend
*heat shrink sleeve
separated enclosed*



All Dimensions in mm Original Size DIN A 4			Techn. Character.			Nicht tolerierte Maße/Free size tolerances			
				Dat.	Name	Maßstab/Scale 2:1	Han Q2/0-f		
			Detail.	27.10.09	Rull				
			Insp.		HERB				
			Stand.						
A			HARTING Electric GmbH & Co. KG				TB 09 12 002 2752		Blatt/page
Mod.	Dat.	Name	D-32339 Espelkamp				Sub. TB 09 12 002 2752 v. 06.11.06		