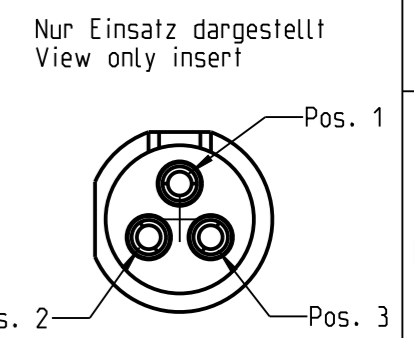
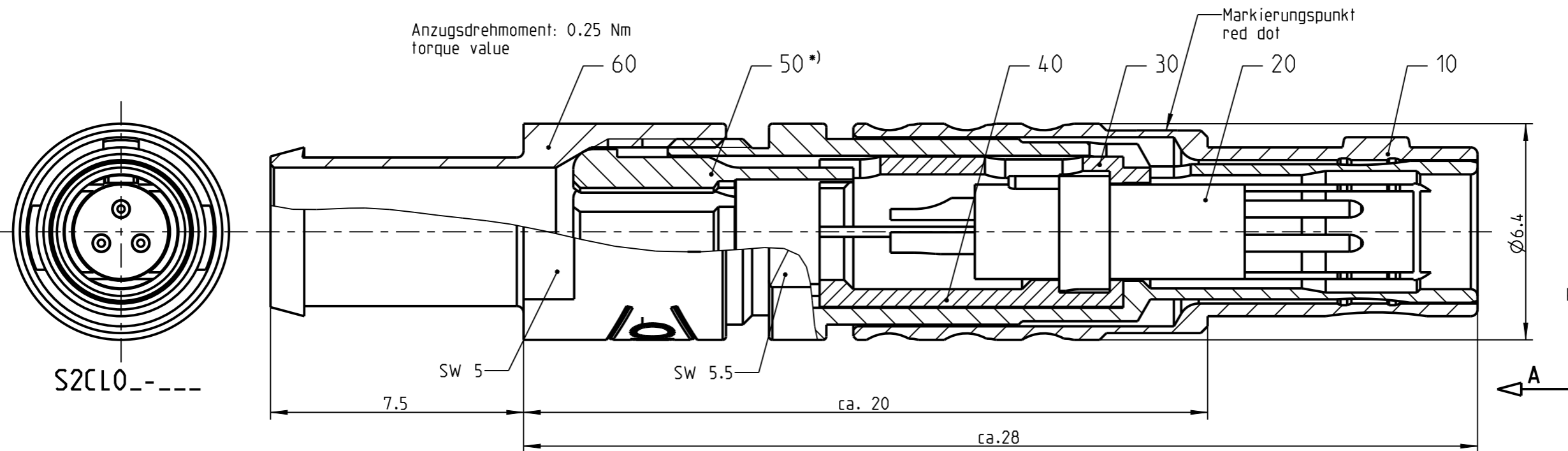


Fuer diese Unterlage behalten wir uns alle Rechte vor, auch fuer den Fall der Patenterteilung oder Gebrauchsmustererteilung. Sie darf ohne unsere vorherige schriftliche Zustimmung weder vervielfaeltigt noch sonstwie benutzt, noch Dritten zuganglich gemacht werden.

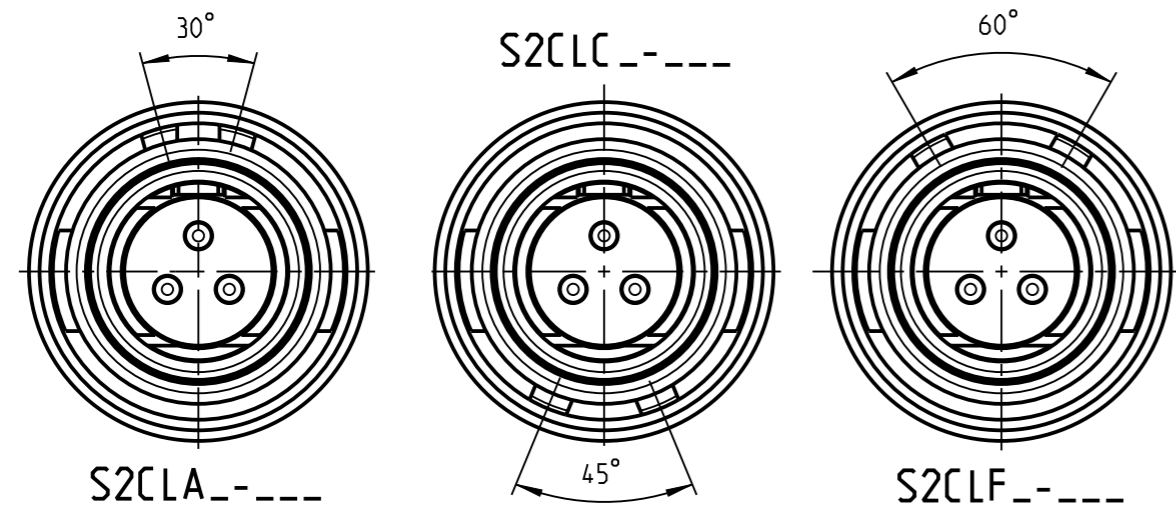
Nur rol gestempelte oder auf Laufkarte gedruckte Dokumente unterliegen dem Aenderungsdienst und sind zur Fertigung freigegeben. Only red stamped or on jobcard printed documents are managed. These documents are approved for production.

All Rights reserved, including possible patents or trademarks. Documents shall not be provided to a third party or duplicated in any form without prior written permission.

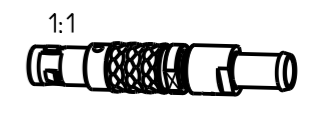
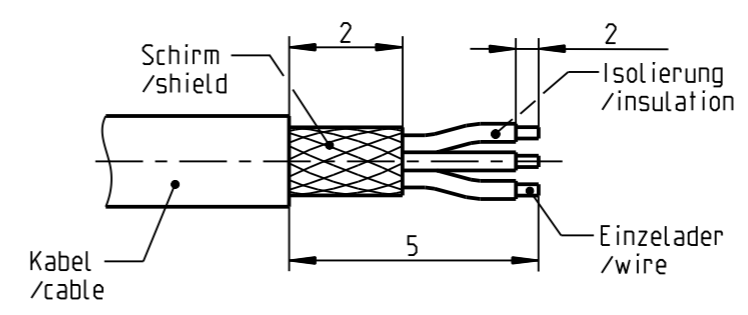
CAD: Creo Parametric



Weiter Kodierungen in Richtung "A":  
further codings in direction "A":



empfohlene Abisolierlaenge  
/recommended cable preparation



\*) Darstellung nur Beispiel!  
figure on only for example!

Technische Daten/Technical Data:

|  |                            |  |  |
|--|----------------------------|--|--|
| Werkstoffe/Materials:<br>Gehaeuse/Housing:                                 | Cu-Legierung<br>/cu-alloy  | KontaktØ/ContactØ:<br>Anschluß/Termination:<br>Loet/solder   | Ø0.5 mm<br>0.08mm <sup>2</sup><br>AWG 28 |
| Kontakte/Contacts:   | Cu-Legierung<br>/cu-alloy  | Pruefspannung/Test Voltage:  | 1.1 kV AC (SAE AS 13441)                 |
| Isolierkoerper/Insulation Body:  | PEEK                       | Strombelastung/Current Load:<br>Einzelkontakte/single contacts:  | 4 A                                      |
| Oberflaechen/Surfaces:<br>Gehaeuse/Housing:                                | siehe Tabelle<br>see table | Bei den hier dargestellten ODU-Steckverbindern handelt es sich nach<br>DIN EN 61984:2009 um Steckverbinder ohne Schaltleistung (COC) !<br>/the pictured ODU-connectors are in relation to DIN EN 61984:2009<br>connectors without switching capacity (COC) ! |  |
| Kontakte/Contacts:   | gal. Au                    |  |  |
| Schutzart/Protection class:<br>im gesteckten Zustand<br>/plugged condition | IP 50                      |  |  |

Knickschutzuelle separat bestellen  
order cable bend relief separately

|                     |  |                     |                  |
|---------------------|--|---------------------|------------------|
| S2CL_S-P03MCC0-__00 | schwarz verchromt<br>black chrome plated | S2CL__-P03MCC0-3500 | > 3.0 - 3.5 mm   |
| S2CL_C-P03MCC0-__00 | matt verchromt<br>matt chrome plated     | S2CL__-P03MCC0-3000 | > 2.5 - 3.0 mm   |
|                     |  | S2CL__-P03MCC0-2500 | > 2.0 - 2.5 mm   |
|                     |  | S2CL__-P03MCC0-2000 | > 1.5 - 2.0 mm   |
|                     |  | S2CL__-P03MCC0-1500 | > 1.0 - 1.5 mm   |
|                     |  | S2CL__-P03MCC0-1000 | > 0.5 - 1.0 mm   |
| Oxaion-ID           | Oberfl. Gehaeuse/<br>finishing housing   | Oxaion-ID           | KabelØ<br>cableØ |

|  |  |   |  |                                    |
|--|--|---|--|------------------------------------|
|  |  | Benennung/description:<br><b>STECKER CPL.</b>       |  | Werkstoff:<br>material:<br>see BOM |
| Allgemeintoleranz/general tol.:<br>DIN ISO 2768-mH<br>Tolerierung / Tolerancing:<br>DIN ISO 8015 |  | CAD-Nr.:<br>design-ID:<br><b>00040047</b>           |  | Maßstab:<br>scale:<br><b>7:1</b>   |
| Status/state:<br><b>Approved</b>   | Version:<br>revision:<br><b>A</b>        | Teile-ID:<br>part-ID:                               |  | Format:<br>size:<br><b>A3</b>      |
| Erstellt/prepared<br>06.10.2008<br>dscholz   | Geaendert/revised<br>05.07.2019<br>cbrey | Oxaion-Nr.:<br><b>S2CL__-P03MCC0-__00</b>           |  | Einheit:<br>dim.:<br>mm            |
| Freigabe/released<br>10.07.2019<br>rtrager   | ODU-MUEHL DORF<br>Datum/date             | Ursprung/origin.:<br><b>S2CLOC-... + S2CLOS-...</b> |  | Bl.:<br>sheet: 1                   |