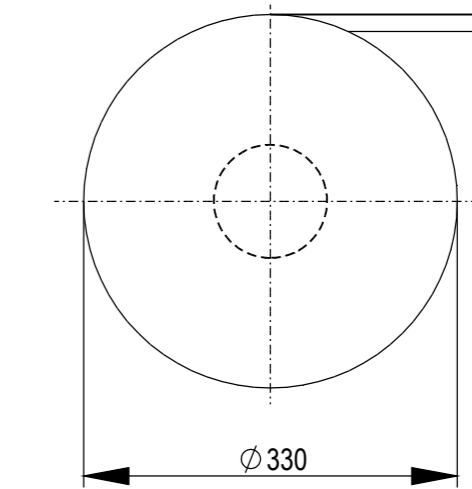
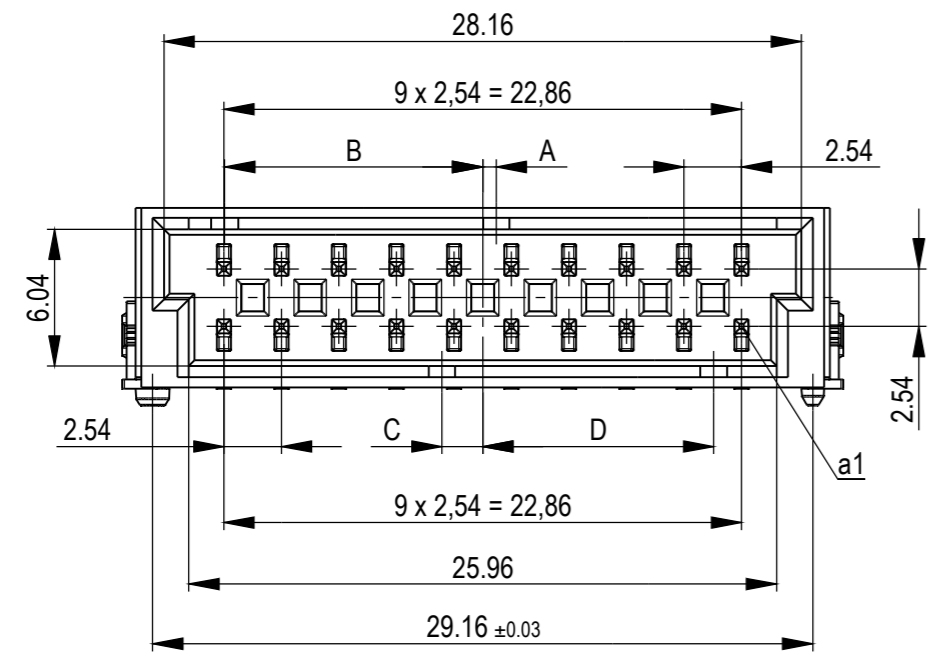


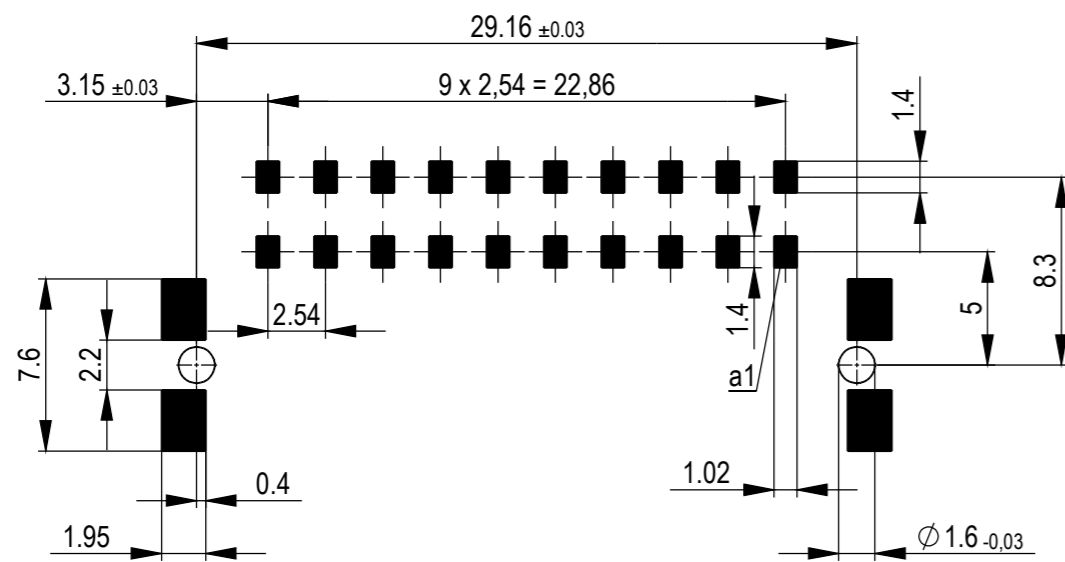
Verpackt im Gurt in Anlehnung an DIN IEC 60286-3  
 tape on reel packaging according to DIN IEC 60286-3  
 Verpackungseinheit: 380 Stück  
 packaging unit: 380 pcs



← Abspulrichtung - Reel off Direction



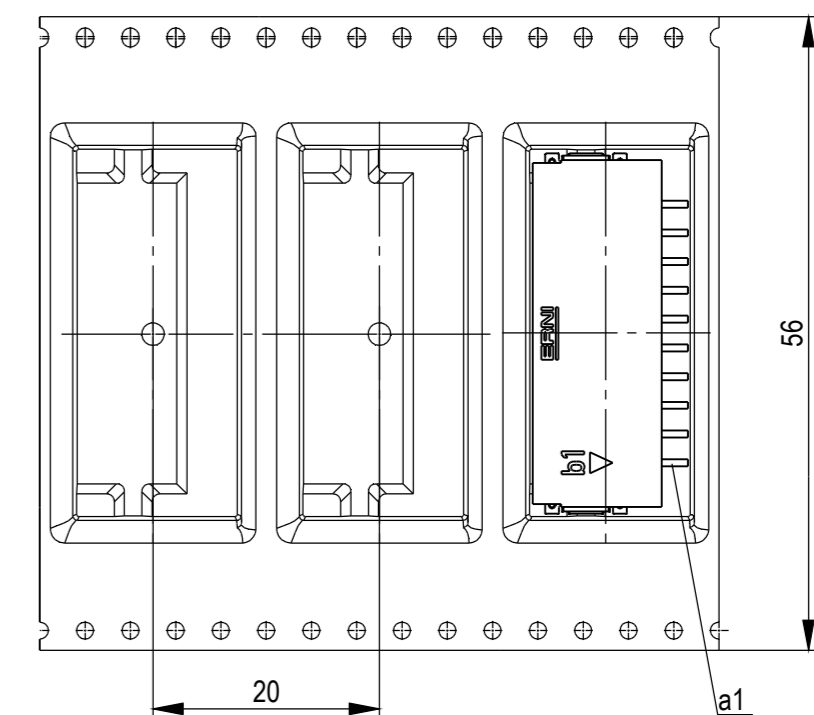
Leiterplatten-Layout Vorschlag für SMT  
 PCB-Layout Proposal for SMT



Anschlussbereich verzinkt 4-6 µm  
 terminal area 4-6 µm tin plating

Koplanarität der Anschlüsse ≤ 0,1 mm  
 coplanarity area of termination ≤ 0,1 mm

Zeichnung Spezifikation siehe ERNI Dokument 5.3.17  
 Drawing Specification according to ERNI Document 5.3.17



Weitergabe und Verfertigung dieser Zeichnung ist ohne schriftliche Genehmigung der ERNI International AG. Die Weitergabe dieser Zeichnung an Dritte ist ohne schriftliche Genehmigung der ERNI International AG. Alle Rechte vorbehalten. In case of any damage to the original drawing, the liability shall remain with the customer.

524620		rot red	5,4	6,6	0,6	11,4	
524619		grün green	3,6	8,4	5,4	6,6	
524618		blau blue	1,8	10,2	3,6	8,4	
524617		schwarz black	0,6	11,4	1,8	10,2	
Ident-Nr. part-no.	Codierung coding	Farbe color	A	B	C	D	Bemerkung note

**\*Zinn-Version / tin version**

Dimension no.	Tolerances		Scale	3:1
	ISO 8015	All Dimensions in mm	Material	
Customer drawing:	All rights reserved. Only for information. To ensure that this is the latest version of this drawing, please contact one of the ERNI companies before using.		Subject to modification without prior notice. Drawing will not be updated.	
	ERNI International AG Zürichstrasse 72 8306 Brüttisellen - Zürich Switzerland		MaxiBridge QT Male Angeled DRC-B 20 Pin* <b>524616</b>	
a	18.11.2020			I
Index	Date		Class	A2
				DRCB