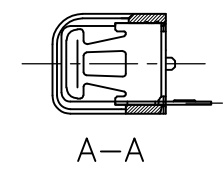
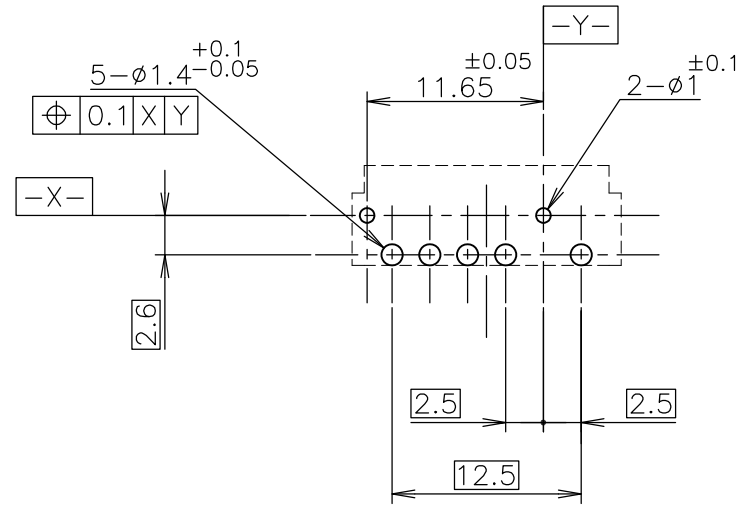
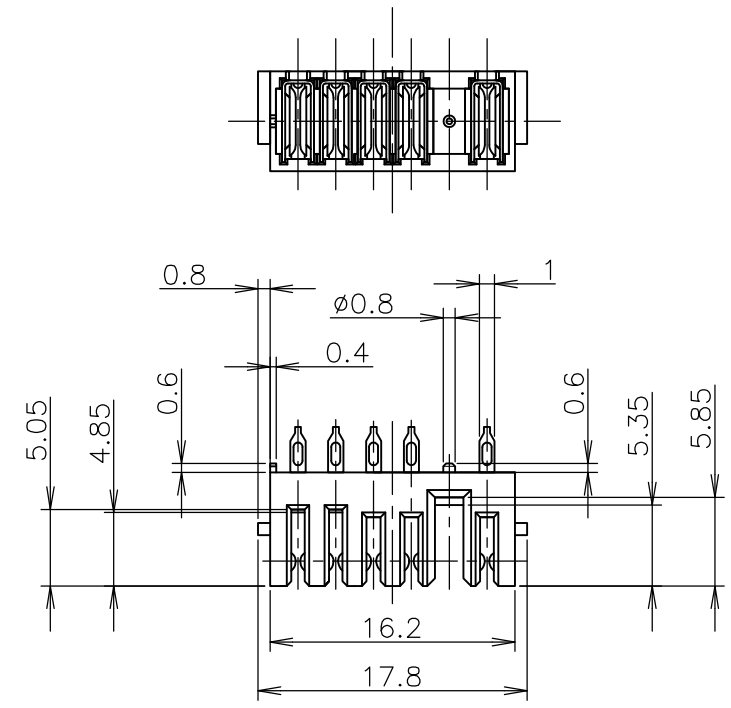
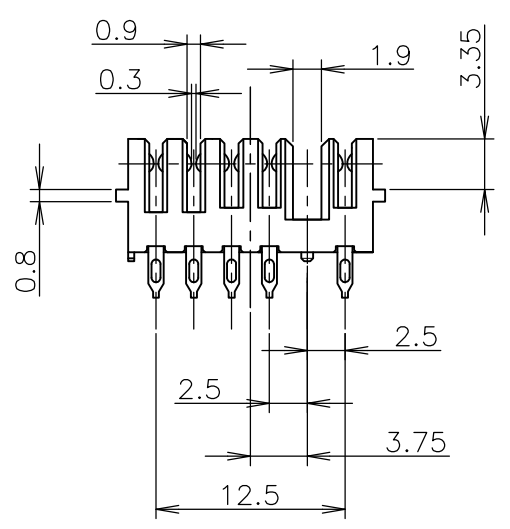
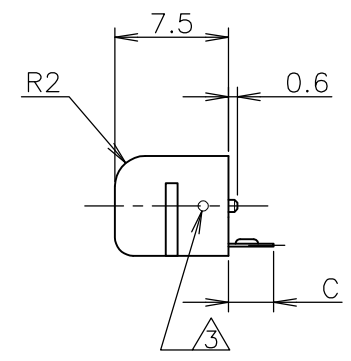
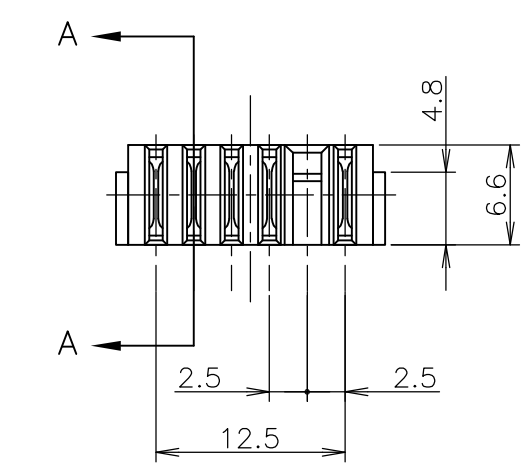


THIS DRAWING IS UNPUBLISHED. RELEASED FOR PUBLICATION DEC. 2001.  
 © COPYRIGHT 2001 By - ALL RIGHTS RESERVED.

LOC	DIST	REVISIONS 変更					
J	/	P	LTR	DESCRIPTION	DATE	DWN	APVD
		A2		REVISED (ECR-14-017817)	24FEB2015	E.L	V.P



REFERENCE P.C.BOARD LAYOUT  
 P.C.BOARD THK 0.8~1.2  
 (VIEW FROM CONNECTOR MOUNTING SIDE)



注記

- ① 材料 ハウジング : 熱可塑性樹脂 UL94V-0  
色 ; 黒  
コンタクト : 銅合金
- ② 仕上げ コンタクト : Ni 下地めっき  
半田付け部 Sn めっき (半光沢)  
接触部 Au めっき
- ③ 指示する位置にレーザーマーキング有り

NOTE

- ① MATERIAL HOUSING : THERMOPLASTIC RESIN, UL94V-0  
COLOR ; BLACK  
CONTACT : COPPER ALLOY
- ② FINISH CONTACT : Ni ALL OVER UNDER PL  
TIN PL. AT LEAD AREA  
Au PL. AT CONTACT AREA
- ③ LASER MARKING TO THIS POSITION

1.8	5	1565986-2
3	5	1565986-1
C	Pos.	PART No.

THIS DRAWING IS A CONTROLLED DOCUMENT.		DWN T.KATANO 20DEC01	TE Connectivity	
DIMENSIONS: 単位: 耗 mm		CHK K.IKEGAMI 20DEC01		
TOLERANCES UNLESS OTHERWISE SPECIFIED: 一般公差		APVD T.YAMADA 20DEC01	NAME 名称 RECEPTACLE ASSEMBLY 2.5mm PITCH BATTERY CONNECTOR (5POS.)	
0 PLC ± 0.3 1 PLC ± 0.3 2 PLC ± 0.3 3 PLC ± 0.3 4 PLC ± 0.3 ANGLES ± 3'		PRODUCT SPEC 製品規格 108-5783	DRAWING NO 番号 A300779 C-1565986	
MATERIAL 材料		APPLICATION SPEC 取付適用規格	SIZE A3	RESTRICTED TO -
FINISH 仕上		WEIGHT -	CAGE CODE 00779	SCALE 尺度 2:1
①		CUSTOMER DRAWING		SHEET 1 OF 1
②				REV A2