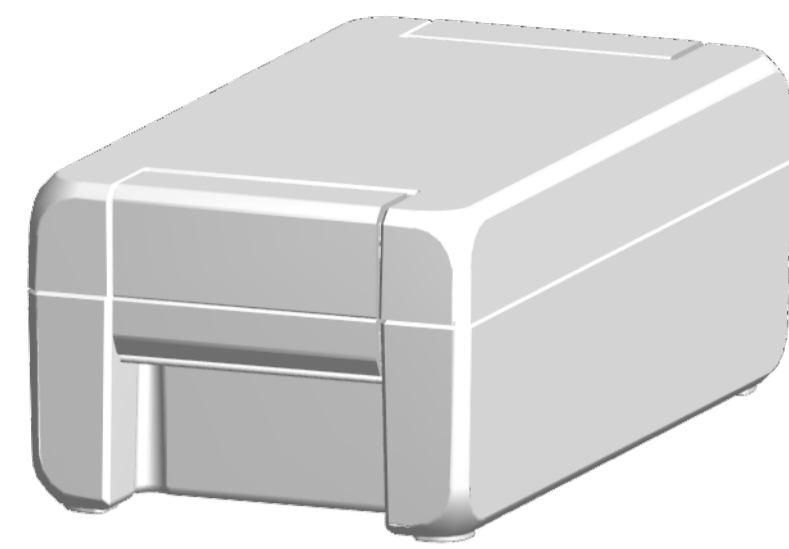
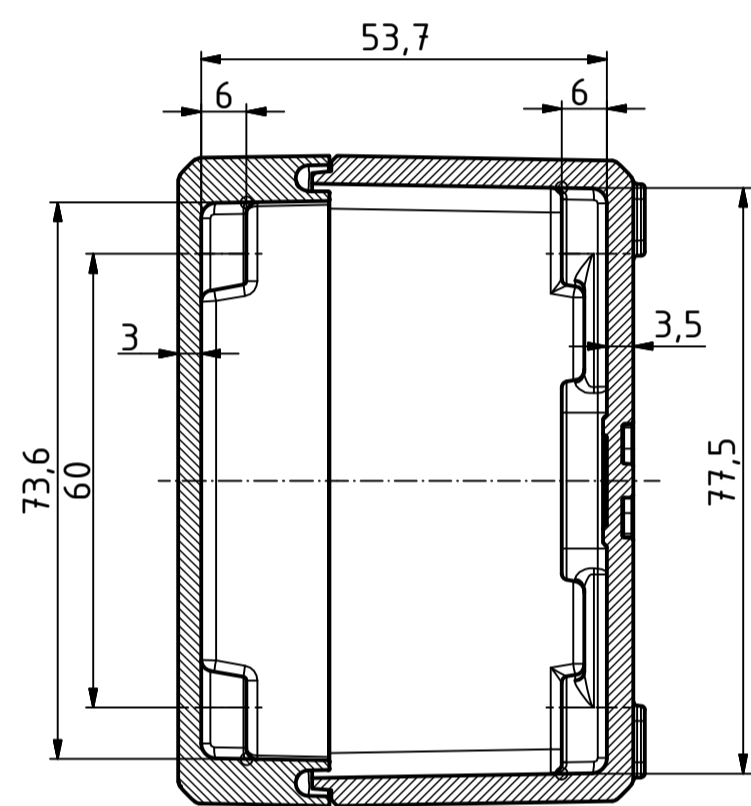


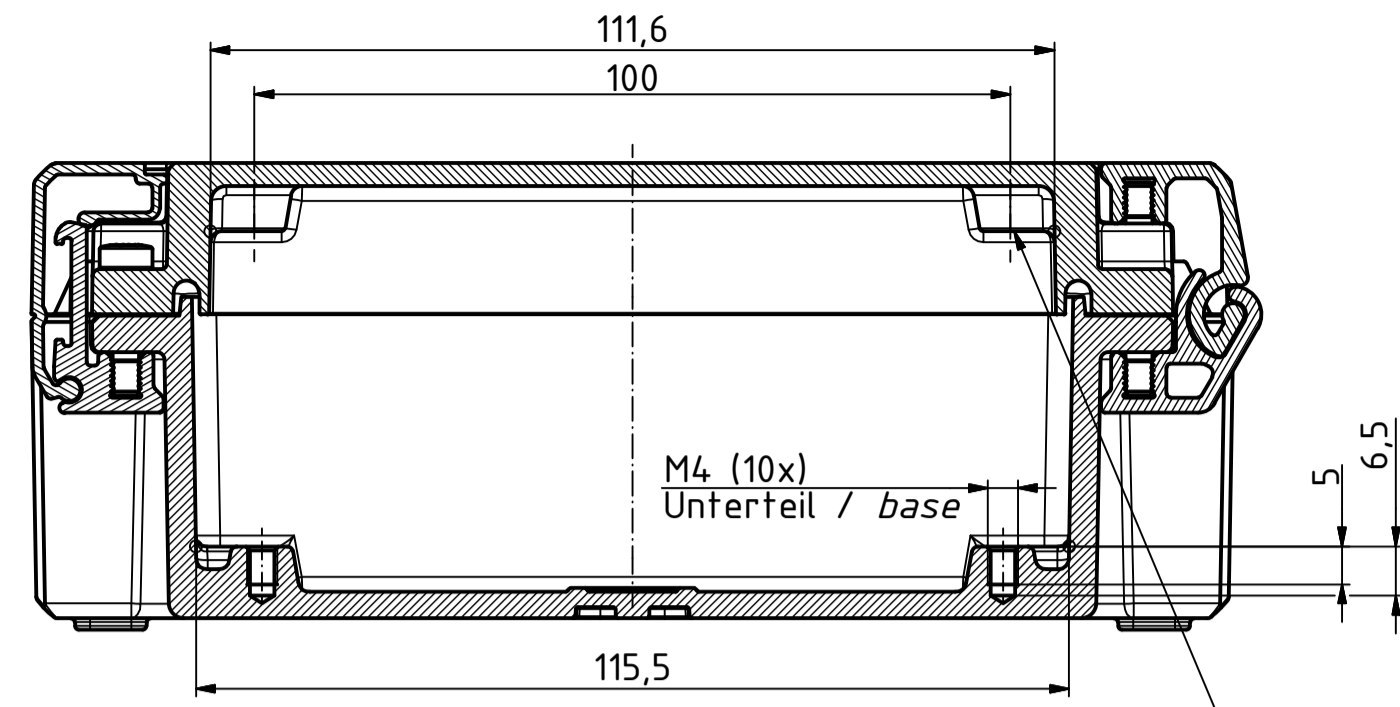
"Schutzvermerk nach DIN ISO 16016 beachten" - "Please pay attention to copyright note DIN ISO 16016"



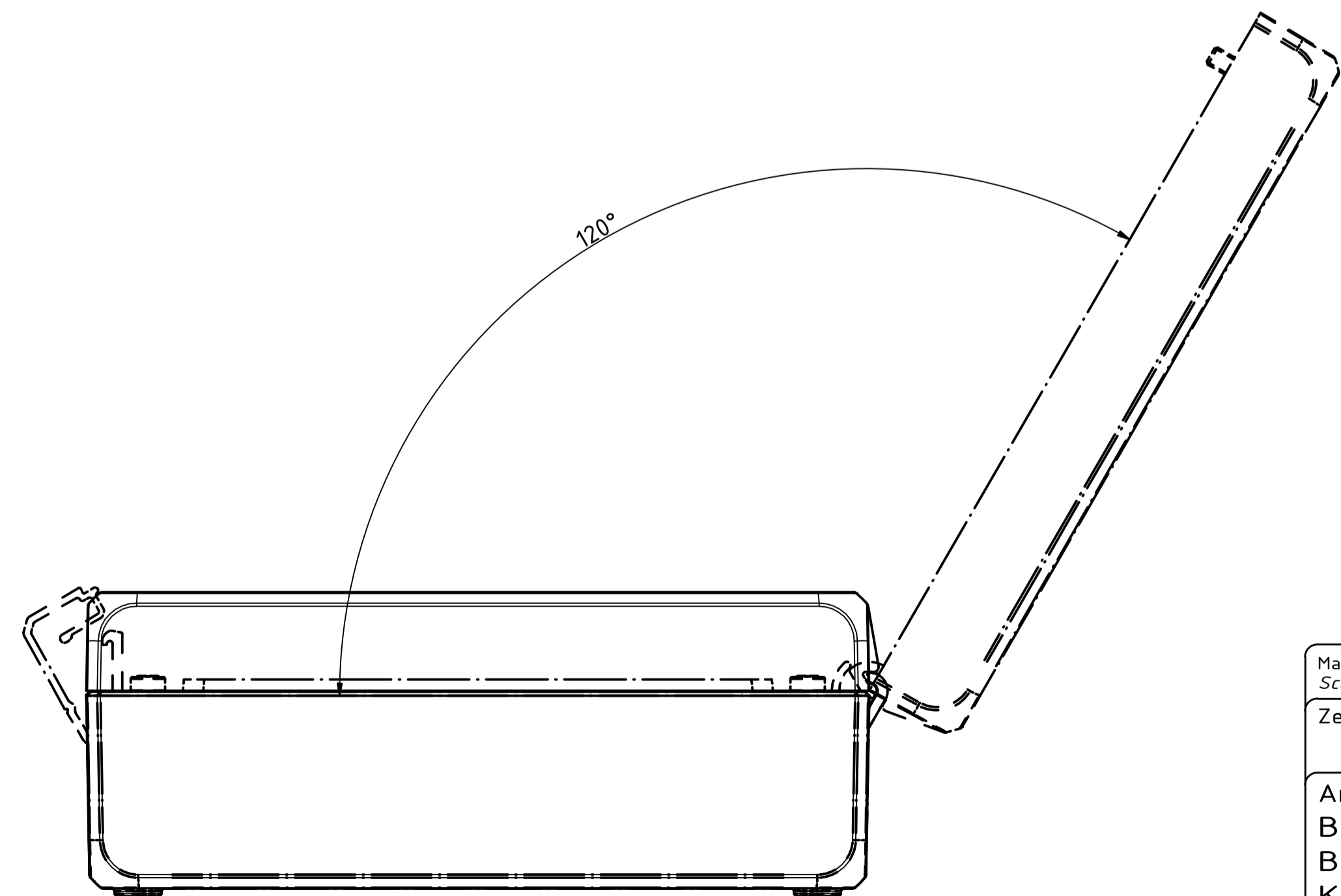
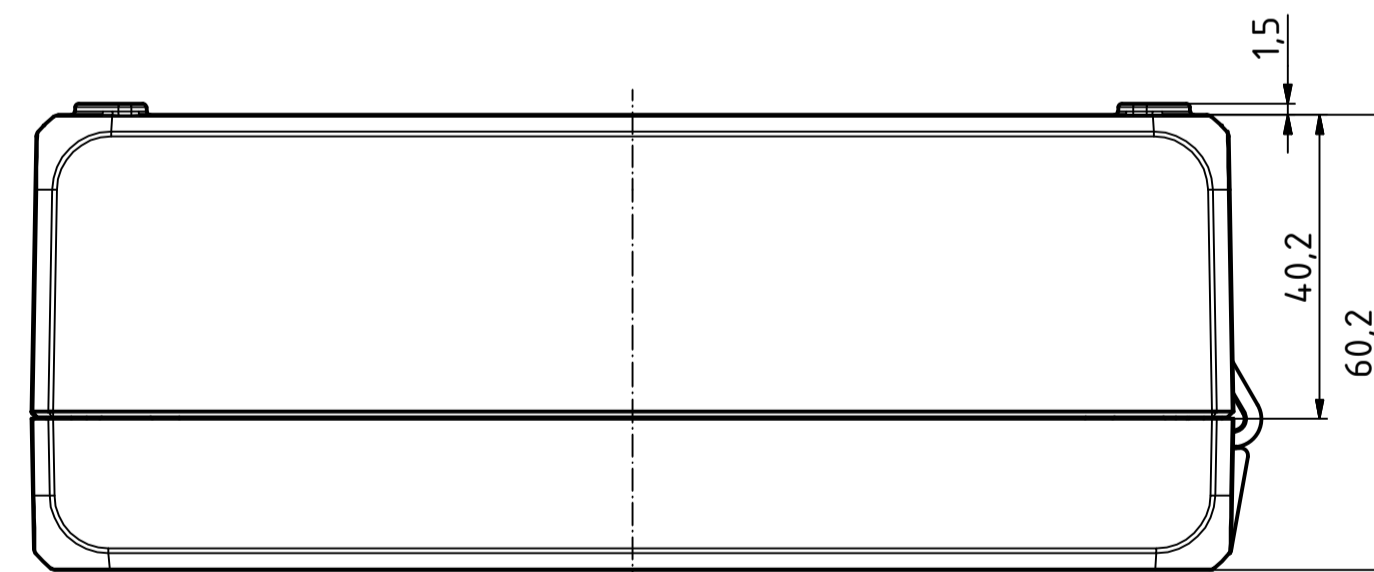
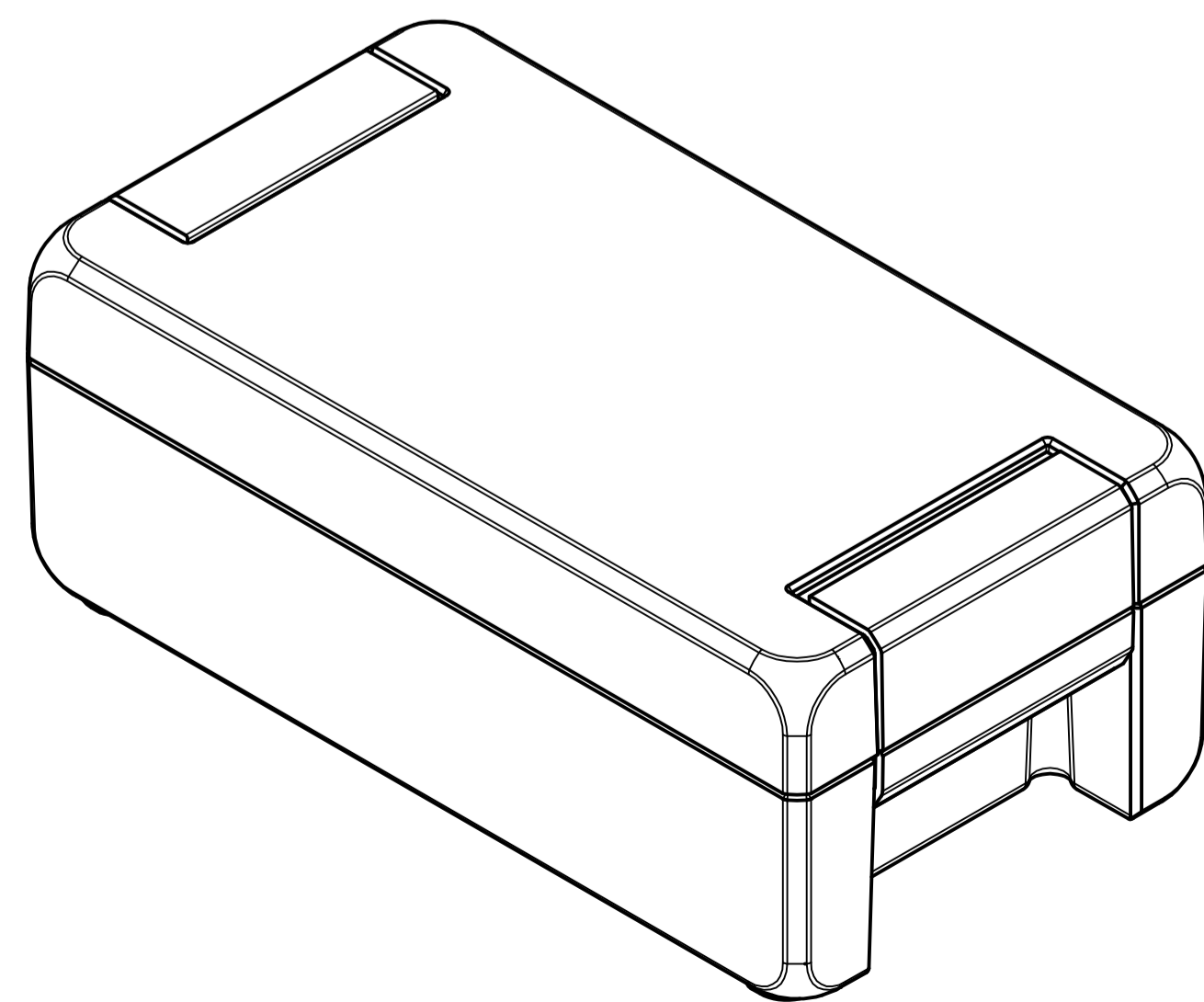
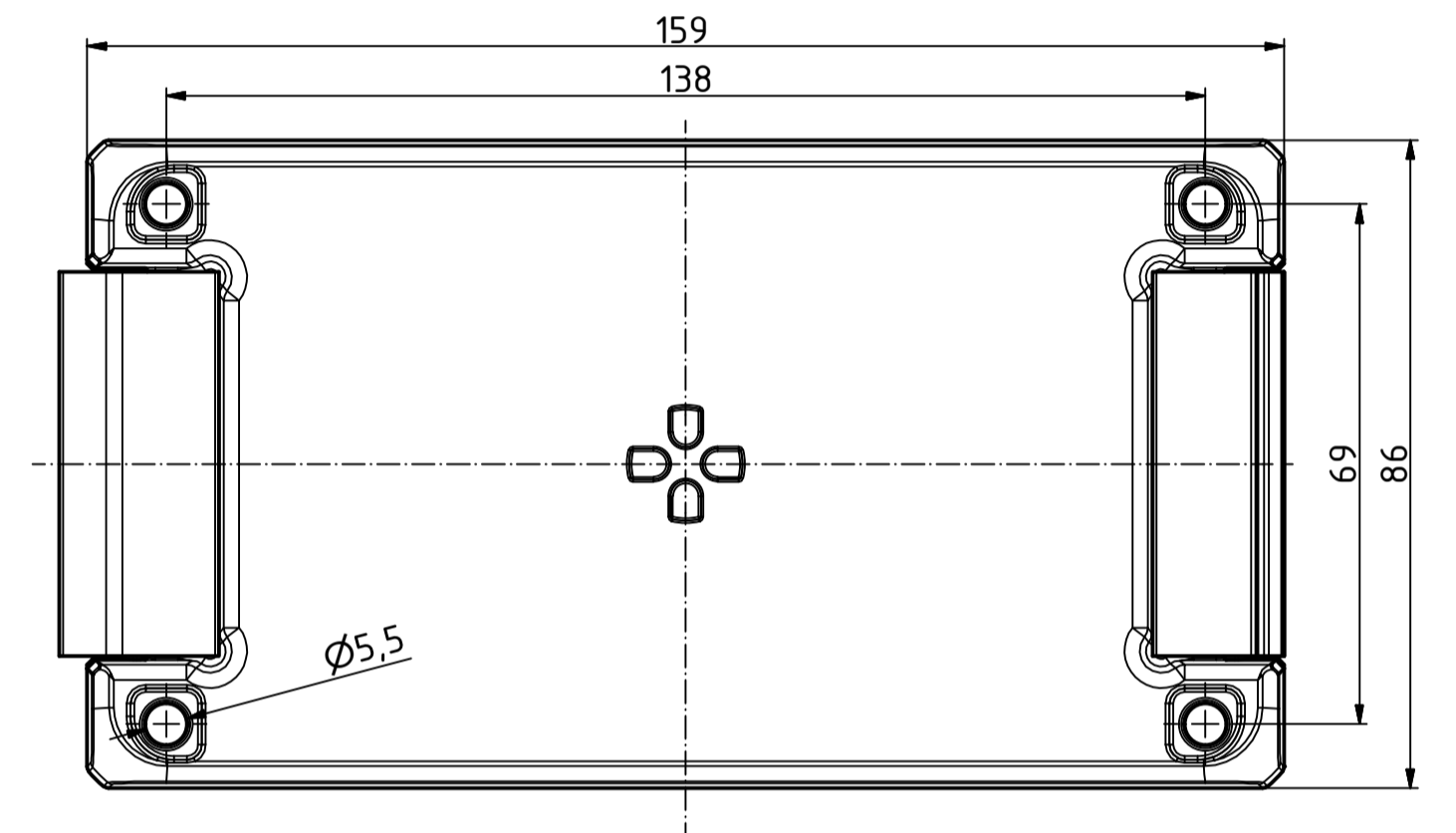
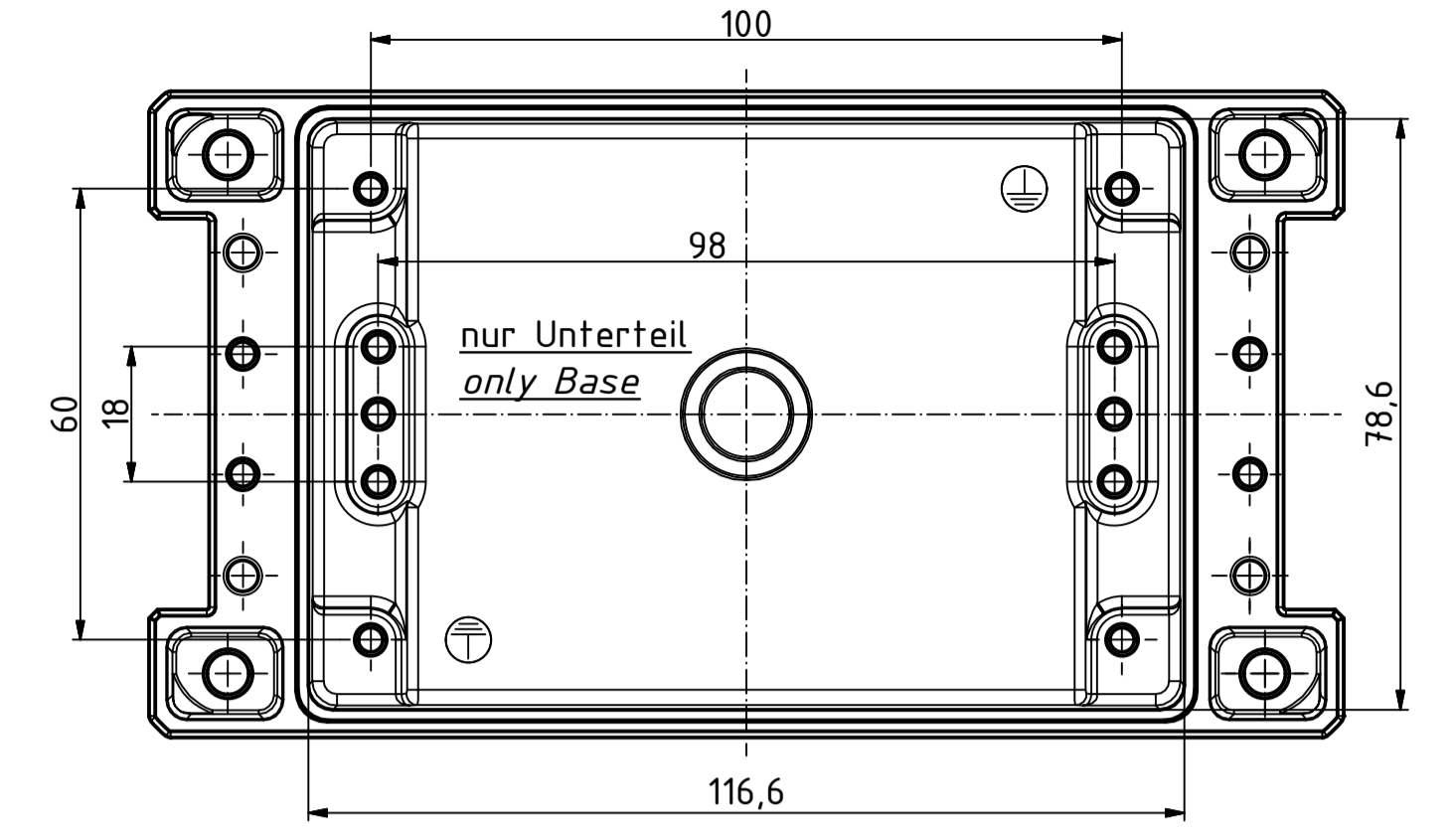
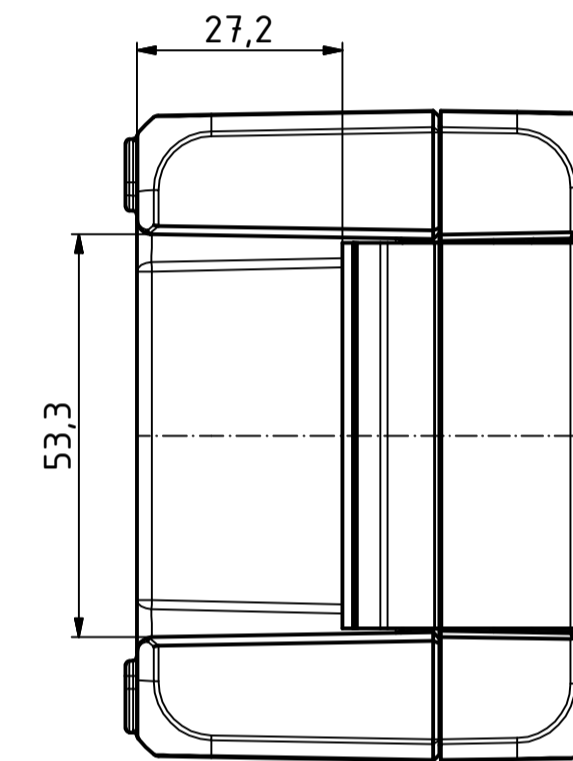
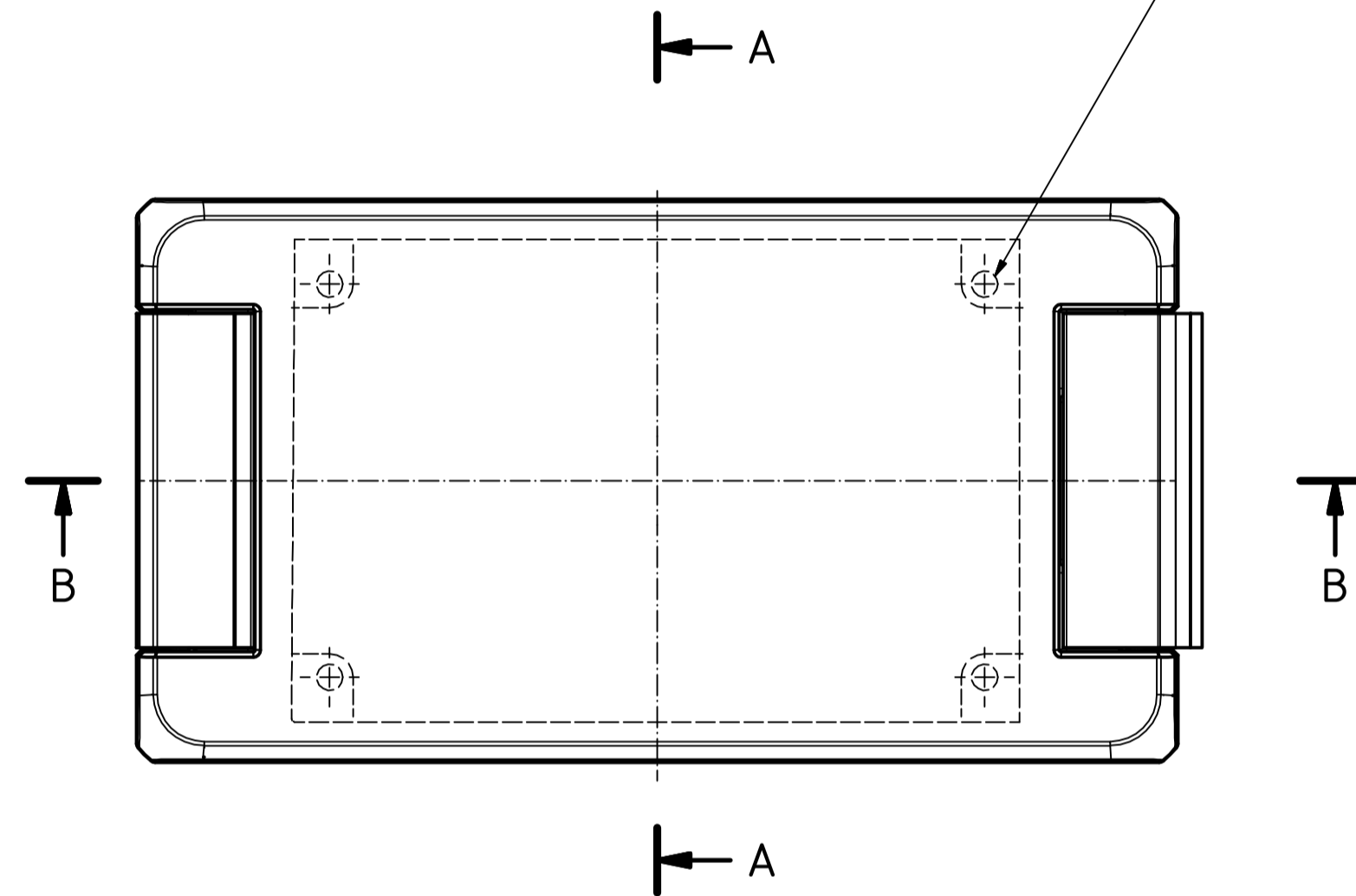
A-A (1:1)



B-B (1:1)



M4 (4x)
Oberteil / lid



Maßstab/ Scale:	1:1
Zeichnungs-Nr. / Drawing-No.:	1K 54.20.033.01
Artikel / Article:	Bocube Aluminium BA 140806-...
	Katalogzg./Catalogue draw.
A.Nr./ Alt.No.:	
Datum/ Date:	
DISK:	24.03709.idw
Datum/Date:	25.09.2014 FW



A Phoenix Mecano Company