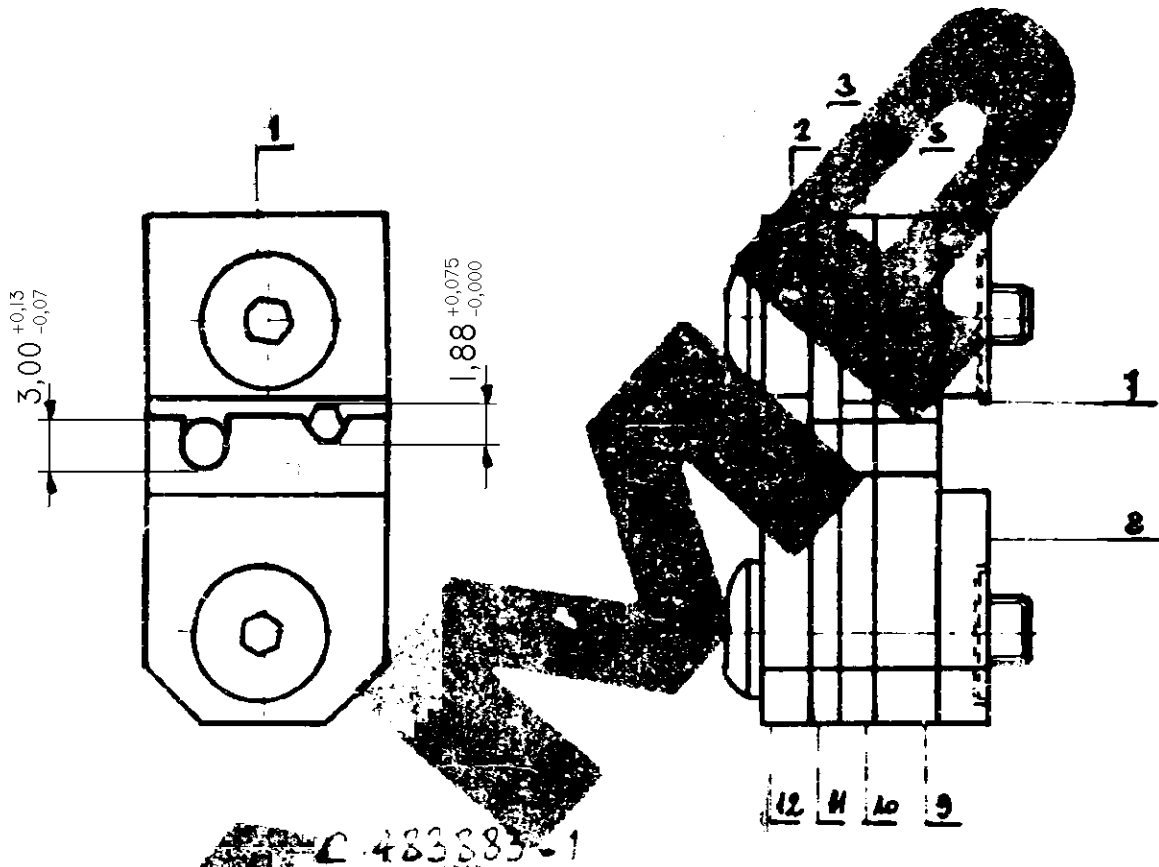


A4



C-483883-1

483891-1	ENTRETOISE	1	12
483891-1	POINCON DOUBLE	1	11
483896-1	POINCON	1	10
483895-1	POINCON	1	9
483894-1	ENTRETOISE INF.	1	8
D-21046-3	CIRCLIPS	2	7
483893-1	ENTRETOISE SUP.	1	6
483899-1	ENCLUME	1	5
483892-1	ENCLUME	1	4
483891-1	ENCLUME DOUBLE	1	3
483890-1	ENTRETOISE	1	2
1-306105-1	VIS SPECIALE	2	1
NUMERO	DESCRIPTION	Q ^{te}	REP.

© 19 BY AMP INCORPORATED ALL RIGHTS RESERVED. AMP PRODUCTS COVERED BY PATENTS AND/OR PATENTS PENDING

DESSIN CLIENT UNIQUEMENT POUR REFERENCES

DESSINE HE 3.84	MATIERE ET FINITION	AMP AMP DE FRANCE 95301 PONTOISE
VERIFIE	CLASSE	
APPROUVE	DIMENS. FIL	ISOLANT
		TYPE

TOLERANCES SAUF INDICATION +0,2 -0,3	ECHELLE	LOC	F A N	C - 483883	REV D
--	---------	-----	-------	------------	-------

DIE ASSEMBLY

DIMENSIONS IN MM.
 DO NOT SCALE DRAWING
 Dimensions en mm.
 Ne pas évaluer à l'échelle

DIST
7

D	ECR-10-020208	WI	30SEP10
C	ECR-10-000569	WI	12.01.2010
REV.	MODIFICATIONS	DES.	DATE