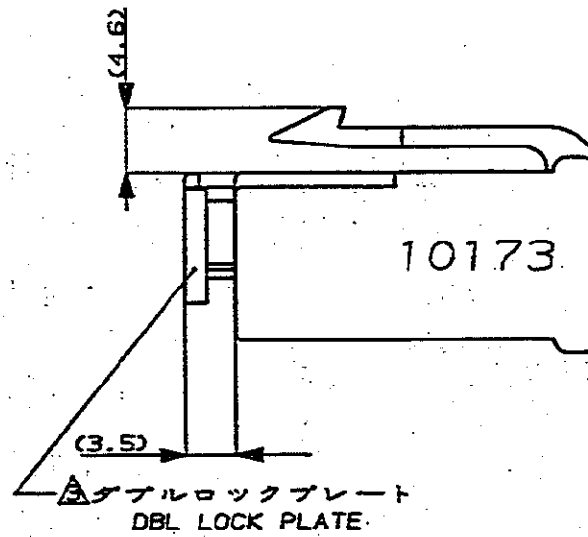
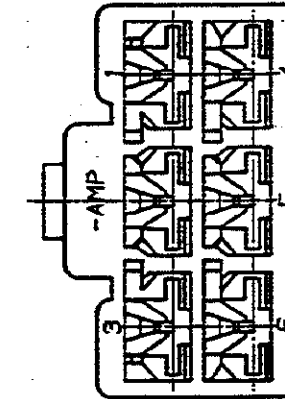
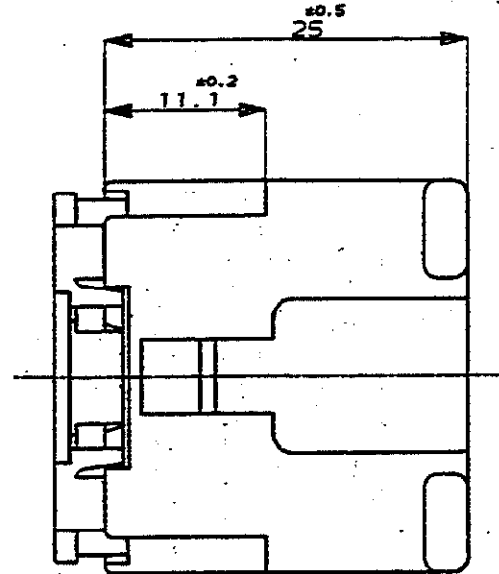
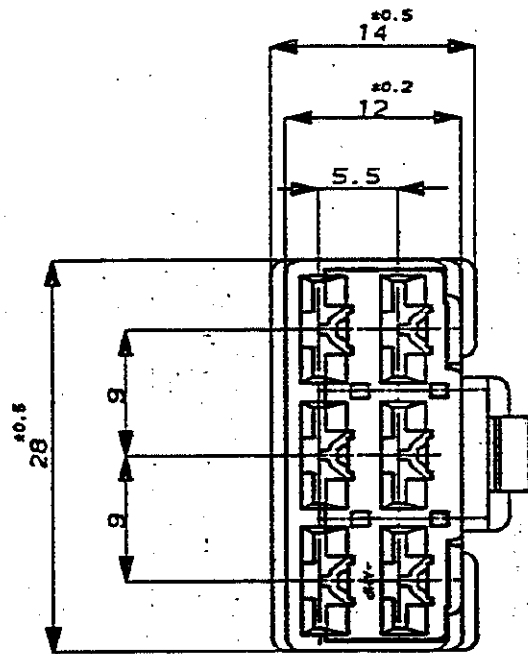


PRINT DIST <USERS>DEPT5270>E20996>U.250>U.6P>S.PLUG-1.L
 単位、寸法 DIMENSIONS IN MM. DO NOT SCALE PRINT

NUMBER C-178022

三内角(3rd ANGLE PROJECTION)



- NOTE ;
- THE MATING COUNTERPART P/N (178025,171897)
 - APPLIED CONTACT (170032,170258,170384)
- DBL LOCK PLATE MATERIAL ; PBT COLOR ; YELLOW
 - OBSOLETE PARTS: OBSOLETE CIS STREAMLINING PER D.RENAUD/D.SINISI

OBSOLETE	6-178022-6	淡灰 (LIGHT GRAY)
△ OBSOLETE	178022-8	オレンジ (ORANGE)
	178022-7	黄 (YELLOW)
OBSOLETE	178022-6	灰 (GRAY)
	178022-5	青 (BLUE)
△ OBSOLETE	178022-4	緑 (GREEN)
	178022-2	黒 (BLACK)
	178022-1	自然色 (NATURAL)
	番号 (P/N)	色 (COLOR)

TE Connectivity	
種別 (WIRE RANGE) H (AWG -) 絶縁外皮 (INSULATION DIA.) H	名称 (NAME) .250 シリーズダブルロックコネクタ タイプ 5極プラグハウジング (インターロックタイプ) .250 SERIES DOUBLE LOCK CONNECTOR 5Pos. PLUG HOUSING (INTER LOCK TYPE)
材料 (MATERIAL) 6/6 ナイロン (6/6 NYLON) DR. T. Sagawa 2/12/91 色 (COLOR) 表参照 (SEE TABLE)	公差 (GENERAL TOLERANCE) 全長 (MULT.) ±0.2 挿入長 (INS. MULT.) ±0.25 挿入深 (SPE. MULT.) ±0.3 公差 (SCALE) 2-1
検査 (CHECK) M. O. 3/12/91	寸法 (SCALE) 2-1 番号 (No.) C-178022 仕様 (REV.) A 枚数 (SHEET) 1 OF 1

(CUSTOMER DRAWING) 参考 ☑ 面