

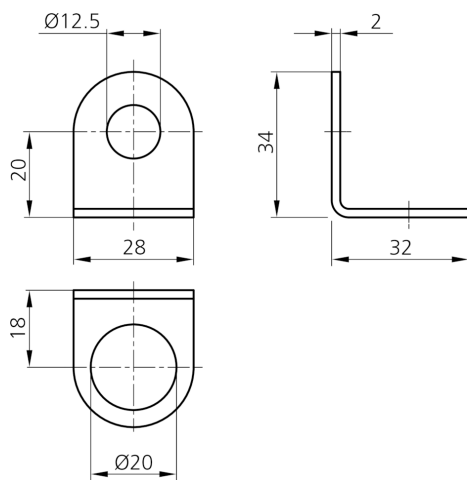
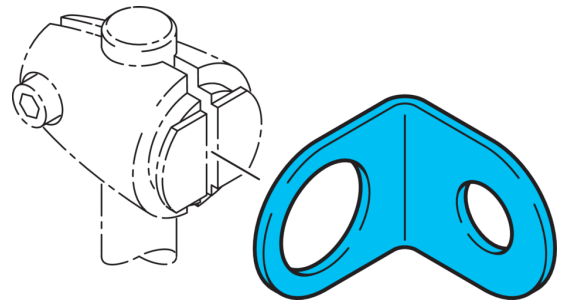


209480

HS-BW-12

Befestigungswinkel

- Vielseitiges Haltesystem mit hoher Flexibilität
- Universelle Montage
- Stufenlose Justierung
- Robuste Bauweise



Technische Daten (typ.)

Maß	Ø 12,5 / Ø 20 mm (Durchm. Montagezapfen/Bohrung)
Gehäusematerial	Edelstahl
Komponente	Befestigungswinkel
Produktserie	Z-UBT-KL-PH Produkthalterung

Weitere Informationen / Zubehör

<https://www.di-soric.com/209480>