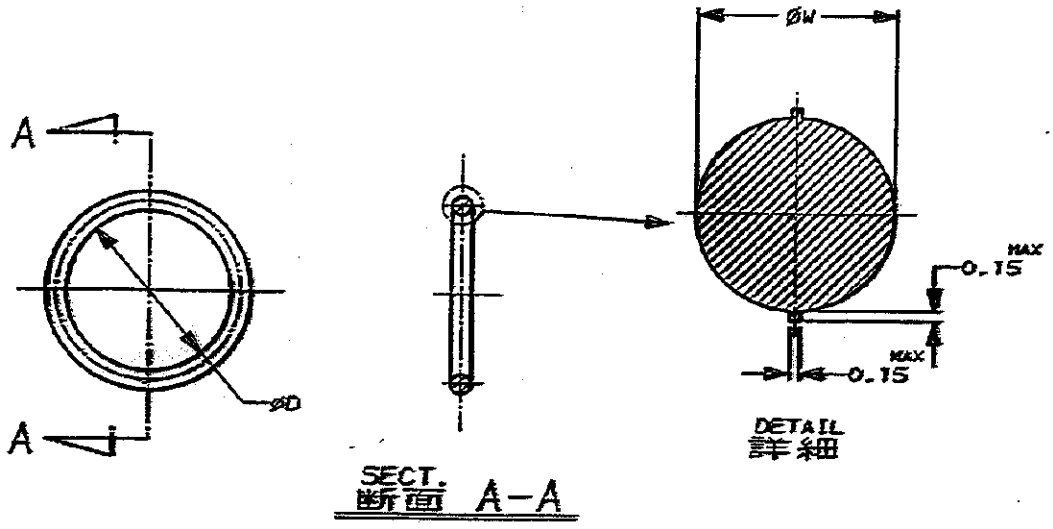


NUMBER C-172190
 正角錐(30°) ANGLE PROJECTION
 METRIC



- 注:
1. 本品はキャップハウジングに使用される。
 2. 適用製品規格 108-5136

- NOTES:
1. TO BE USED CAP HOUSING.
 2. PRODUCT SPEC. 108-5136

ALL DIMENSIONS IN MM. DO NOT SCALE PRINT

| | | | | | | |
|------------|----------------|---------------------------|------------|----------|---------|----------------|
| BLACK 黒 | NBR ニトリルゴム | 172281 | 12 | 24.7±0.2 | 3.0±0.1 | 172190-5 |
| BLACK 黒 | NBR ニトリルゴム | 172196 | 1 | 10.4±0.2 | 2.0±0.1 | 172190-4 |
| BLACK 黒 | NBR ニトリルゴム | 172199, 172202 | 2,3 | 14.8±0.2 | 2.4±0.1 | 172190-3 |
| BLACK 黒 | NBR ニトリルゴム | 172205 | 4 | 15.8±0.2 | 2.4±0.1 | 172190-2 |
| BLACK 黒 | NBR ニトリルゴム | 172192 | 8 | 19.5±0.2 | 2.6±0.1 | 172190-1 |
| COLOR 色 | MATERIAL 材料 | CAP HSG. P/N 適用ハウジング番号 | Pos. 極数 | D | W | PART No. 番号 |

Copyright © 1978 AMP Corp., Ltd. ALL RIGHTS RESERVED.
 日本エー・エム・ピー株式会社 Tokyo, Japan

| | | |
|--|---|-------------------------|
| GENERAL TOLERANCES DIM. ±0.2 HOLE DIA. ±0.25 SPRNG. DIA. ±0.3 | TEMPERATURE RANGES AMP CANS - J MATERIAL) 参考値 | INSULATION CLASS BMS |
| 仕上(FINISH) | | |

PRINT DIST

E 製作所 (JOC-0684-33) Y/T/J

LTR 変更(REVISION RECORDED) DR CHK DATE

DR Y. Fujimori DE J. Fujimori

CHK: M. Hara APP: H. Fujimori

REV. SHEET
A J C-172190 E 1 OF 1

名称(NAMES) ECONNEXAL SERIES
ニコノシール シリーズ
"J" CONNECTOR O RING
"J" コネクタ O リング