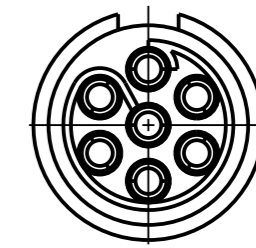
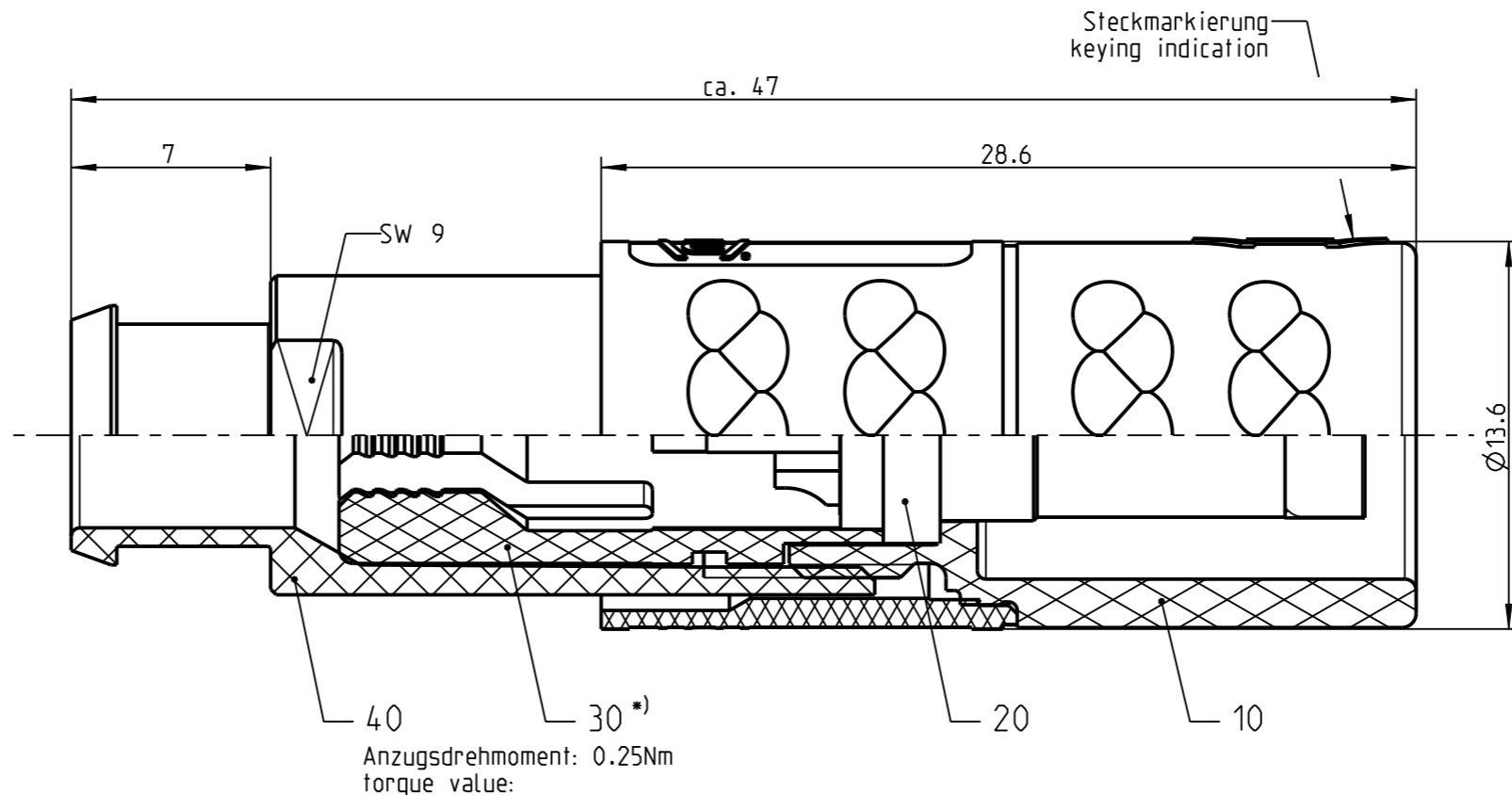
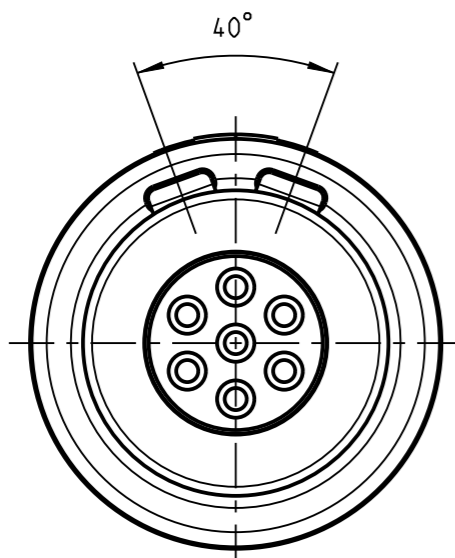


Fuer diese Unterlage behalten wir uns alle Rechte vor, auch fuer den Fall der Patenterteilung oder Gebrauchsmustereintragung. Sie darf ohne unsere vorherige schriftliche Zustimmung weder vervielfaeltigt noch sonstwie benutzt, noch Dritten zugaenglich gemacht werden.

Nur rol gestempelte oder auf Laufkarte gedruckte Dokumente unterliegen dem Aenderungsdienst und sind zur Fertigung freigegeben. Only red stamped or on jobcard printed documents are managed. These documents are approved for production.

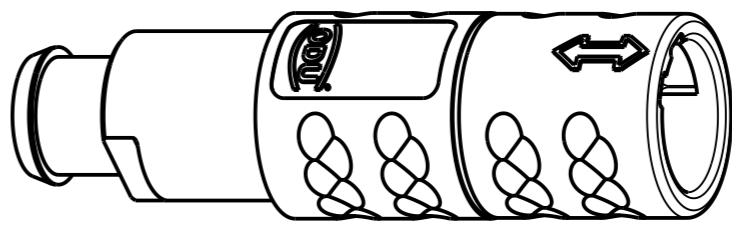
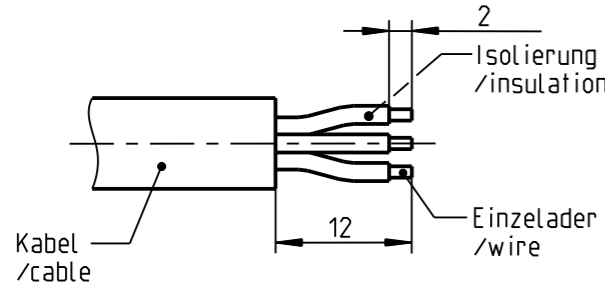
All Rights reserved, including possible patents or trademarks. Documents shall not be provided to a third party or duplicated in any form without prior written permission.

CAD: Creo Parametric



nur Einsatz dargestellt!  
view only insert!

empfohlene Abisolierlaenge  
/recommended cable preparation



2:1

\*) Darstellung nur Beispiel  
figure on only for example

**Knickschutzuelle separat bestellen  
order cable bend relief separately**

Technische Daten/Technical Data:

Werkstoffe/Materials: Gehaeuse/Housing:	PSU grau /PSU grey
Kontakte/Contacts:	Cu-Legierung /cu-alloy
Isolierkoerper/Insulation Body:	PEEK
Oberflaechen/Surfaces:	
Kontakte/Contacts:	gal. Au
Schutzart/Protection class: im gesteckten Zustand /plugged condition	IP 50

KontaktØ/ContactØ:	Ø0.7mm <sub>2</sub>
Anschluß/Termination:	0.38 mm AWG 22
Loet/solder	
Pruefspannung/Test Voltage:	1.35 kV DC (SAE AS 13441)
Strombelastung/Current Load:	
Einzelkontakte/single contacts:	7.5 A
7 polig / 7 position:	4.9 A
(IEC 512-3 / VDE 0298 T4)	

Bei den hier dargestellten ODU-Steckverbindern handelt es sich nach DIN EN 61984:2009 um Steckverbinder ohne Schaltleistung (COC) !  
/the pictured ODU-connectors are in relation to DIN EN 61984:2009 connectors without switching capacity (COC) !

K21MA7-P07LFG0-657S	> 5.3 - 6.5 mm
K21MA7-P07LFG0-527S	> 4.0 - 5.2 mm
K21MA7-P07LFG0-397S	> 2.7 - 3.9 mm
Oxaion-ID	KabelØ cableØ

		Benennung/description: Kabelteil cpl. in-line receptacle cpl.		Werkstoff: material: see BOM	
Allgmeintoleranz/general tol.: DIN ISO 2768-mH Tolerierung / Tolerancing: DIN ISO 8015		CAD-Nr.: design-ID: <b>00165634</b>		Maßstab: scale: <b>4:1</b>	
Status/state: <b>Approved</b>		Version: revision: -		Format: size: <b>A3</b>	
Erstellt/prepared 10.07.2019 tschroedl		Oxaion-Nr.: K21MA7-P07LFG0-__7S		Einheit: dim.: mm	
Geaendert/revised 10.07.2019 tschroedl		Ursprung/origin.:		Bl.: sheet: 1	
Freigabe/released 11.07.2019 rtrager					
ODU-MUEHLDORF Datum/date		Name/name			