

AIIS-1200

Palm Size Fanless Computer, Intel Braswell SoC Processors with 2-CH Camera Interface for PoE/USB3.0 Startup Manual

Packing List

Before you begin installing your card, please make sure that the following items have been shipped:

1. Bare-bone system x1
2. Startup manual x1
3. Driver CD x1
4. 2-pin Phoenix connector x1
5. Mounting bracket x2
6. DIN rail bracket x1

If any of these items are missing or damaged, please contact your distributor or sales representative immediately.

Note 1: For detailed contents, please refer to information on the enclosed CD-ROM (in PDF format).

Note 2: Acrobat Reader is required to view any PDF file. Acrobat Reader can be downloaded at: get.adobe.com/reader (Acrobat is a trademark of Adobe)

Caution: DANGER OF EXPLOSION IF BATTERY IS INCORRECTLY REPLACED. REPLACE ONLY WITH THE SAME OR EQUIVALENT TYPE RECOMMENDED BY THE MANUFACTURER, DISCARD USED BATTERIES ACCORDING TO THE MANUFACTURER'S INSTRUCTIONS.

Attention: DANGER D'EXPLOSION SI LA BATTERIE EST INEXACTEMENT REMPLACÉE. REMPLACEZ SEULEMENT AVEC LA MÊME CHOSE OU LE TYPE ÉQUIVALENT RECOMMANDÉ PAR LE FABRICANT, JETTER LES BATTERIES UTILISÉES INSTRUCTIONS DE S SELON FABRICANT DES'.

For more information on this and other Advantech products, please visit our website at:

<http://www.advantech.com>

http://www.advantech.com.tw/products/32389aeb-49ca-4f45-90bf-e59c25df7274/aiis-1200/mod_7d48ba36-1be2-464c-9361-ea204f948f21

For technical support and service, please visit our support website at:

<http://support.advantech.com.tw/support/default.aspx>

This manual is for the AIIS-1200 Series Rev. A1.

Part No. 2001120001

2nd Edition
May 2016

Printed in China

Specifications

Processor System

- Intel Braswell SoC

Memory

- Supports on board 8G none-ECC DDR3L 1600MHz

Graphics

- Integrated Intel® HD Graphics 400

Serial Ports

- COM 1 (RS-232/422/485 via BIOS setting; RS-485 with auto-flow control)
- COM 2 (RS-232)

Ethernet

- **Interface:** 10/100/1000 Mbps
- **Controller:** LAN1: Intel i210IT, supports Wake on LAN

Storage

- **Internal 2.5" HDD/SSD Bay:** 1

Note: HDD/SSD is an optional accessory. Users need to install storage and this computer can be operated normally.

Front I/O

- **Display:** 1 x VGA
- **USB:** 2 x USB3.0
- **Serial:** 1 x RS-232/422/485; 1 x RS-232
- **LAN:** 1 x i210IT

AIIS-1200U: USB3.0 Port x 2

AIIS-1200P: 2 x PoE Port(i210IT x 2; 15.4W Per Channel)

AIIS-1200P is to be connected only to PoE (Power Over Ethernet) networks without routing to the outside plant.

Rear I/O

- **USB:** 2 x USB3.0
- **Display:** 1 x DP++
- **I/O:** 1 x 8 bit DIO
- **Audio:** Line-out/Mic-in

Power Requirement

- **Power type:** ATX/AT
 - **Power input Voltage:** 9-36 VDC
 - **Minimum Power Input:** 9 VDC @ 7.2 A - 36 VDC @ 1.8 A
- This product is intended to be supplied by a listed power adapter or DC power source, rated 9-36Vdc, 7.2A-1.8A minimum and tma 40° C, if you need further assistance, please contact Advantech for further information.

Note: Power adapter is an optional accessory.

Specifications (Cont.)

Miscellaneous

- Power Switch
(Red: System standby/Green: System Power boot)
- Thermal warning LED x1; Hard Disk status LED x1

Environment

- **Operating Temperature:**
-10 ~ 60° C with 0.7m/S air flow: with 1x industrial SSD
0 ~ 40° C with 0.7m/S air flow: with 1x 2.5"HDD or m-SATA
- **Storage Temperature:** -40 ~ 85° C (-40 ~ 185° F)
- **Relative Humidity:** 95% @ 40° C (non-condensing)
- **Safety test environment:** 0~40° C(32~104°F)

Physical Characteristics

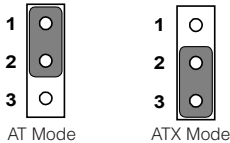
- **Dimension (W x H x D):**
137 x 58 x 118 mm (5.39" x 2.28" x 4.65")
- **Weight:** 1.1 Kg

Jumpers and Connectors

The board has a number of jumpers that allow you to configure your system to suit your application. The table below lists the function of each of the jumpers and connectors.

Connectors

Label	Function
VGA1	VGA Connector
DP-HDMI1	DP++ Connector
COM 1	RS-232/422/485
COM 2	RS-232
USB01	USB 3.0
USB23	USB 3.0
DIO1	Digital IO connector
LAN 1	Intel i210IT
Audio	Audio Jack (Line-out, Mic-in)
LED1	Thermal warning LED
LED2	Hard disk status
DC 9-36V	Power connector



PS0N1: System AT/ATX Mode Selection

Function	Jumper Setting
1-2	AT Mode
2-3	ATX Mode

Software Installation

The drivers for the AIIS-1200 are located on the software installation CD. Please click through the folder and follow the on screen instructions to install them.

- Caution!** The computer is supplied with a battery-powered realtime clock circuit. There is a danger of explosion if battery is incorrectly replaced. Replace only with same or equivalent type recommended by the manufacturer. Discard used batteries according to manufacturer's instructions.



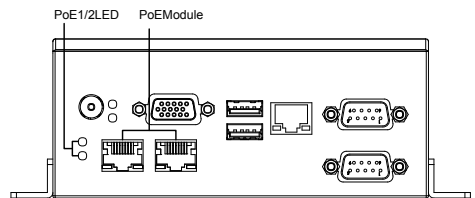
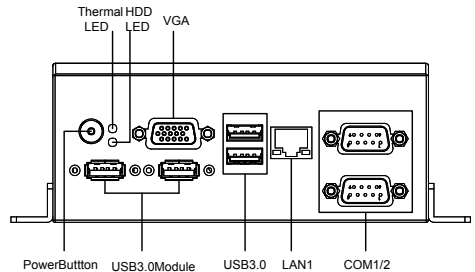
Declaration of Conformity

This device complies with the requirements in Part 15 of the FCC rules. Operation is subject to the following two conditions:

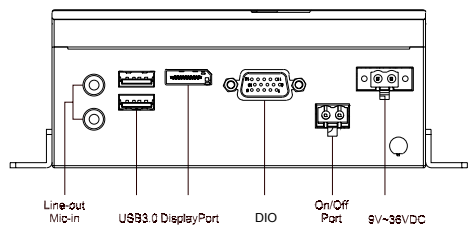
1. This device may not cause harmful interference;
2. This device must accept any interference received, including interference that may cause undesired operation.

System I/O Interface

Front View



Rear View



Simple Maintenance Process

HDD Installation

1. Remove chassis screws and extract the bottom cover.
2. Remove 4 screws to extract HDD tray.
3. Secure the 4xHDD screws (P/N:1930004607)
4. Assemble HDD tray with the direction of arrow.
5. Replace bottom cover.

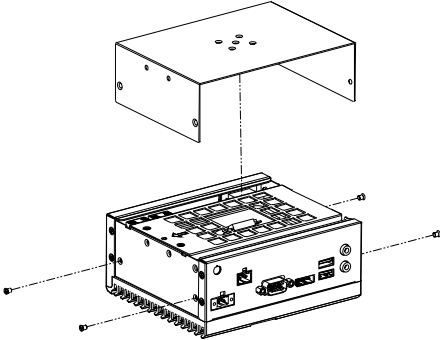


Figure 1: Open Case

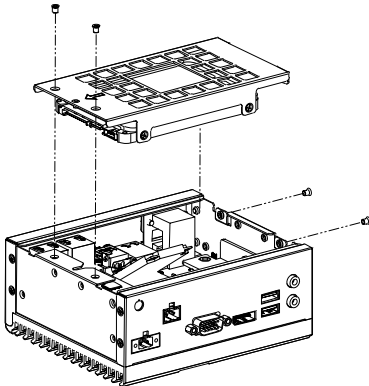


Figure 2: HDD Rack Assembly

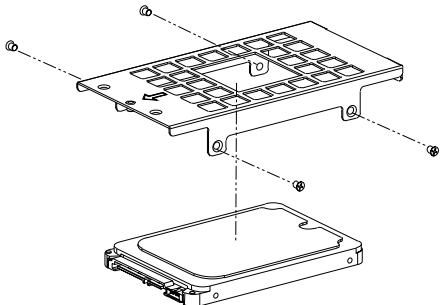


Figure 3: HDD Assembly

Simple Maintenance Process (Cont.)

Mini-PCIE Installation

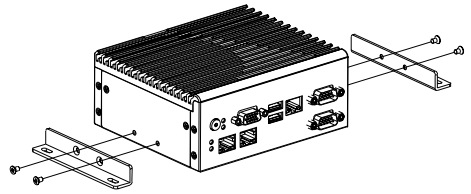
AIIS-1200 series support 1 Mini-PCIE socket with PCIe1/ mSATA/USB links.

- Mini-PCIE socket: Support PCIe1/mSATA/USB links
1. Remove chassis screws and extract the bottom cover.
 2. Install the module at Mini-PCIE socket and secure with screws.
 3. Replace bottom cover and secure with screws.

Note: Mini-PCIE Socket is reserved customer installed module.

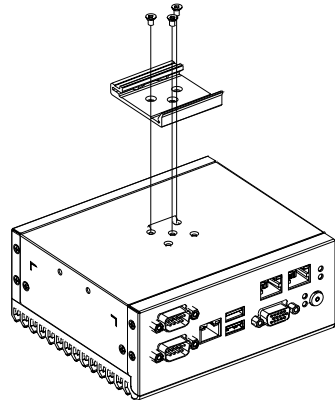
Wallmount Installation

1. Install the wallmount module at side of system and secure with screws.

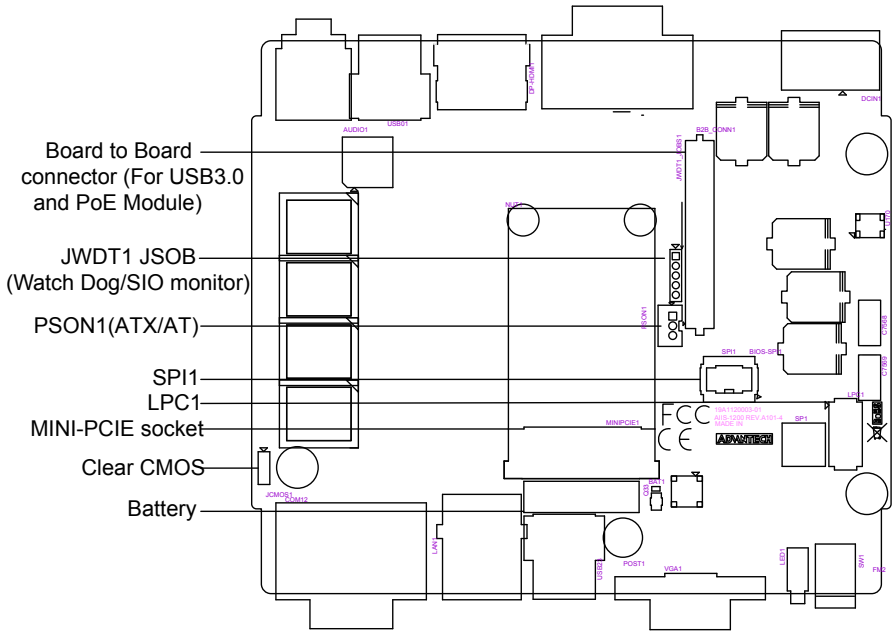


DIN Rail Installation

1. Install the DIN rail module at rear of system and secure with screws.



IO Connectors



System Dimensions

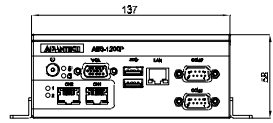
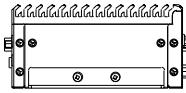
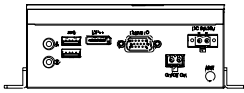
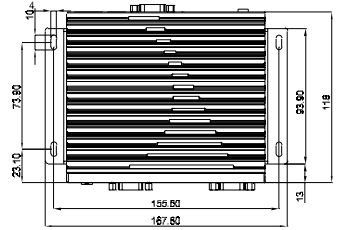
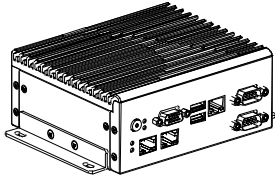


Figure 1: AIIS-1200P System Dimensions

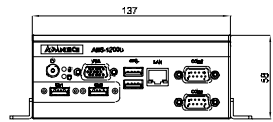
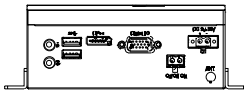
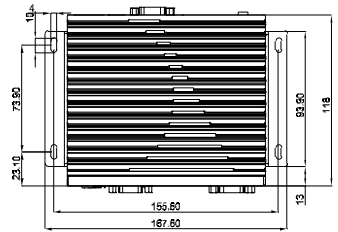
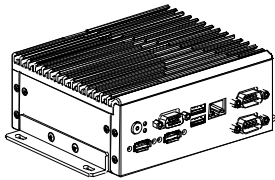


Figure 2: AIIS-1200U System Dimensions

System Dimensions (Cont.)

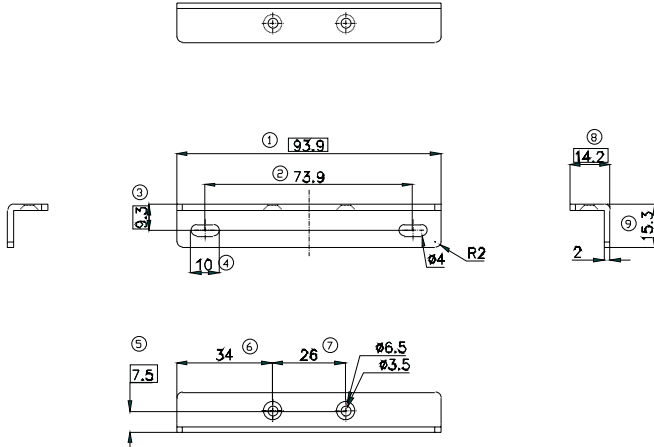


Figure 3: Wall Mount Kit Dimensions

Note: Fixed screws specification: M3 ; Screws depth: 4 mm. (Max)

Warning! Use suitable mounting apparatus to avoid risk of injury.

ATTENTION: Veuillez utiliser un système de montage approprié afin d'éviter tout risque de blessure.

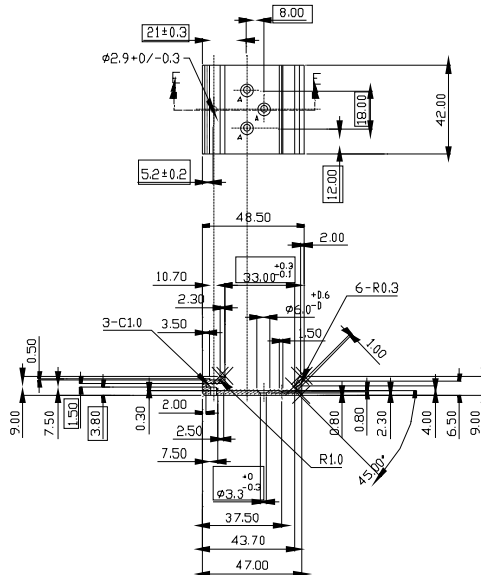


Figure 4: Din Rail Kit Dimensions

Note: Fixed screws specification: M3 ; Screws depth: 4 mm. (Max)

Warning! Use suitable mounting apparatus to avoid risk of injury.

ATTENTION: Veuillez utiliser un système de montage approprié afin d'éviter tout risque de blessure.

AIIS-1200

无风扇计算机，搭载Intel Braswell SoC CPU，支持两个PoE或USB3.0相机接口

快速入门手册

包装清单

安装系统之前，用户需确认包装中含有本设备以及下面所列各项：

1. 准系统 x1
2. 快速入门手册 x1
3. 驱动光盘 x1
4. 2-pin凤凰接头 x1
5. 壁挂支架 x2
6. DIN导轨支架 x1

如果其中任何一项缺失或损坏，请立即与经销商或销售代表联系。

注1：有关AIIS-1200产品的详细信息，请参考CD光盘中的信息（PDF格式）。

注2：阅读PDF文件需要使用Acrobat Reader。用户可从以下路径下载Acrobat Reader：www.adobe.com/Products/acrobat/readstep2.html（Acrobat为Adobe公司的商标）

产品规格

处理器

- Intel Braswell系统芯片

内存

- 支持板载8G非ECC DDR3L 1600MHz

图像处理

- 集成Intel® HD Graphics 400

显示

- VGA支持最高分辨率1920x1200/60Hz
- DP支持最高分辨率3840*2160/30Hz

串行端口

- COM 1（支持通过BIOS设置选择RS-232/422/485；RS-485支持自动流控功能）
- COM 2（RS-232）

以太网

- 接口：10/100/1000 Mbps
- 控制器：LAN1：Intel i210IT，支持网络唤醒

存储

- 内置2.5" HDD/SSD托架：1

注：HDD/SSD为选购配件，需由使用者自行购置选择安装，以组成系统计算机，方可使用，请注意【※】标示项目，表示此配件为研华专属专用厂家型号，不可误用。

前部I/O

- 显示：1 x VGA
- USB：2 x USB3.0
- 串行端口：1 x RS-232/422/485；1 x RS-232
- LAN：1 x i210IT

AIIS-1200U：2 x USB3.0接口

AIIS-1200P：2 x PoE端口（i210IT x 2；每通道15.4 W）

后部I/O

- USB：2 x USB3.0
- 显示：1 x DP++
- I/O：1 x 8 bit DIO
- 音频：线路输出/麦克风输入

电源要求

- 电源类型：ATX/AT
- 电源输入电压：9-36 VDC
- 最小输入电源：9 VDC @ 7.2 A - 36 VDC @ 1.8 A

注：电源供应器为选购配件，此产品若无选购请搭配FSP Group INC/96PSA-A65W19P2-2此电源供应器。请注意下列叙述：[本产品于国内装置使用时，其电源仅限使用机架电源模块所提供直流电源输入（9-36Vdc，7.2A-1.8A），不得使用交流

如需了解有关产品及研华其它产品的详细信息，请访问我们的网站：

<http://www.advantech.com.cn>

http://www.advantech.com.tw/products/32389aeb-49ca-4f45-90bf-e59c25df7274/aiis-1200/mod_7d48ba36-1be2-464c-9361-ea204f948f21

如需技术服务与支持，请访问我们的技术支持网站：

<http://support.advantech.com.cn/support/default.aspx>

本手册适用于 AIIS-1200 系列版本 A1。

料号：2001120001

中国印刷

第二版
2016年5月

产品规格 (续)

电源及附加其他电源转换装置提供电源，其电源输入电压及电流请依说明书规定使用。

其它

- 电源开关：（红色：系统待机/绿灯：系统开机）
- 指示灯：过热警示灯 x1；硬盘状态指示灯 x1

环境规格

- 工作温度：
-10 ~ 60° C, 0.7m/S气流：安装1 x 工业级SSD
0 ~ 40° C, 0.7m/S气流：安装1 x 2.5" HDD或m-SATA
- 储存温度：-40 ~ 85° C (-40 ~ 185° F)
- 相对湿度：95% @ 40° C (非凝结)
- 常规测试温度：0 ~ 40° C (32 ~ 104° F)

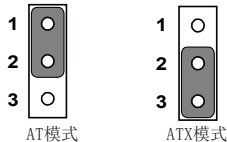
物理规格

- 尺寸 (W x H x D) :
137 x 58 x 118 mm (5.39" x 2.28" x 4.65")
- 重量：1.1 Kg

跳线和接口

板上会有一定数量的跳线和接口，让您设定您的系统来适应您的应用。下面的表格列出了每个跳线和接口的功能。

接口	
名称	功能
VGA1	VGA接口
DP-HDMI1	DP++接口
COM 1	RS-232/422/485串行端口
COM 2	RS-232串行端口
USB01	USB 3.0
USB23	USB 3.0
DIO1	数字I/O接口
LAN 1	Intel i210IT
Audio	音频插孔（线路输出、麦克输入）
LED1	过热警示灯LED
LED2	硬盘状态指示灯
DC 9-36V	电源接口



AT模式

ATX模式

PS0N1：系统AT/ATX模式选择

功能	跳线设置
1-2	AT模式
2-3	ATX模式

软件安装

AIIS-1200的驱动程序置于软件安装CD光盘上。请查看相应文件夹，并通过屏幕上的指示来安装软件。

注意！ 本设备采用由电池供电的实时时钟电路。电池安装错误将有可能发生爆炸。用于替换的电池必须是制造商推荐的相同或同种类型的电池。请按照制造商的指示来处理废旧电池。



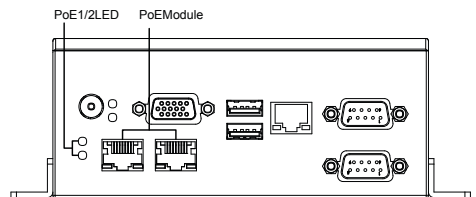
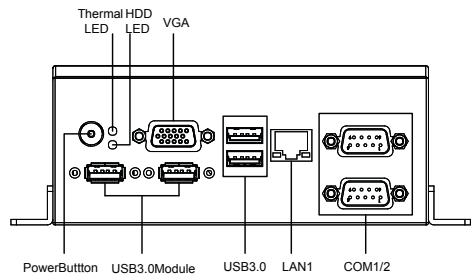
符合性声明

本设备符合FCC规则第15款。操作受限于以下两个条件：

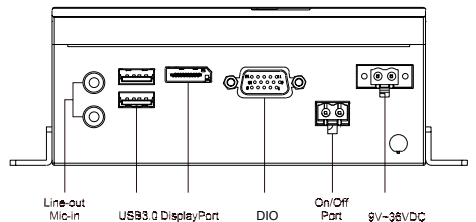
1. 本设备不会产生有害干扰；
2. 本设备可以接受任何接收到的干扰，但干扰可能导致意外操作。

系统I/O接口

前视图



后视图



简易维护步骤

硬盘安装

1. 卸下机箱螺丝并移除底盖。
2. 卸下4个螺丝移除HDD托架。
3. 用4个HDD螺丝 (P/N: 1930004607) 将硬盘固定在托架上。
4. 按照箭头方向安装HDD托架。
5. 放回底盖并用螺丝固定。

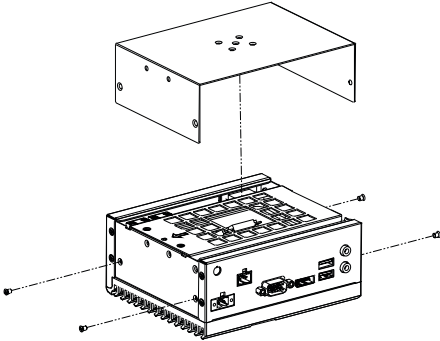


图1: 打开机箱盖

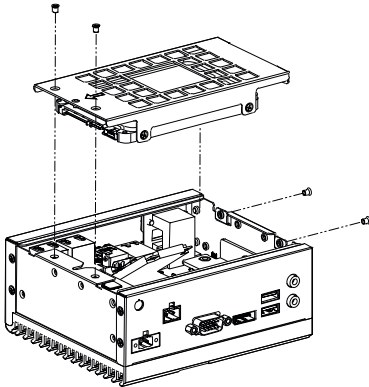


图2: 安装HDD托架

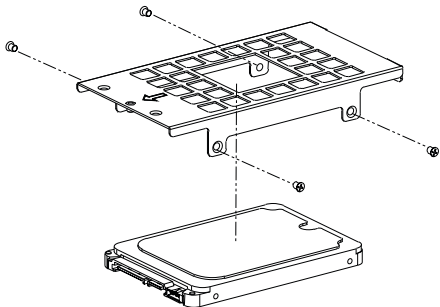


图3: 安装HDD

简易维护步骤 (续)

Mini-PCIe安装

AIIS-1200系列支持一个Mini-PCIe插槽, 带PCIex1/mSATA/USB连接信号。

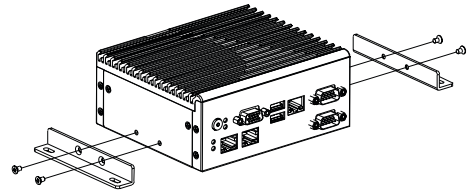
• Mini-PCIe插槽: 支持PCIex1/mSATA/USB连接信号

1. 卸下机箱螺丝并移除底盖。
2. 将模块安装至Mini-PCIe插槽并用螺丝固定。
3. 放回底盖并用螺丝固定。

注: Mini-PCIe插槽是预留给用户自行安装模块使用。

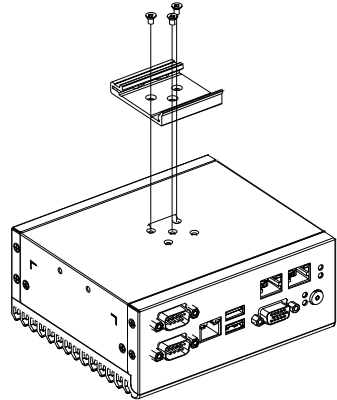
壁挂式安装

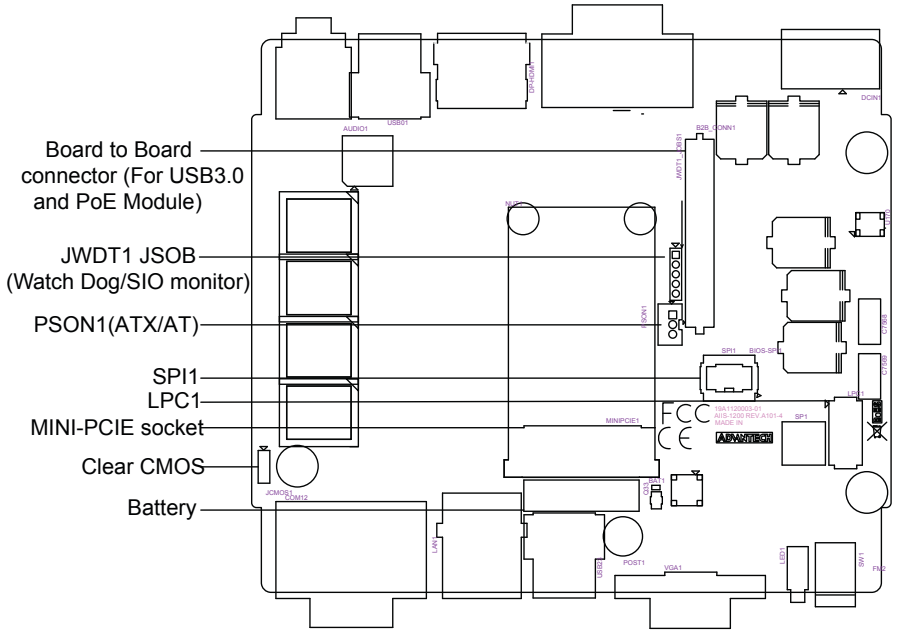
1. 将壁挂支架安装于系统两侧并用螺丝 (P/N: 1930004607) 固定。



DIN导轨安装

1. 将DIN导轨支架安装于系统下方并用螺丝 (P/N: 1930004607) 固定。





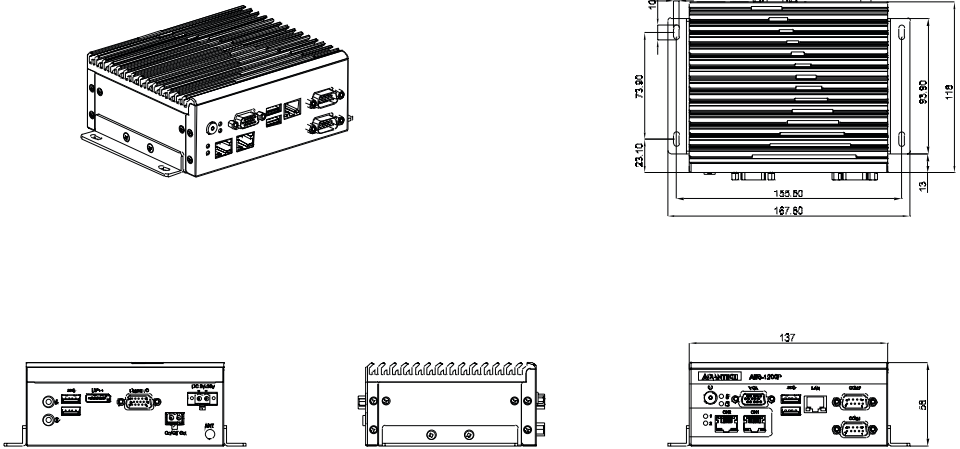


图1: AIIS-1200P系统尺寸

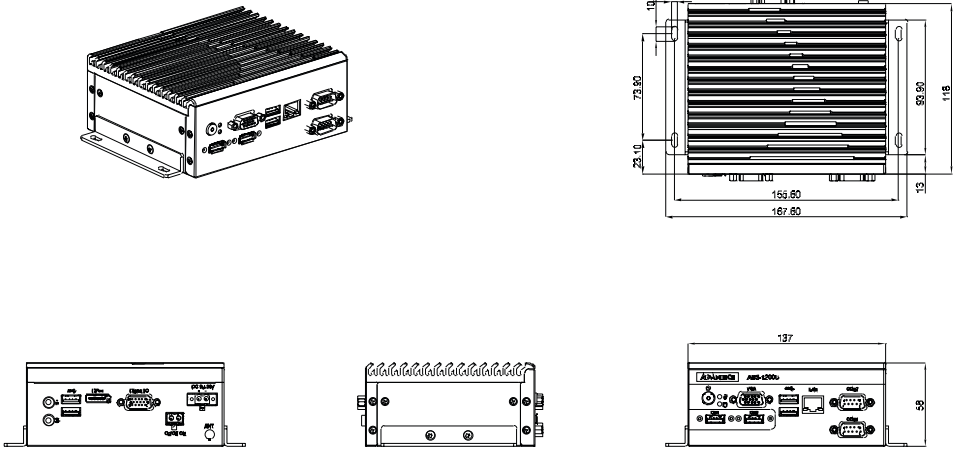


图2: AIIS-1200U系统尺寸

AIIS-1200

無風扇電腦，搭載Intel Braswell SoC CPU，支持兩個PoE或USB3.0相機接口

快速入門手冊

包裝清單

安裝系統之前，使用者需確認包裝中含有本設備以及下面所列各項：

1. 準系統 x1
2. 快速入門手冊 x1
3. 驅動光碟 x1
4. 2-pin鳳凰接頭 x1
5. 壁掛支架 x2
6. DIN導軌支架 x1

如果其中任何一項缺失或損壞，請立即與經銷商或銷售代表聯繫。

注1：有關AIIS-1200產品的詳細資訊，請參考CD光碟中的資訊（PDF格式）。

注2：閱讀PDF檔需要使用Acrobat Reader。使用者可從以下路徑下載Acrobat Reader：www.adobe.com/Products/acrobat/readstep2.html（Acrobat為Adobe公司的商標）

產品規格

處理器

- Intel Braswell系統級晶元

記憶體

- 支持板載8G非ECC DDR3L 1600MHz

圖像處理器

- 集成Intel® HD Graphics 400

顯示

- VGA支援最高解析度1920x1200/60Hz
- DP支援最高解析度3840*2160/30Hz

如需瞭解有關本產品及研華其它產品的詳細資訊，請訪問我們的網站：

<http://www.advantech.com.tw>

http://www.advantech.com.tw/products/32389aeb-49ca-4f45-90bf-e59c25df7274/aiis-1200/mod_7d48ba36-1be2-464c-9361-ea204f948f21

如需技術服務與支援，請訪問我們的技術支援網站：

<http://support.advantech.com.cn/support/default.aspx>

本手冊適用於AIIS-1200系列版本 A1。

料號：2001120001

中國印刷

第二版

2016年5月

產品規格（續）

序列埠

- COM 1（支持通過BIOS設置選擇RS-232/422/485；RS-485支援自動流控功能）
- COM 2（RS-232）

乙太網

- 接口：10/100/1000 Mbps
- 控制器：LAN1：Intel i210IT，支援網路喚醒

儲存裝置

- 內置2.5" 硬碟支架：1
 - HDD x 1：96ND320G-ST-WD5KG / 320GB ※
 - SSD x 1：96FD25-S064-ITR4 / 64GB ※

註：本產品HDD/SSD為選購配件，需由使用者自行購買選擇安裝，以組成系統電腦，方可使用，請注意【※】標示項目，表示此配件為ADVANTECH專屬專用廠家型號，不可誤用。

前部I/O

- 顯示：1 x VGA，Max：1920x1200/60Hz
- USB：2 x USB3.0
- 序列埠：1 x RS-232/422/485；1 x RS-232
- LAN：1 x i210IT
- AIIS-1200U：2 x USB3.0埠
- AIIS-1200P：2 x PoE埠（i210IT x 2；每通道 15.4 W）

後部I/O

- USB：2 x USB3.0
- 顯示：1 x DP，最大3840*2160/30Hz
- I/O：1 x 8 bit DIO
- 音訊：線路輸出/麥克風輸入

電源要求

- 電源類型：ATX/AT
- 電源輸入電壓：9-36 VDC
- 最小輸入電源：9 VDC @ 7.2 A - 36 VDC @ 1.8 A

註：電源供應器為選購配件，此產品若無選購請搭配 FSP Group INC/96PSA-A65W19P2-2此電源供應器。請注意下列敘述：[本產品於國內裝置使用時，其電源僅限使用機架電源模組所提供直流電源輸入（9-36Vdc，7.2A-1.8A），不得使用交流電源及附加其他電源轉換裝置提供電源，其電源輸入電壓及電流請依說明書規定使用。

其它

- 電源開關：（紅色：系統待機/綠燈：系統開機）
- 指示燈：過熱警示燈 x1；硬碟狀態指示燈 x1

產品規格 (續)

環境規格

- 工作溫度:
-10 ~ 60° C, 0.7m/S氣流; 安裝1 x 工業級SSD
0 ~ 40° C, 0.7m/S氣流; 安裝1 x 2.5" HDD或m-SATA
- 儲存溫度: -40 ~ 85° C (-40 ~ 185° F)
- 相對濕度: 95% @ 40° C (非凝結)
- 安規測試溫度: 0 ~ 40° C (32 ~ 104° F)

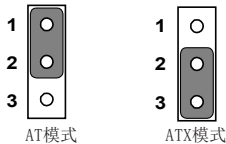
物理規格

- 尺寸 (W x H x D):
137 x 58 x 118 mm (5.39" x 2.28" x 4.65")
- 重量: 1.1 Kg

跳線和接口

板上會有一定數量的跳線和介面, 讓您設定您的系統來適應您的應用。下面的表格列出了每個跳線和介面的功能。

接口	
名稱	功能
VGA1	VGA接口
DP-HDMI1	DP接口
COM 1	RS-232/422/485序列埠
COM 2	RS-232序列埠
USB01	USB 3.0
USB23	USB 3.0
DIO1	數位IO接口
LAN 1	Intel i210IT
Audio	音訊插孔 (線路輸出、麥克輸入)
LED1	過熱警示燈LED
LED2	硬碟狀態指示燈
DC 9-36V	電源接口



PSON1: 系統AT/ATX模式選擇	
功能	跳線設置
1-2	AT模式
2-3	ATX模式

軟體安裝

AIIS-1200的驅動程式置於軟體安裝CD光碟中。請查看相應資料夾, 並通過螢幕上的指示來安裝軟體。

注意! 本設備採用由電池供電的即時時鐘電路。電池安裝錯誤將有可能發生爆炸。用於替換的電池必須是製造商推薦的相同或同種類型的電池。請按照製造商的指示來處理廢舊電池。



符合性聲明

2. 本設備可以接受任何接收到的干擾, 但干擾可能導致意外操作。

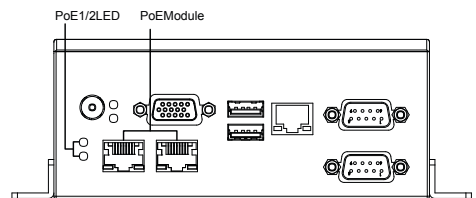
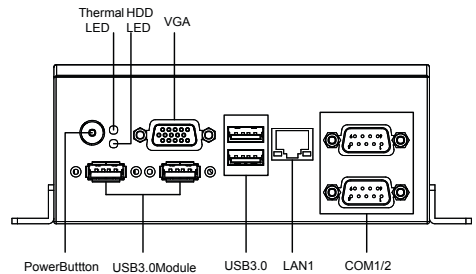
警告使用者:

這是甲類資訊產品, 在居住的環境中使用時, 可能會造成射頻干擾, 在這種情況下, 使用者會被要求採取某些適當對策。

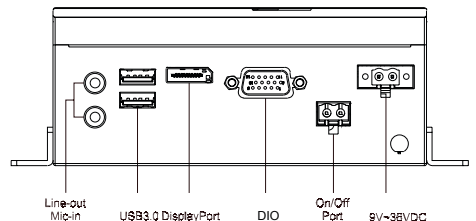
於國內裝置使用時, 其電源僅限使用機架電源模組所提供直流電源輸入, 不得使用交流電源及附加其他電源轉換裝置提供電源, 其電源輸入電壓及電流 請依說明書規定使用。

系統I/O介面

前視圖



後視圖



簡易維護步驟

硬碟安裝

1. 卸下主機殼螺絲並移除底蓋。
2. 卸下4個螺絲移除HDD托架。
3. 用4個HDD螺絲 (P/N: 1930004607) 將硬碟固定在托架上。
4. 按照箭頭方向安裝HDD托架。
5. 放回底蓋並用螺絲固定。

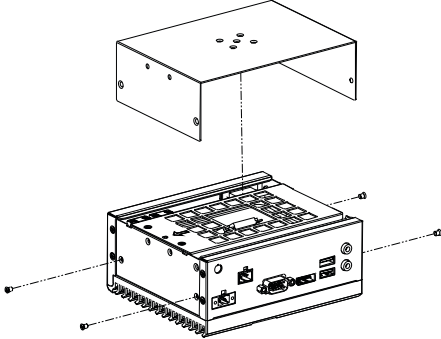


圖1: 打開主機殼蓋

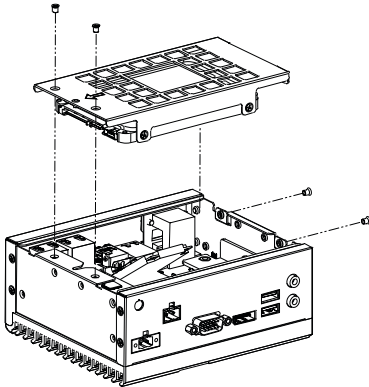


圖2: 安裝HDD托架

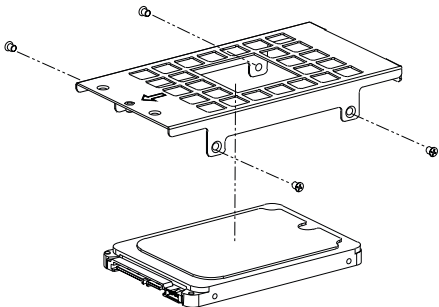


圖3: 安裝HDD

簡易維護步驟 (續)

Mini-PCIe安裝

AIIS-1200系列支援一個Mini-PCIe插槽，帶PCIex1/mSATA/USB連接信號。

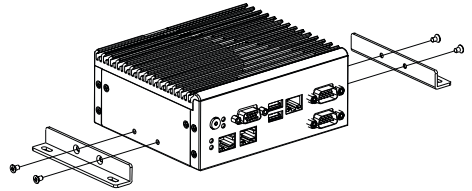
• Mini-PCIe插槽：支援PCIex1/mSATA/USB連接信號

1. 卸下主機殼螺絲並移除底蓋。
2. 將模組安裝至Mini-PCIe插槽並用螺絲固定。
3. 放回底蓋並用螺絲固定。

註： Mini-PCIe插槽是預留給使用者自行安裝模組使用。

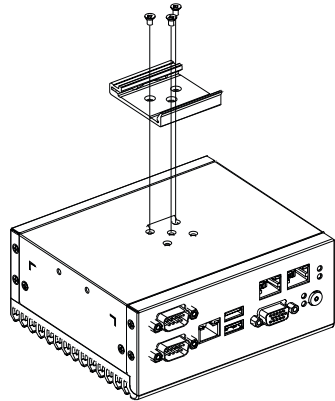
壁掛支架安裝

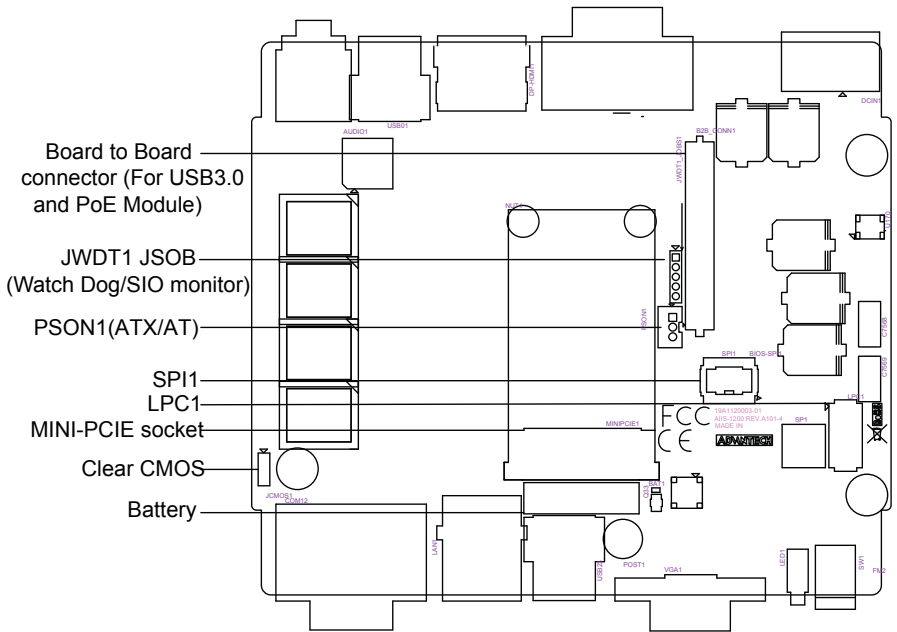
1. 將壁掛支架安裝於系統兩側並用螺絲 (P/N: 1930004607) 固定。



軌道支架安裝

1. 將DIN導軌支架安裝於系統下方並用螺絲 (P/N: 1930004607) 固定。





系統尺寸

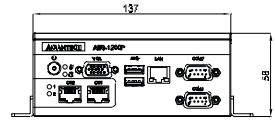
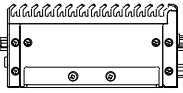
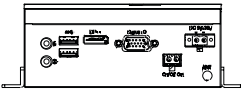
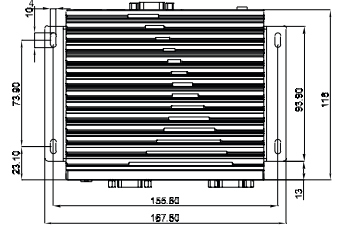
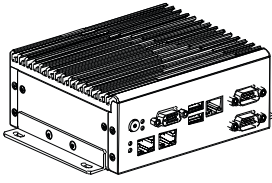


圖1: AIIS-1200P系統尺寸

AIIS-1200P-S6A1E
 AIIS1200PS6BM03E-T
 AIIS1200PS6BM06E-T
 AIIS1200PS6BM09E-T
 AIIS1200PS6BM12E-T
 AIIS1200PS6BM15E-T
 AIIS1200PS6BM18E-T

AIIS1200PS6BM01E-T
 AIIS1200PS6BM04E-T
 AIIS1200PS6BM07E-T
 AIIS1200PS6BM10E-T
 AIIS1200PS6BM13E-T
 AIIS1200PS6BM16E-T
 AIIS1200PS6BM19E-T

AIIS1200PS6BM02E-T
 AIIS1200PS6BM05E-T
 AIIS1200PS6BM08E-T
 AIIS1200PS6BM11E-T
 AIIS1200PS6BM14E-T
 AIIS1200PS6BM17E-T
 AIIS1200PS6BM20E-T

AIIS-1200P4-S6A1E
 AIIS-1200P4S6BM03E-T
 AIIS-1200P4S6BM06E-T
 AIIS-1200P4S6BM09E-T
 AIIS-1200P4S6BM12E-T
 AIIS-1200P4S6BM15E-T
 AIIS-1200P4S6BM18E-T

AIIS-1200P4S6BM01E-T
 AIIS-1200P4S6BM04E-T
 AIIS-1200P4S6BM07E-T
 AIIS-1200P4S6BM10E-T
 AIIS-1200P4S6BM13E-T
 AIIS-1200P4S6BM16E-T
 AIIS-1200P4S6BM19E-T

AIIS-1200P4S6BM02E-T
 AIIS-1200P4S6BM05E-T
 AIIS-1200P4S6BM08E-T
 AIIS-1200P4S6BM11E-T
 AIIS-1200P4S6BM14E-T
 AIIS-1200P4S6BM17E-T
 AIIS-1200P4S6BM20E-T

系統尺寸 (續)

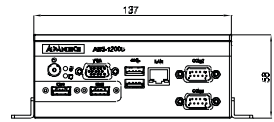
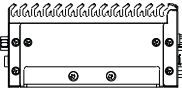
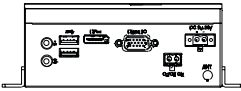
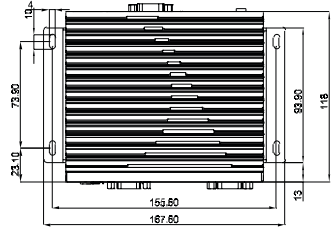
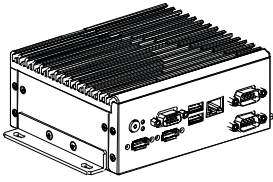


圖2: AIIS-1200U系統尺寸

AIIS-1200U-S6A1E
 AIIS1200US6BM03E-T
 AIIS1200US6BM06E-T
 AIIS1200US6BM09E-T
 AIIS1200US6BM12E-T
 AIIS1200US6BM15E-T
 AIIS1200US6BM18E-T

AIIS1200US6BM01E-T
 AIIS1200US6BM04E-T
 AIIS1200US6BM07E-T
 AIIS1200US6BM10E-T
 AIIS1200US6BM13E-T
 AIIS1200US6BM16E-T
 AIIS1200US6BM19E-T

AIIS1200US6BM02E-T
 AIIS1200US6BM05E-T
 AIIS1200US6BM08E-T
 AIIS1200US6BM11E-T
 AIIS1200US6BM14E-T
 AIIS1200US6BM17E-T
 AIIS1200US6BM20E-T

AIIS-1200U4-S6A1E
 AIIS-1200U4S6BM03E-T
 AIIS-1200U4S6BM06E-T
 AIIS-1200U4S6BM09E-T
 AIIS-1200U4S6BM12E-T
 AIIS-1200U4S6BM15E-T
 AIIS-1200U4S6BM18E-T

AIIS-1200U4S6BM01E-T
 AIIS-1200U4S6BM04E-T
 AIIS-1200U4S6BM07E-T
 AIIS-1200U4S6BM10E-T
 AIIS-1200U4S6BM13E-T
 AIIS-1200U4S6BM16E-T
 AIIS-1200U4S6BM19E-T

AIIS-1200U4S6BM02E-T
 AIIS-1200U4S6BM05E-T
 AIIS-1200U4S6BM08E-T
 AIIS-1200U4S6BM11E-T
 AIIS-1200U4S6BM14E-T
 AIIS-1200U4S6BM17E-T
 AIIS-1200U4S6BM20E-T

安全指示

1. 請仔細研讀此安全操作說明。
2. 請妥善保存此用戶手冊供日後參考。
3. 用濕抹布清洗設備前，請先確認拔除電源線。請勿使用液體或去汙噴劑清洗設備。
4. 對於使用電源線的設備，設備周圍必須有容易接觸到的電源插座。
5. 請勿在潮濕環境中使用設備。
6. 請在安裝前確保設備放置在可靠的平面上，意外摔落可能會導致設備損壞。
7. 設備機殼的開孔適用於空氣對流，從而防止設備過熱。請勿覆蓋開孔。
8. 當您連接設備到電源插座前，請確認電源插座的電壓符合要求。
9. 請將電源線布置在人們不易絆倒的位置，請勿在電源上覆蓋任何雜物。
10. 請注意設備上所有的警告標示。
11. 如果長時間不使用設備，請拔除與電源插座的連接，避免設備被超標的電壓波動損壞。
12. 請勿讓任何液體流入通風口，以免引起火災或短路。
13. 請勿自行打開設備。為確保你的安全，請透過認證的工程師來打開設備。
14. 如遇下列情況，請由專業人員維修：
 - 電源線或插頭損壞；
 - 設備內部有液體流入；
 - 設備曾暴露在過度潮濕環境中使用；
 - 設備無法正常工作，或您無法透過用戶手冊來正常工作；
 - 設備摔落或損壞；
 - 設備有明顯外觀損壞。
15. 請勿將設備放置在超出建議溫度範圍的環境，儲存溫度：- 40 ~ 85° C (-40 ~ 185° F)，否則可能會造成設備損壞。
16. 注意：若電池更換部正確，將有爆炸危險。因此，只可以使用製造商推薦的同一種或只同等型號的電池進行替換。請按照製造商的指示處理舊電池。
17. 根據IEC 704-1:1982規定，操作員所在位置音量不可以高於70分貝。
18. 限制區域：請勿將設備安裝於限制區域使用。
19. 免責聲明：該安全指示符合 IEC 704-1 要求。研華公司對於其內容之準確性不承擔任何法律責任。

設備名稱：電腦 Equipment name	型號(型式)：AIIS-1200P-S6A1E/AIIS-1200U-S6A1E (其餘系列型號請參見說明書) Type designation (Type)						
單元Unit	限用物質及其化學符號 Restricted substances and its chemical symbols						
	鉛 Lead (Pb)	汞 Mercury (Hg)	鎘 Cadmium (Cd)	六價鉻 Hexavalent chromium (Cr+6)	多溴聯苯 Polybrominated biphenyls (PBB)	多溴二苯醚 Polybrominated diphenyl ethers (PBDE)	相對應排除項目 依據 (D1~D37)
電路板	—	○	○	○	○	○	D13, D14, D16
外殼	—	○	○	○	○	○	—
配件(線材)	—	○	○	○	○	○	—
其它固定組件	—	○	○	○	○	○	D13
備考1. “超出0.1 wt %”及“超出0.01 wt %”係指限用物質之百分比含量超出百分比含量基準值 Note 1: “Exceeding 0.1 wt %” and “exceeding 0.01 wt %” indicate that the percentage content of the restricted substance exceeds the reference percentage value of presence condition.							
備考2. “○”係指該項限用物質之百分比含量未超出百分比含量基準值。 Note 2: “○” indicates that the percentage content of the restricted substance does not exceed the percentage of reference value of presence.							
備考3. “—”係指該項限用物質為排除項目。 Note 3: The “—” indicates that the restricted substance corresponds to the exemption.							