

K-Nr.: K-no.:	Ausführung: Core design:	Ringbandkern: Toroidal cores:	Datum: 19.11.2019 Date:
	Anwendung: Application:	Stromkompensierte Drossel Common Mode Choke	

Kunde: Customer	Kd. Sach Nr.: Customers part no.:	Seite 1 von 2 Page of
--------------------	--------------------------------------	--------------------------

Drawing / Maßbild:

Not to scale / ohne Maßstab

Core material / Legierung:

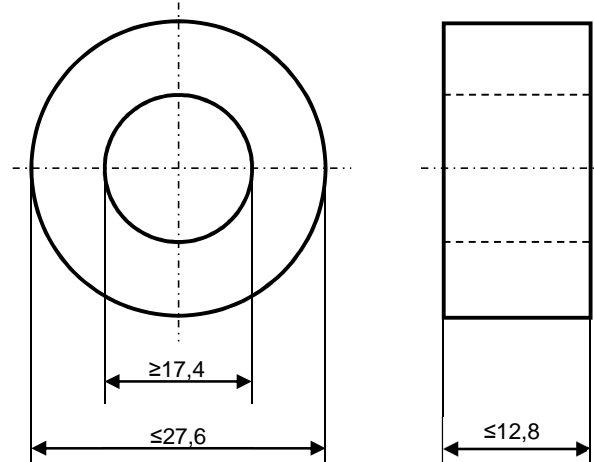
VITROPERM 500 F

Type of finish / Fixierung:

 Fix 022/D
 (Plastic box / silicone rubber/
 Kunststoffrog / Silikonkautschuk)

Nominal core dimensions / Nennmaße:

25 x 20 x 10 mm

Effective core parameters / Bezugswerte:
 $A_{Fe} = 0,20 \text{ cm}^2$
 $l_{Fe} = 7,07 \text{ cm}$
 $m_{Fe} = 10,4 \text{ g}$

Nominal magnetic values / Magn. Nennwerte:
 $A_{L(10 \text{ kHz})} = 28,4 \mu\text{H}$
Endprüfung / Final Inspection: (100% Prüfung, AQL...: IEC 410 / DIN ISO 2859)

1. Magnetische Prüfung (AQL 0,65) / Magnetical test (AQL 0,65)
1.1 Prüfung des A_L -Wertes im Reihenersatzschaltbild gemäß A60092-Y3022-K009
Test of A_L -value in series mode according to A60092-Y3022-K009
1.1.1 Einstellwerte / Setting values: $I_{\text{eff}} \times N = 15 \text{ mA}$
 $f = 10 \text{ kHz}$

 Prüfwert / Specified value: $21,3 \mu\text{H} \leq A_L \leq 41,2 \mu\text{H}$ (entspr. / corr. $60000 \leq \mu^3 \leq 116000$)

1.1.2 Einstellwerte / Setting values: $I_{\text{eff}} \times N = 15 \text{ mA}$
 $f = 100 \text{ kHz}$

 Prüfwert / Specified value: $5,51 \mu\text{H} \leq A_L \leq 11,1 \mu\text{H}$ (entspr. / corr. $15500 \leq \mu^3 \leq 31000$)

Datum	Name	Index	Änderung
19.11.19	Wk.	04	Marking changed with item-no & issue (before: Marking with a black colour line). CN-19-031

Hrsg.: R&D-PD NPI D editor	Bearb: Wk. designer	KB-PM: Klinger check	KB-E K: Petzold check	freig.: Pr. released
-------------------------------	------------------------	-------------------------	--------------------------	-------------------------

K-Nr.: K-no.:	Ausführung: Core design:	Ringbandkern: Toroidal cores:	Datum: 19.11.2019 Date:
	Anwendung: Application:	Stromkompensierte Drossel Common Mode Choke	
Kunde: Customer	Kd. Sach Nr.: Customers part no.:		Seite 2 von 2 Page of

1.2 Verlustprüfung nach A60092-Y3022-K005
Test of core losses according to A60092-Y3022-K005

 Einstellwerte / *Setting values*: \hat{B} = 0,3 T (entspr. / *corr.* $U_2 = 2,67$ V/Wdg.)

 f = 100 kHz

 Prüfwert / *Specified value* $p_{Fe} \leq 110$ W/kg (entspr. / *corr.* $P_{Fe} \leq 1,14$ W)

Hinweise / Remarks:

 - Materialnr. / *Part no.*: 96720244

Hrsg.: R&D-PD NPI D editor	Bearb: Wk. designer	KB-PM: Klinger check	KB-E K: Petzold check	freig.: Pr. released
-------------------------------	------------------------	-------------------------	--------------------------	-------------------------