

NUMBER 917764

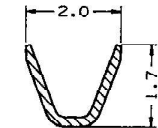
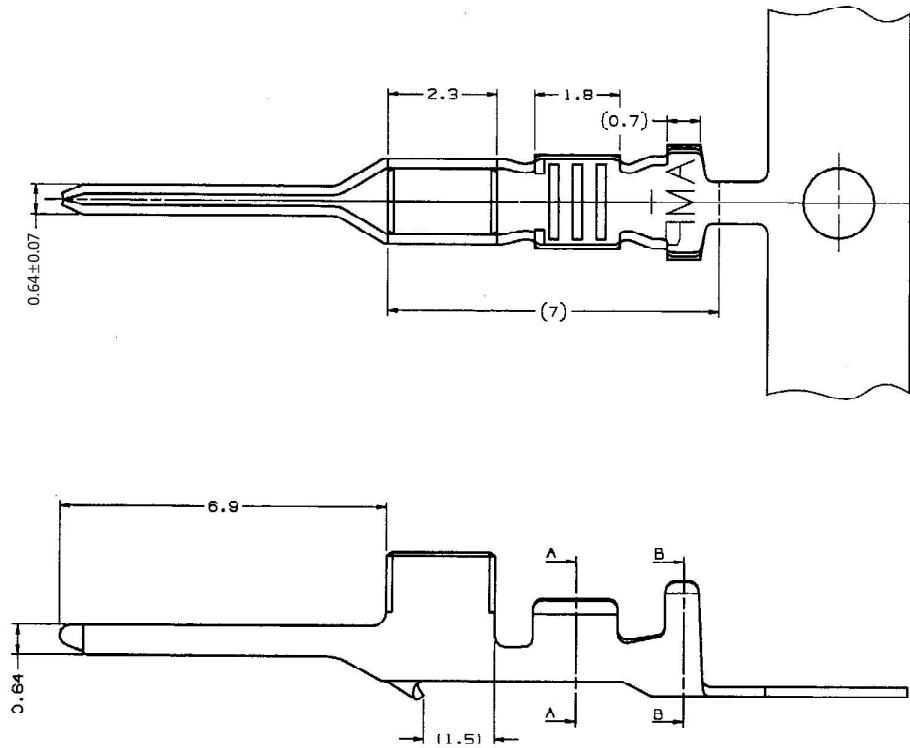
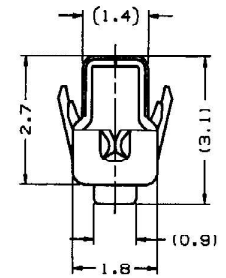


METRIC

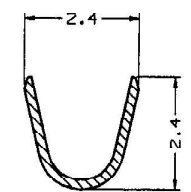
単位: 全寸法は mm. DO NOT SCALE PRINT

PRINT DIST

REV. 2010-20
2.3.99



断面 "A" - "A"
SECT. A-A



断面 "B" - "B"
SECT. B-B

- 注 記;
1. 使用ハウジングは型番 316086/316097
 2. 製品規格: 108-5459
 3. 取付適用規格: 114-5203

- NOTES;
1. USE HOUSING P/N 316086/316097
 2. PRODUCT SPEC. ; 108-5459
 3. APPLICATION SPEC. ; 114-5203

PRE TINNED BRASS (0.2t)		917764-1	
MATERIAL & FINISH 材質及び仕上げ		PART NO. 型番	
© COPYRIGHT 2008 BY TYCO ELECTRONICS CORPORATION. ALL INTERNATIONAL RIGHTS RESERVED.		TE CONNECTIVITY	
適合電線範囲 (WIRE RANGE) 0.3 0.53mm (AWG#22-#20)	線径 (INSULATION DIA.) 1.4 - 1.8 mmφ	名称 (NAME) 2.5 シグナル ダブルロック タブ コンタクト (L) 2.5 SIGNAL DBL-LOCK TAB CONTACT (L)	
材料 (MATERIAL) 表参照	仕上 (FINISH) 表参照	公差 (GENERAL TOLERANCE)	
DR. 8 SEP '05 A. OISHI	DE. 8 SEP '05 Y. NOGUCHI	LOC 番号 (NO.) B J	917764
LTR 履歴 (REVISION RECORD)	DR CHK DATE	尺規 (SCALE) 10-1	REV. B1 SHEET 1 OF 1
CHK. 8 SEP '05 Y. KASHIWA	APP. 8 SEP '05 Y. KASHIWA		

(CUSTOMER DRAWING) 参考図面