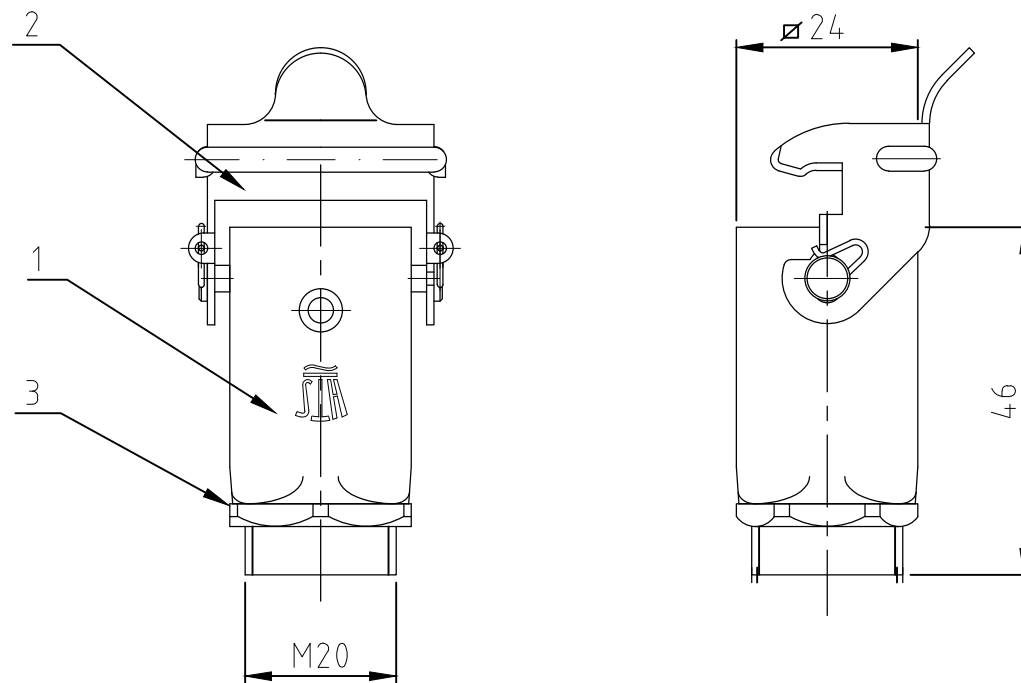


THIS DRAWING IS UNPUBLISHED. VERTRAULICHE UNVERÖFFENTLICHTE ZEICHNUNG		RELEASED FOR PUBLICATION FREI FUER VERÖFFENTLICHUNG		MATED WITH: PASSEND ZU: Bg1	LOC A1	REVISIONS ÄNDERUNGEN					
© COPYRIGHT - By -		ALL RIGHTS RESERVED. ALLE RECHTE VORBEHALTEN				P	LTR	DESCRIPTION BESCHREIBUNG	DATE	DWN	APVD
					PROJEKT NR.:		A2	ECR-13-015411	10OCT13	GSK	MKO
							A3	ECR-13-019172	18DEC2013	KR	MKO
							A4	ECR-18-011555	23JUL2018	GCM	MKO




Notes

- ① Material: zink diecast
- ② Surface: - Varnisch grey
- ③ Varnish on the inside not necessarily

Bemerkungen

- ① Material: Zink-Druckguß Legierung
- ② Oberfläche: - Lackierung grau
- ③ Lackierung im Gehäuseinnere ist nicht notwendig

1	Einschraubegehäuse HA3	Zink/zinc diecast		-	1	-
1	1 6-Kant-Mutter	Stahl/steel	vernickelt	blau/blue	3	M20
1	1 LB-Bügel	Stahl/steel	verzinkt	blau/blue	2	-
	1 Einschraubgehäuse HA3	Zink/zinc diecast	-	grau/grey	1	-
0-2	0-1	DESCRIPTION / BENENNUNG	MATERIAL	SURFACE / OBERFLÄCHE	COLOR / FARBE	ITEM NO. POS. REMARKS / BEMERKUNGEN

HA-EMV.3.EG-LB/A.1.M20.Z	HA.3.EG-LB/A.1.M20.Z	ORDERING TEXT / BESTELLTTEXT	THIS DRAWING IS A CONTROLLED DOCUMENT. DIESE ZEICHNUNG IST EIN KONTROLLIERTES DOKUMENT.		DWN Schneider	08.01.03	 TE Connectivity Ltd.
			DIMENSIONS: MASSE/MAßE/UNITEN: mm	TOLERANCES UNLESS OTHERWISE SPECIFIED: ALL GEMEINTOLERANZEN	CHK Schweiger	08.01.03	
			ISO 8015 ISO 2768 - mH -E DIN 16901 - 14.0 0 PLC ±- 1 PLC ±- 2 PLC ±- 3 PLC ±- 4 PLC ±- ANGLES / WINKEL ±-		APVD	-	Surface mounted hous. thread outside Einschraubgehäuse HA.3.EG-LB/A.1.M20.Z
			MATERIAL		PRODUCT SPEC PRODUKTSPEZ.	-	SIZE
			FINISH/OBERFLÄCHE/FARBE		APPLICATION SPEC VERARBEITUNGSSPEZ.	-	CAGE CODE
			①		WEIGHT GEWICHT	-	DRAWING NO ZEICHNUNGS-NR.
			②		A300779		G-1102874
					CUSTOMER DRAWING/KUNDENZEICHNUNG		RESTRICTED TO NUR FUER
					SCALE MASSSTAB	1:1	SHEET BLATT
					1 OF 1		REV A4