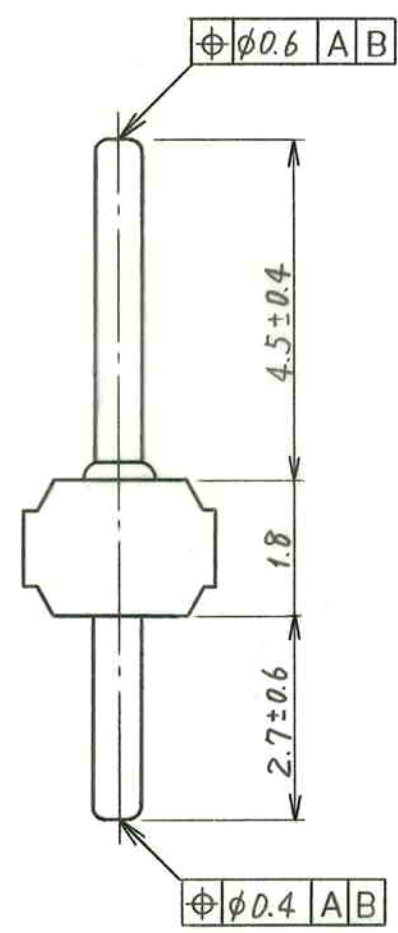
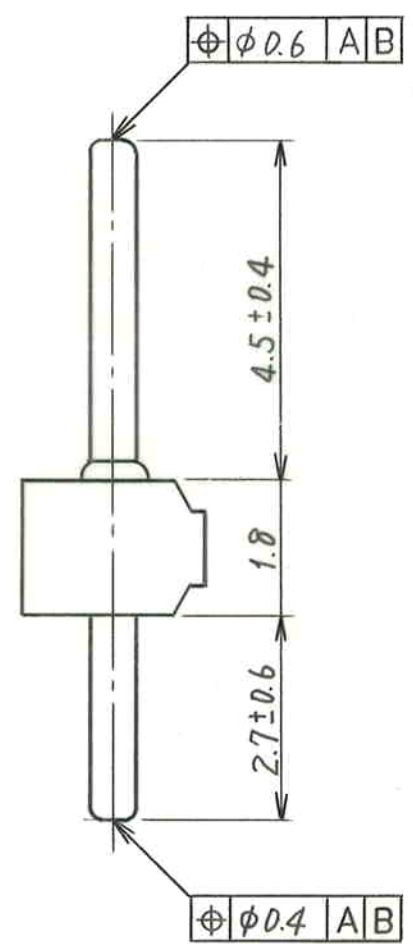
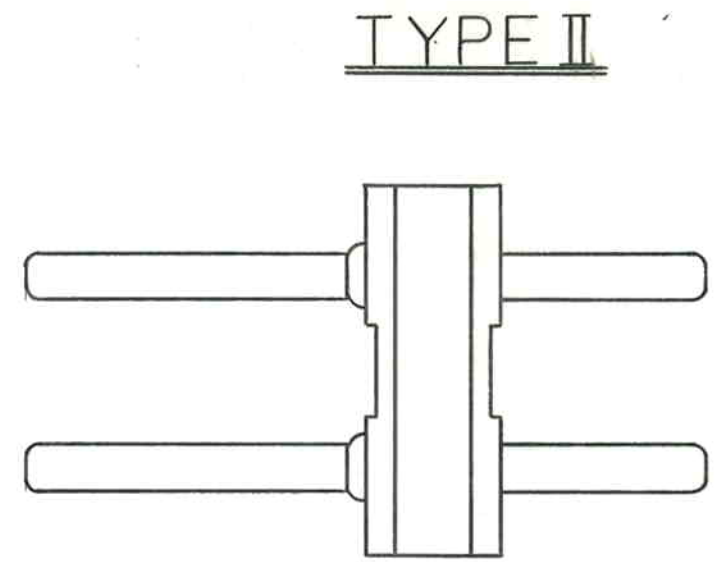
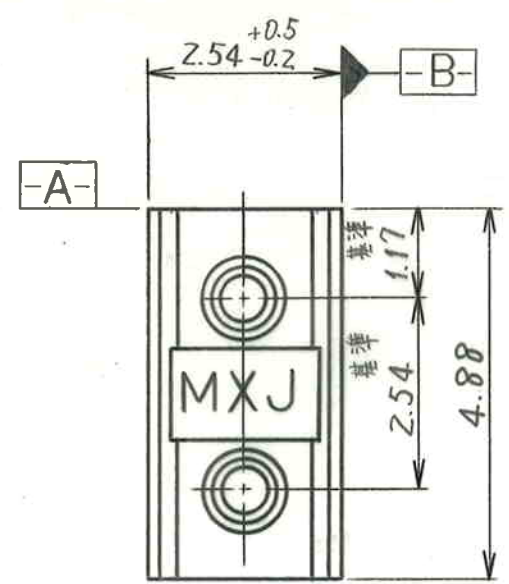
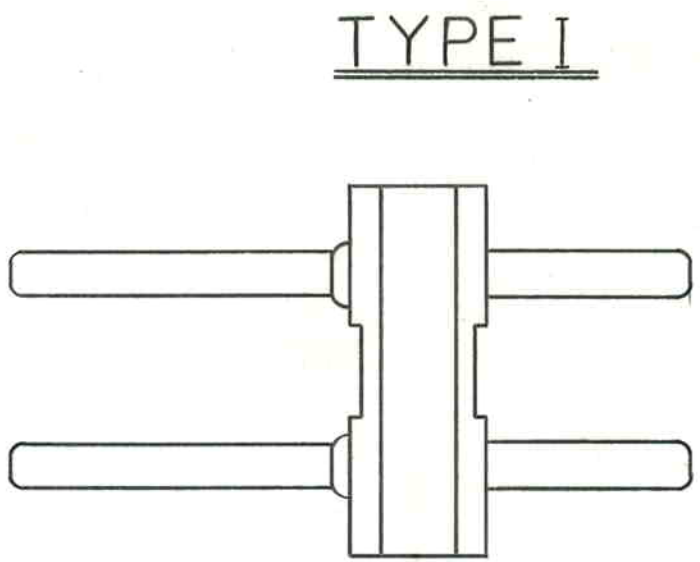
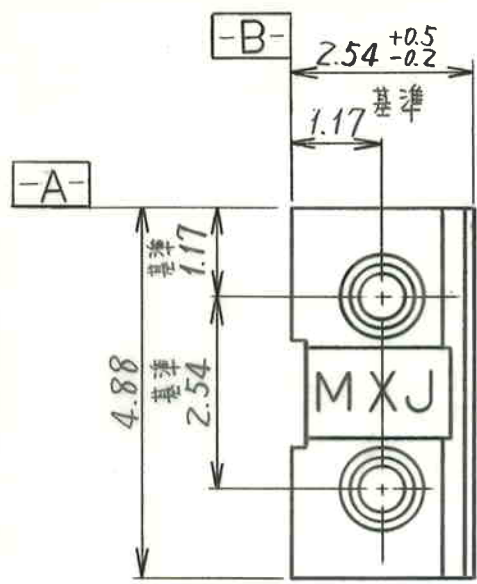


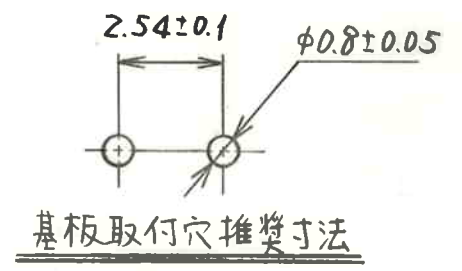
ENG NO. SD-5547-02A

EDP NO.

単位: MM DIMENSIONS IN METRIC DO NOT SCALE DRAWING



注) 1. 本製品は 5547-NA のカット品のため TYPE I 及び TYPE II の 2 種類とする。



角度 ANGLE		± 3°			材料 MATERIAL	MOLEX-JAPAN CO., LTD.	
30 以上 OVER		± 0.3			ピン: 黄銅, φ0.64	日本モレックス株式会社	
10 以上 30 未満 OVER UNDER		± 0.25	B REVISED(T00022)		ウェハー: ガラス入PBT(UL94V-0), 黒	EDP NO.	
10 未満 UNDER		± 0.2	A X-RELEASE		仕上 FINISH: ピン: 銅下地金メッキ	ENG. NO.	
一般公差 GENERAL TOLERANCES			記号 LTR 変更内容 REVISION RECORD		適用電線範囲 WIRE RANGE	SD-5547-02A	
			DR 日付 DATE		被覆外径 INS. RANGE	REV B	
			CHK 日付 DATE		DRAWN BY M. YASAO 12/16/86	TITLE 名称: 2.54 DUAL ROW SHUNT WAFER ASS'Y	
					APP'D BY M. Gotoh	SCALE 10-1	

THIS DRAWING CONTAINS INFORMATION THAT IS PROPRIETARY TO MOLEX(JAPAN) AND SHOULD NOT BE USED WITHOUT WRITTEN PERMISSION
本図面は日本モレックス社の所有する情報を含むもので当社の許可なく複製を禁止する。