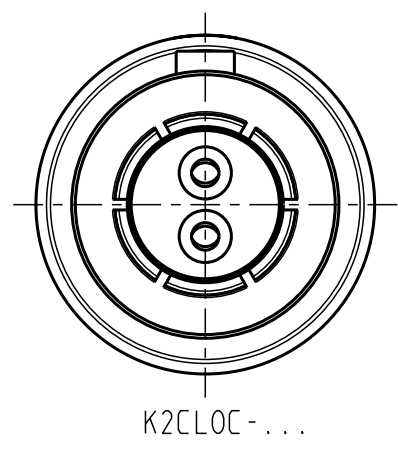


Für diese Unterlage behalten wir uns alle Rechte vor, auch für den Fall der Patentverletzung oder Gebrauchsmusterinfraktion. Sie darf ohne unsere vorherige schriftliche Zustimmung weder vervielfältigt noch sonstwie benutzt, nach Dritten zugänglich gemacht werden.

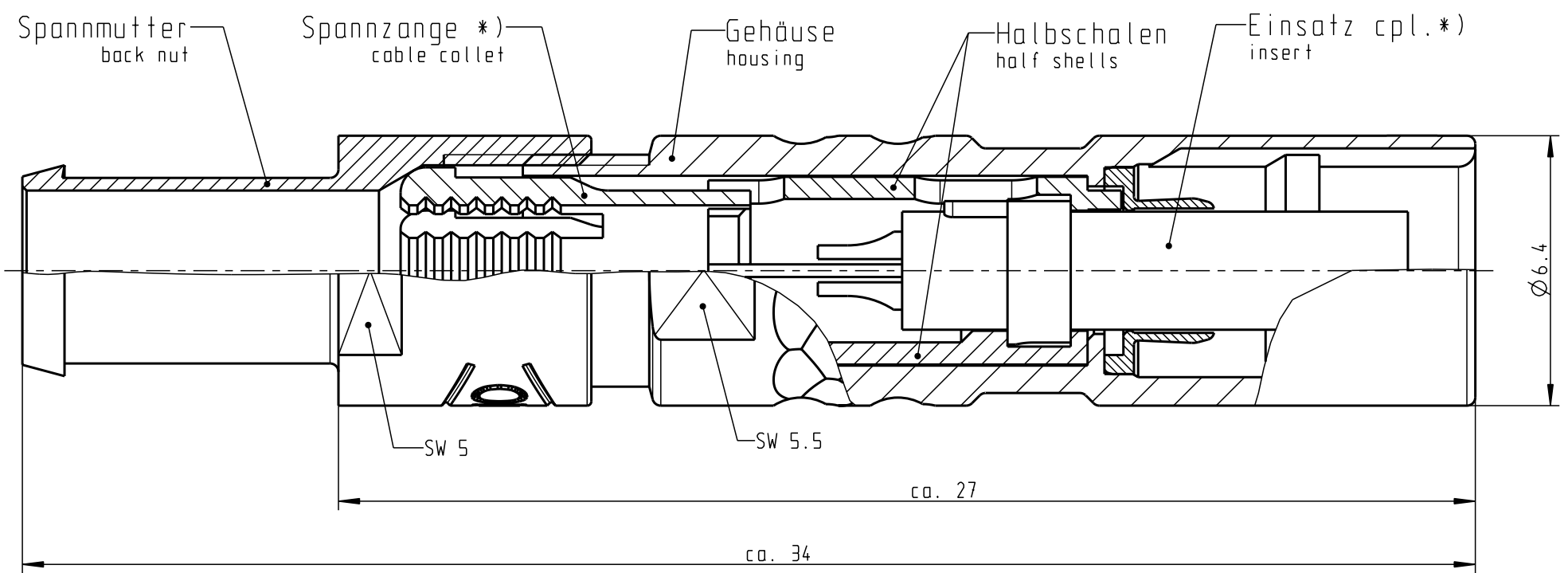
Nur rot gestempelte oder auf Laufkarte gedruckte Dokumente unterliegen dem Änderungsdienst und sind zur Fertigung freigegeben. Only red stamped or on jobcard printed documents are managed. These documents are approved for production.

All Rights reserved, including possible patents or trademarks. Documents shall not be provided to a third party or duplicated in any form without prior written permission.

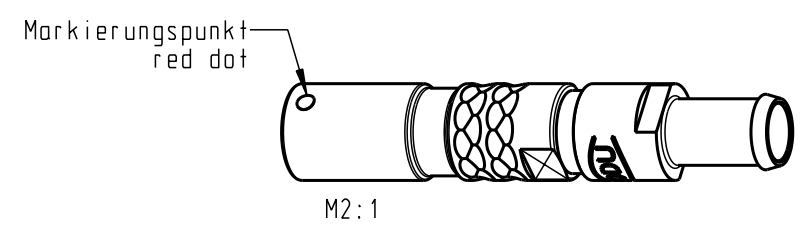
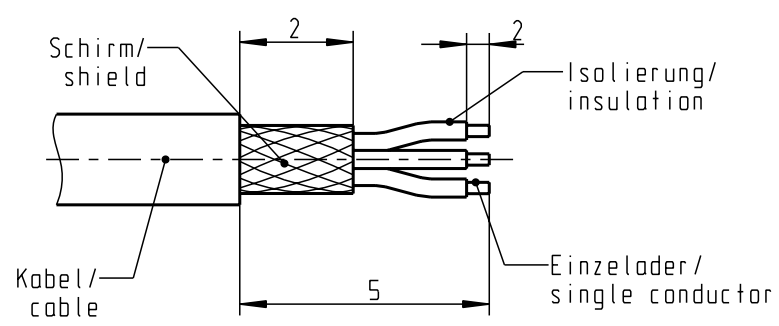
CAD: Pro/ENGINEER



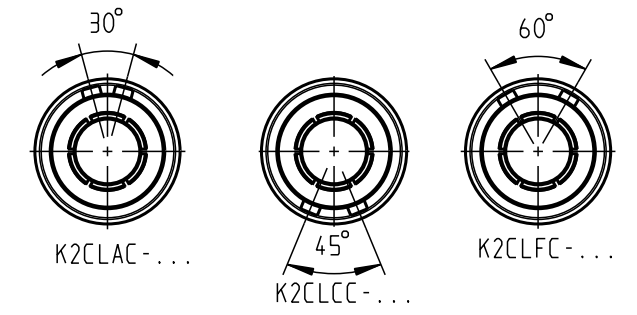
Anzugsdrehmoment: 0.5 Nm
torque value



empfohlene Abisolierlänge/
recommended Cable Preparation



Weitere Kodierungen in Richtung A
(nur Gehäuse dargestellt!)
further codings in direction A
(view only housing!)



Technische Daten/Technical Data:

Werkstoffe/Materials: Gehäuse/Housing:	Cu-Legierung /Cu-alloy	KontaktØ /ContactØ: Anschluß/Termination: Löt/Solder	Ø 0.5 mm 0.08mm ² AWG 28
Kontakte/Contacts:	Cu-Legierung /Cu-alloy	Prüfspannung/Test Voltage:	1.1 kV AC (SAE AS13441)
Isolierkörper/Insulation Body:	PEEK	Strombelastung/Current Load: Einzelkontakte/single contacts	5 A
Oberflächen/Surfaces: Gehäuse/Housing	matt verchromt matt chrome-plated		
Kontakte/Contacts:	gal. Au		
Schutzart im gesteckten Zustand: IP 50 /Protection Class in mated condition			

*) Darstellung nur Beispiel!
figure on only for example!

K2CL.C-P02LCC0-1000	> 0.5 - 1.0
K2CL.C-P02LCC0-2000	> 1.5 - 2.0
K2CL.C-P02LCC0-2500	> 2.0 - 2.5
K2CL.C-P02LCC0-3000	> 2.5 - 3.0
K2CL.C-P02LCC0-3500	> 3.0 - 3.5
Artikel Nr. part number	KabelØ cableØ

Maße ohne Toleranzangabe nach mittel DIN ISO 2768				Rohteil:		Rohgew.:		PE-Modell-Nr.:	
2012 Tag Name				Benennung:		CAD-Nr.:		Bl.:	
Bearb. 15.02. D.Scholz				Kabelteil cpl.		00051719		Maßstab:	
Gepr.								5:1	
Norm.								Vervielf. Pause	
				 otto dunkel gmbh		Zeichnungs Nr.:		Nr.	
And-zust.						K2CL.C-P02LCC0-..00		Ersatz für:	