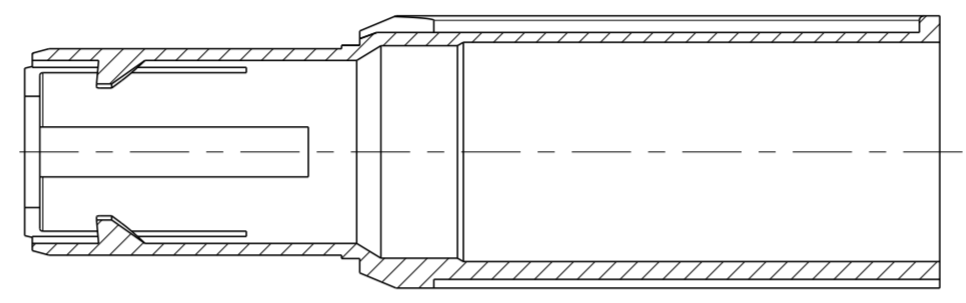
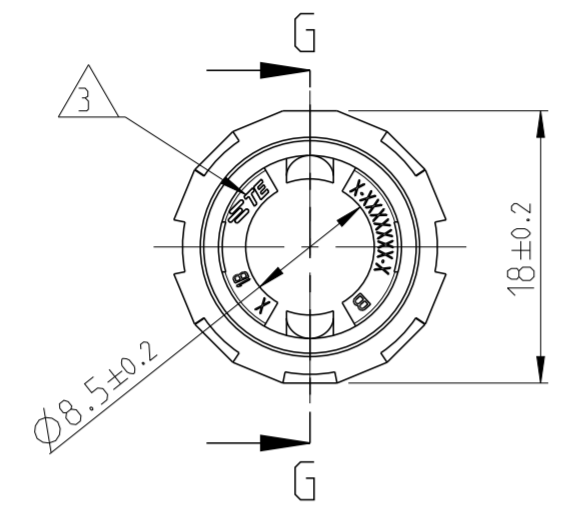


THIS DRAWING IS UNPUBLISHED.
 VERTRAULICHE UNVERÖFFENTLICHTE ZEICHNUNG
 © COPYRIGHT 2011 Tyco Electronics AMP GmbH

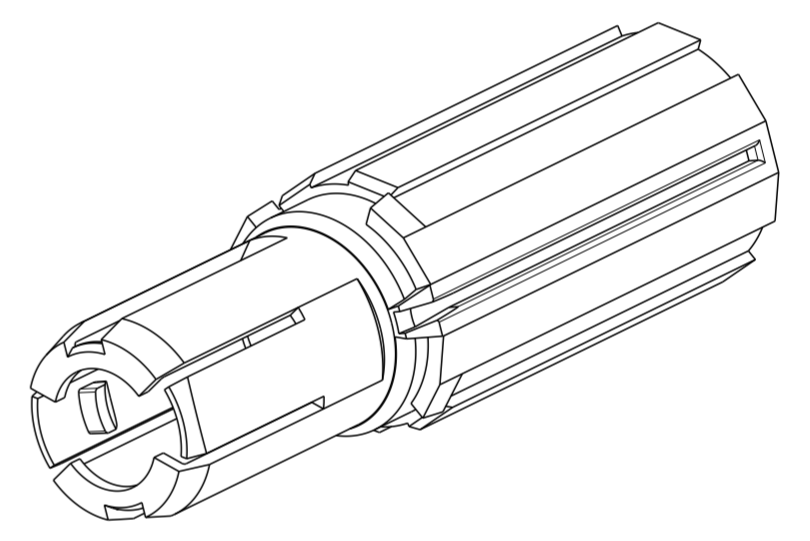
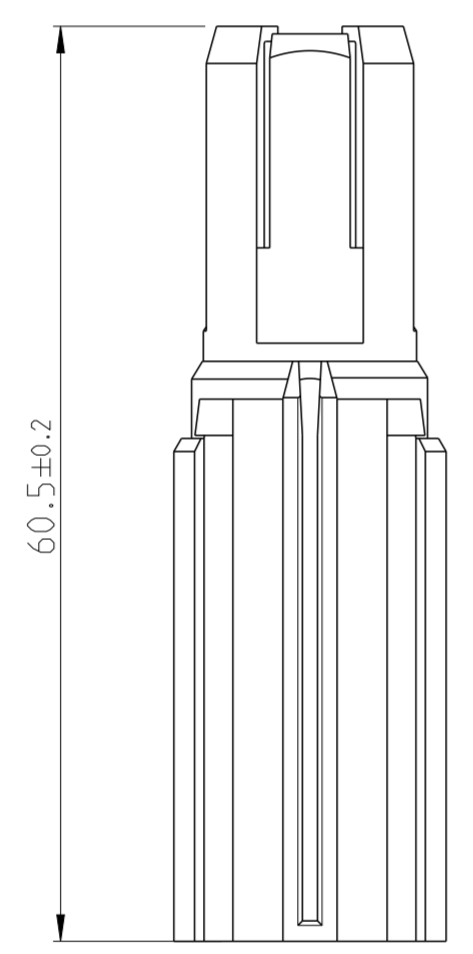
RELEASED FOR PUBLICATION
 FREI FUER VERÖFFENTLICHUNG
 ALL RIGHTS RESERVED.
 ALLE INTERNATIONALEN RECHTE VORBEHALTEN.

MATED WITH:
 PASSEND ZU:

LOC	DIST	REVISIONS ÄNDERUNGEN					
P	LTR	DESCRIPTION BESCHREIBUNG	DATE	DWN	APVD		
-	-	PROJEKT NR.:	A1	ECR-15-000770	16JAN2015	JTO	DHV
			B	Change colour from black to orange.	30JAN2015	JTO	DHV
			C	Obsolete part on sheet 2	30MAR2015	W SA	DHV



G-G



NOTES:

Bemerkungen:

- 1 ONLY THE GERMAN LANGUAGE IS AUTHORITATIVE
Maßgebend ist der deutsche Text
- 2 PACKAGING: BULK PACKAGING IN PLASTIC BAG AND SHIPPING BOX
Verpackung: Schuettgut in Folienbeutel und Versandkarton
- 3 SUPPLIER-MARK
Lieferanten Kennzeichnung

NOTE Bem.	FEATURE Merkmal
4	PRODUCT-SPEC. 108-94297 Produkt-Spez.
5	APPLICATION-SPEC. 114-94130 Verarbeitungs-Spez.

TE-PART-NO.	DESCRIPTION	MATERIAL	VOLUME [cm ³]	DENSITY [g/cm ³]	WEIGHT [g]	COLOUR
0-2177058-1	INSULATION INSERT 8MM HV,180 DEG Isolierungseinsatz 8mm HV, 180 Grad	PA66-GF30 PN 0-0702281-1 W. 2.5% - 4% BATCH PN 0-1573806-1	3.57	1.36	4.86	ORANGE SIM. RAL 2003

TOLERANCES UNLESS OTHERWISE SPECIFIED ACC. TO DIN 16901-140 CENTRIC TO NOMINAL DIMENSION. EDITION 1982-11 SHALL APPLY.
 Freimassstoleranzen nach DIN 16901-140. Es gilt die Ausgabe 1982-11.

PRODUCT CHARACTERISTICS ACC. QMP EMEA_12
 BESONDERE MERKMALE NACH QMP EMEA_12

THIS DRAWING IS A CONTROLLED DOCUMENT.
 DIESES ZEICHNUNGSDOKUMENT WIRD DURCH AMP INCORPORATED KONTROLLIERT.
 ÄNDERUNGEN, DIE DEM TECHNISCHEN FORTSCHRITT DIENEN, SIND VORBEHALTEN.
 DEN JEWEILS LETZTIGELTEN ÄNDERUNGSSTAND ERFAHREN SIE AUF ANFRAGE.

DIMENSIONS: MASSE INHETEN: (MM)	TOLERANCES UNLESS OTHERWISE SPECIFIED: ALLGEMEINTOLERANZEN	DWN I. Salman 19MAY2011
	0 PLC ±	CHK U. Hoepfner 20MAY2011
	1 PLC ±	APVD D. H. Yu 20MAY2011
	2 PLC ±	PRODUCT SPEC PRODUKTSPEZ. 4
	3 PLC ±	APPLICATION SPEC VERARBEITUNGSSPEZ. 5
	4 PLC ±	
ANGLES/WINKEL FINISH/OBERFLÄCHE/FARBE		

MATERIAL: -

WEIGHT
GEWICHT: -

Customer Drawing

STE TE Connectivity

NAME: INSULATION INSERT 8MM HV,180 DEG
Isolierungseinsatz 8mm HV, 180 Grad

SIZE	CAGE CODE	DRAWING NO ZEICHNUNGS-NR.	RESTRICTED TO NUR FUER
A2	00779	C-2177058	-
SCALE MASSSTAB	SHEET BLATT	OF VON	REV
2:1	1	2	C

THIS DRAWING IS UNPUBLISHED.
VERTRAULICHE UNVERÖFFENTLICHTE ZEICHNUNG

RELEASED FOR PUBLICATION
FREI FUER VERÖFFENTLICHUNG

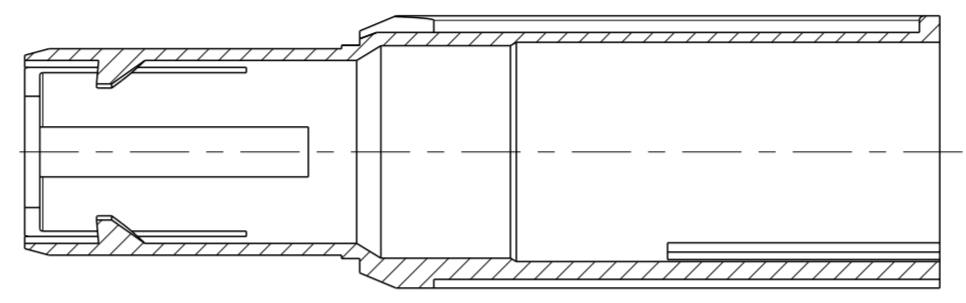
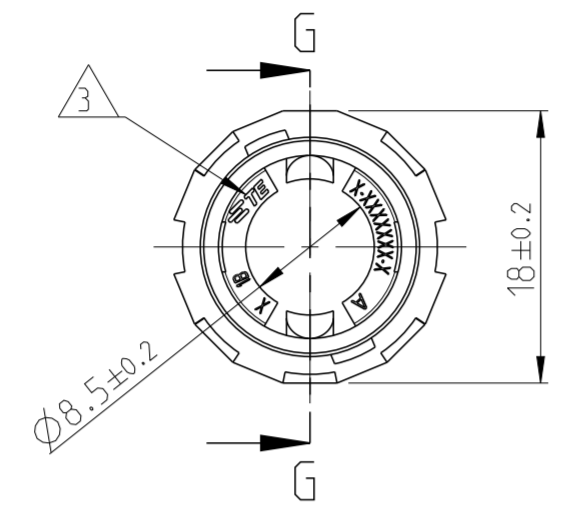
2011-

MATED WITH:
PASSEND ZU:

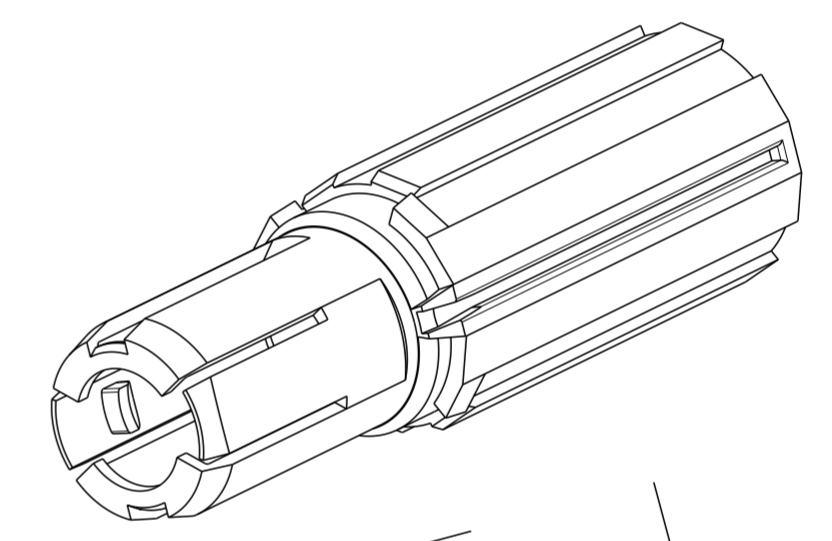
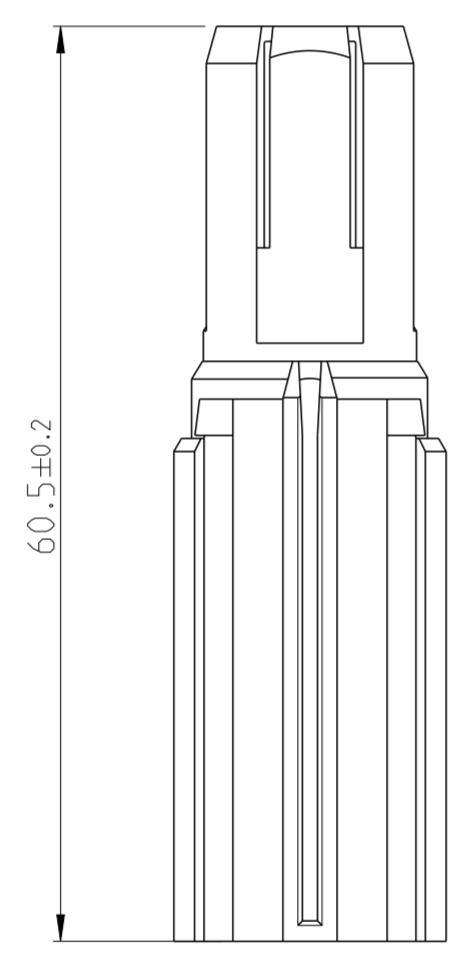
© COPYRIGHT 2011 Tyco Electronics AMP GmbH

ALL RIGHTS RESERVED.
ALLE INTERNATIONALEN RECHTE VORBEHALTEN.

LOC	DIST	REVISIONS				DATE	DWN	APVD
		P	LTR	DESCRIPTION				
				SEE SHEET 1				



G-G



INSULATION INSERT

NOTES:

Bemerkungen:

- 1 ONLY THE GERMAN LANGUAGE IS AUTHORITATIVE
Maßgebend ist der deutsche Text
- 2 PACKAGING: BULK PACKAGING IN PLASTIC BAG AND SHIPPING BOX
Verpackung: Schüttgut in Folienbeutel und Versandkarton

3 SUPPLIER-MARK
Lieferanten Kennzeichnung

NOTE Bem.	FEATURE Merkmal
4	PRODUCT-SPEC. 108-94297 Produkt-Spez.
5	APPLICATION-SPEC. 114-94130 Verarbeitungs-Spez.

TOLERANCES UNLESS OTHERWISE SPECIFIED ACC. TO DIN 16901-140 CENTRIC TO NOMINAL DIMENSION. EDITION 1982-11 SHALL APPLY.
Frei-maßtoleranzen nach DIN 16901-140. Es gilt die Ausgabe 1982-11.

PRODUCT CHARACTERISTICS ACC. QMP EMEA_12
BESONDERE MERKMALE NACH QMP EMEA_12

THIS DRAWING IS A CONTROLLED DOCUMENT.
DIESES ZEICHNUNGSDOKUMENT WIRD DURCH AMP INCORPORATED KONTROLLIERT.
ÄNDERUNGEN, DIE DEM TECHNISCHEN FORTSCHRITT DIENEN, SIND VORBEHALTEN.
DEN JEWEILS LETZTGÜLTIGEN ÄNDERUNGSSTAND ERFAHREN SIE AUF ANFRAGE.

DIMENSIONS: MASSE INHEITEN: (MM)	TOLERANCES UNLESS OTHERWISE SPECIFIED: ALLGEMEINTOLERANZEN	DWN I.Salman 19MAY2011
		CHK U.Hoepfner 20MAY2011
		APVD D.H.Vu 20MAY2011
		NAME

0 PLC ±	PRODUCT SPEC	4
1 PLC ±	PRODUKTSPEZ.	
2 PLC ±		
3 PLC ±	APPLICATION SPEC	5
4 PLC ±	VERARBEITUNGSSPEZ.	

MATERIAL

WEIGHT
GEWICHT

Customer Drawing

STE TE Connectivity

INSULATION INSERT 8MM HV,180 DEG
Isolierungseinsatz 8mm HV, 180 Grad

SIZE	CAGE CODE	DRAWING NO ZEICHNUNGS-NR.	RESTRICTED TO NUR FUER
A2	00779	C-2177058	-
SCALE MASSSTAB	1:1	SHEET BLATT	2 OF VON 2
REV	C		

TE-PART-NO.	REV	DESCRIPTION	MATERIAL	VOLUME [cm ³]	DENSITY [g/cm ³]	WEIGHT [g]	COLOUR
9-2177058-1	2	INSULATION INSERT 8MM HV,180 DEG Isolierungseinsatz 8mm HV, 180 Grad	PA66-GF30 PN 0-0702281-1 W. 2.5% - 4% BATCH PN 0-4573806-1	3.54	1.36	4.81	ORANGE RAL 2003