

THIS DRAWING IS UNPUBLISHED.
VERTRAULICHE UNVERÖFFENTLICHTE ZEICHNUNG

RELEASED FOR PUBLICATION
FREI FUER VERÖFFENTLICHUNG
,2000.

MATED WITH:
PASSEND ZU:
Bg 1

LOC
A1

DIST
-

REVISIONS
ÄNDERUNGEN

P LTR

DESCRIPTION
BESCHREIBUNG

DATE DWN APVD

© COPYRIGHT 1998

BY AMP INCORPORATED.

ALL RIGHTS RESERVED.
ALLE RECHTE VORBEHALTEN

PROJEKT NR.:

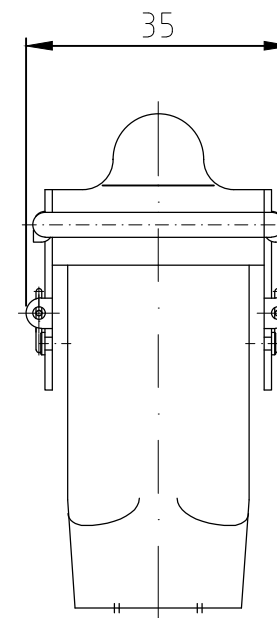
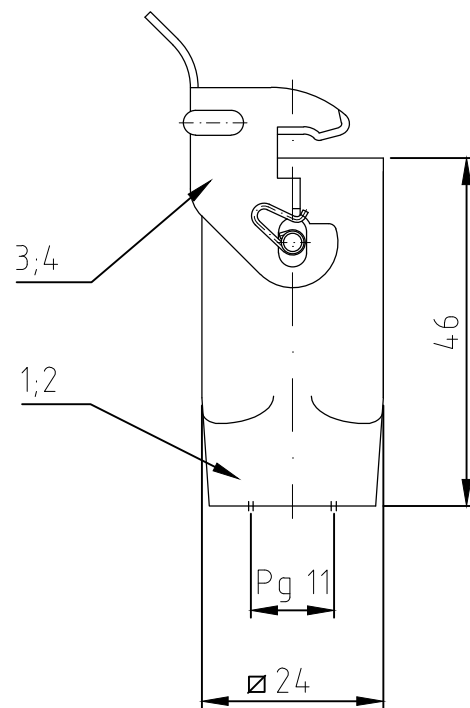
A4

REVISED PER ECR-17-013084

29MAR18

NG

MK0



OBSOLETE

1	Verrigelungsbügel/close clip	V2A/stainless steel	blank/blank	4	
1	Verrigelungsbügel/close clip	St2/steel	verzinkt/zink plated	3	
1	Kupplungsgehäuse/cable-to-cable hood	Zn	schwarz/black	2	
1	Kupplungsgehäuse/cable-to-cable hood	Zn	grau/grey	1	
2-2	DESCRIPTION / BENENNUNG	MATERIAL	COLOR / FARBE	ITEM NO. POS.	REMARKS / BEMERKUNGEN

- Notes
- ⚠ Material: Housing: iecasting alloy
 - ⚠ Surface: - Powder varnish grey
Varnish black
 - ⚠ Varnish on the inside not necessarily

- Bemerkungen
- ⚠ Material: Gehäuse: Legierung
 - ⚠ Oberfläche: - Pulverbeschichtung grau
Lackierung schwarz
 - ⚠ Lackierung im Gehäuseinnere ist nicht notwendig

THIS DRAWING IS A CONTROLLED DOCUMENT FOR AMP INCORPORATED. IT IS SUBJECT TO CHANGE AND THE CONTROLLING ENGINEERING ORGANIZATION SHOULD BE CONTACTED FOR THE LATEST REVISION. DIESES ZEICHNUNGSDOKUMENT WIRD DURCH AMP INCORPORATED KONTROLLIERT. ÄNDERUNGEN, DIE DEM TECHNISCHEN FORTSCHRITT DIENEN, SIND VORBEHALTEN. DEN JEWEILS LETZTGÜLTIGEN ÄNDERUNGSSTAND ERFAHREN SIE AUF ANFRAGE.

DIMENSIONS: DIMENSIONEN: mm

TOLERANCES UNLESS OTHERWISE SPECIFIED: ALLGEMEINTOLERANZEN

n. ISO 8015
n. ISO 2768 - mH - E
n. DIN 16901 - 14.0

0 PLC #
1 PLC #
2 PLC #
3 PLC #

ANGLES / WINKEL #

FINISH / OBERFLÄCHE / FARBE

MATERIAL

DWN Schneider 06.06.00
CHK Schweiger 06.06.00

APVD -

PRODUCT SPEC. PRODUKTSPEZ. -

APPLICATION SPEC. VERARBEITUNGSSPEZ. -

WEIGHT GEWICHT

CUSTOMER DRAWING / KUNDENZEICHNUNG

SCALE MASSSTAB 1:1

SHEET BLATT 1 OF 1 VON 1

RESTRICTED TO NUR FUER -

REV. A4



NAME
Cable - to - cable hood
Kupplungsgehäuse HA 3

SIZE A3
CAGE CODE 00779
DRAWING NO. ZEICHNUNGS-NR. C-1102112