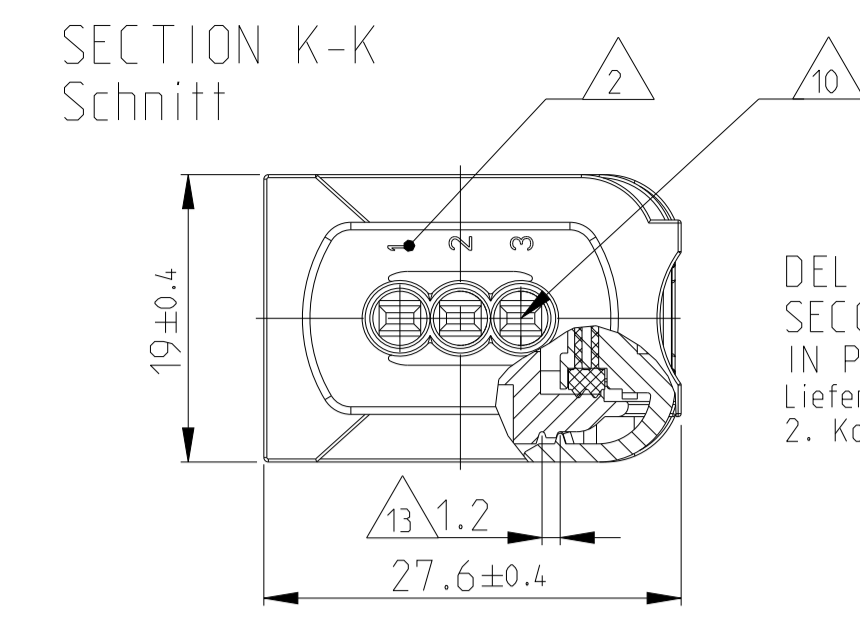
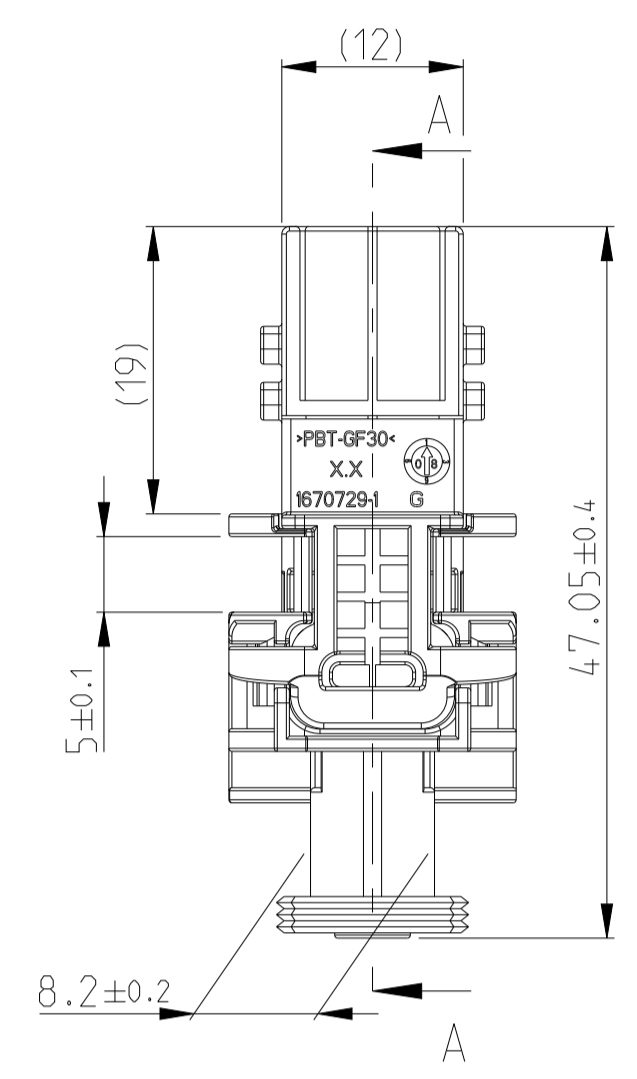
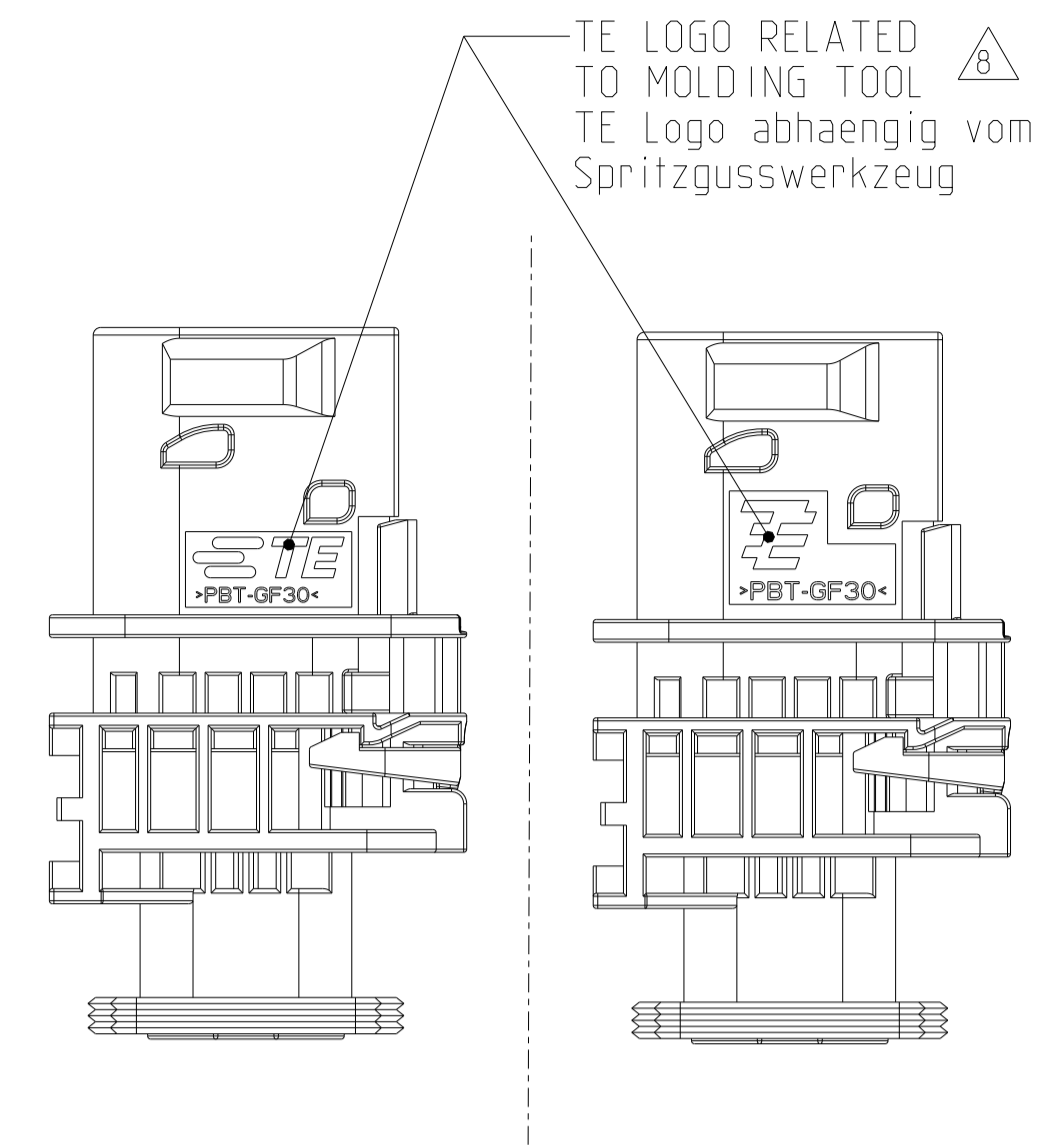
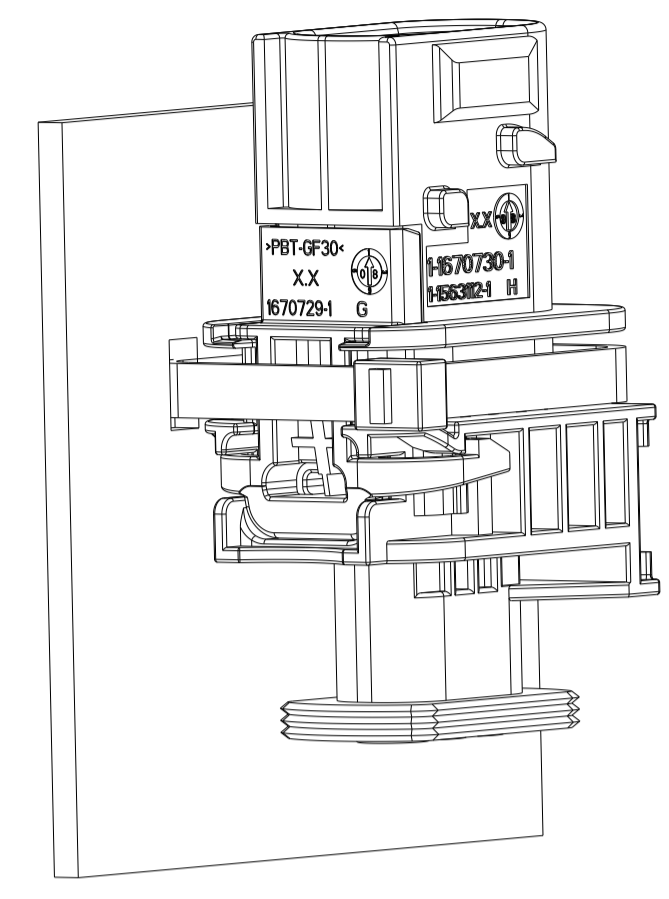
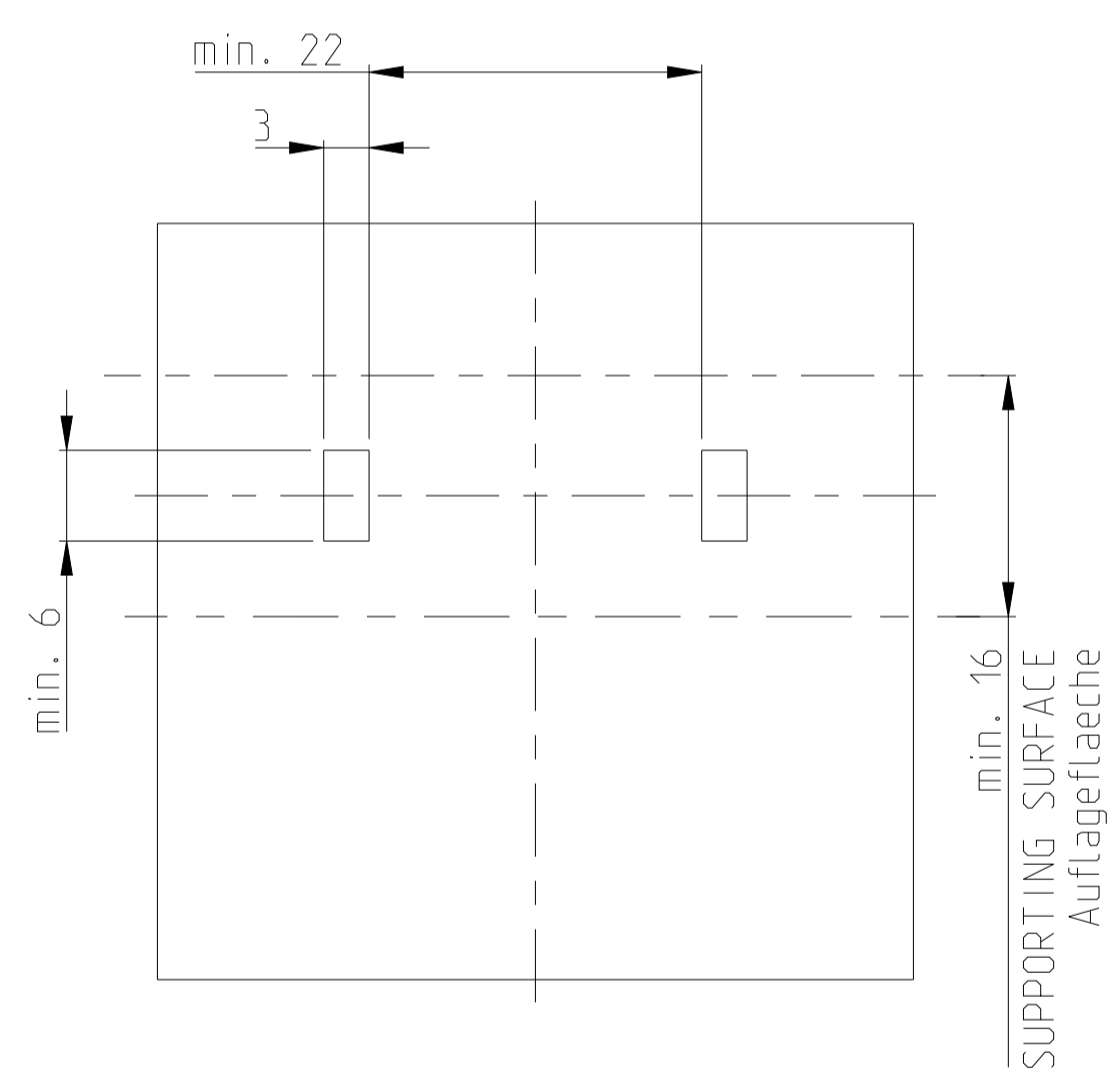
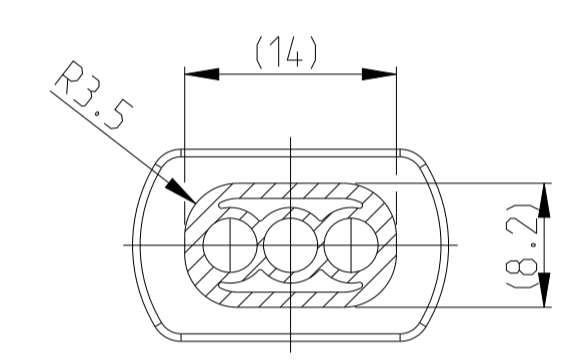
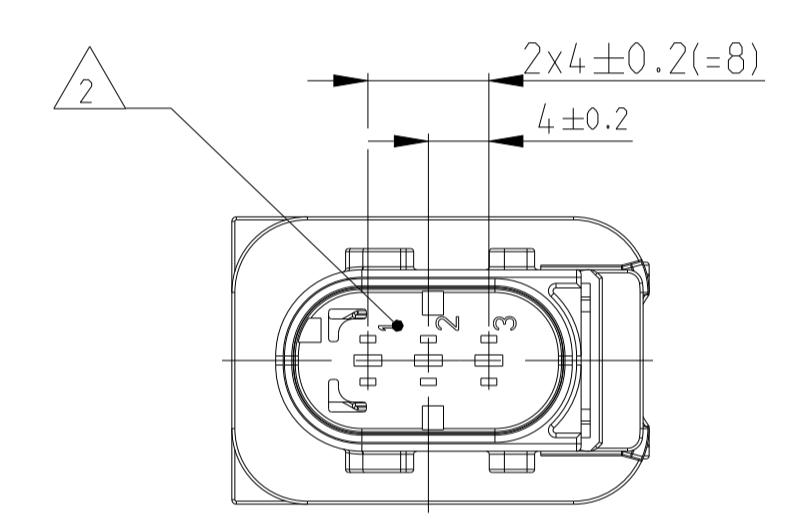
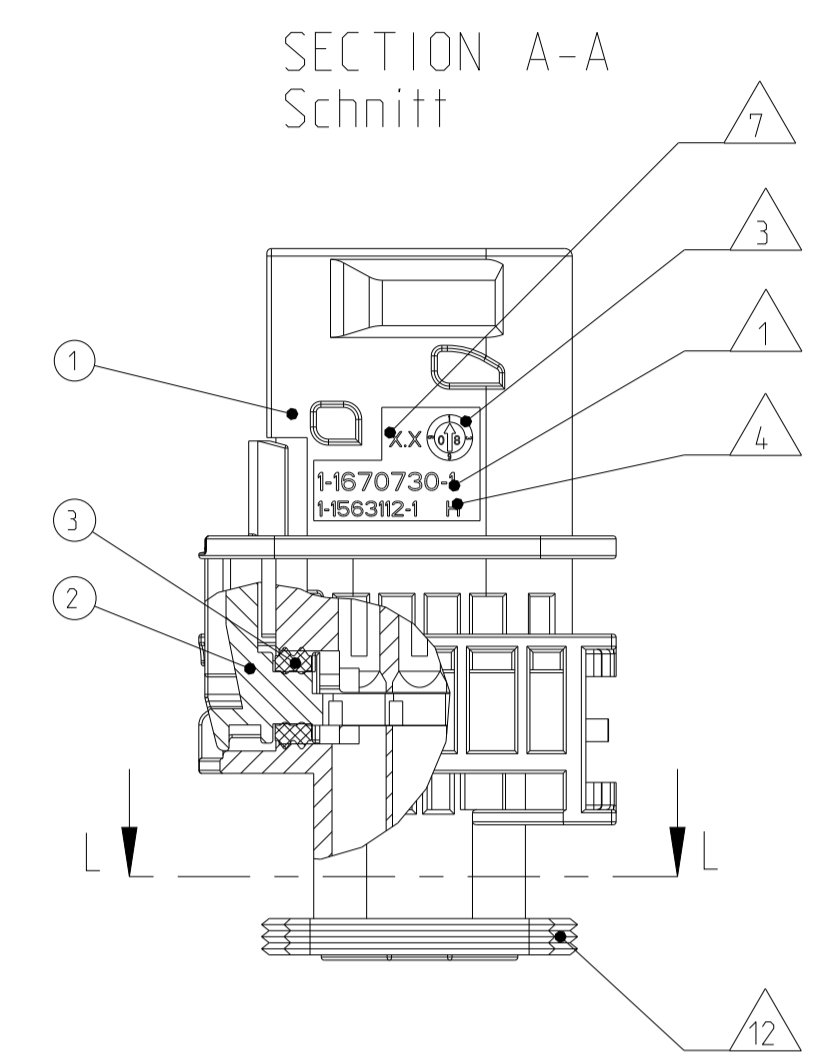
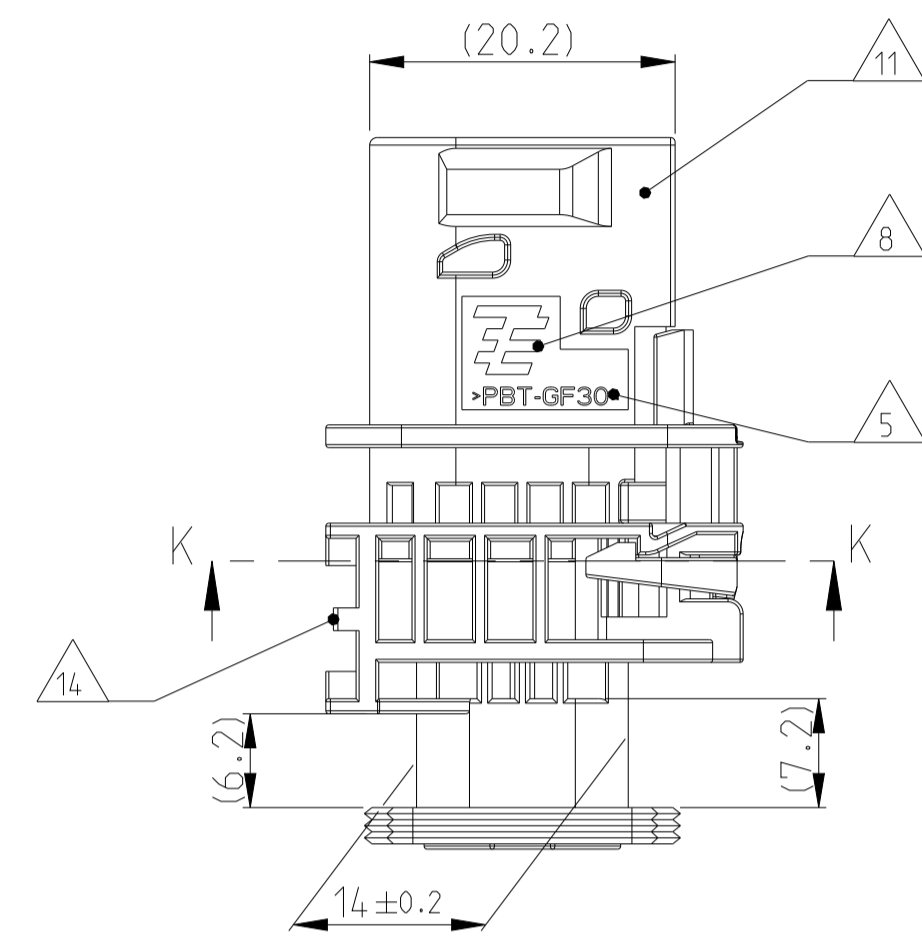


PREFERRED MOUNTING SITUATION FOR CABLE TIE  
 Bevorzugte Montagestellung fuer Kabelbinder

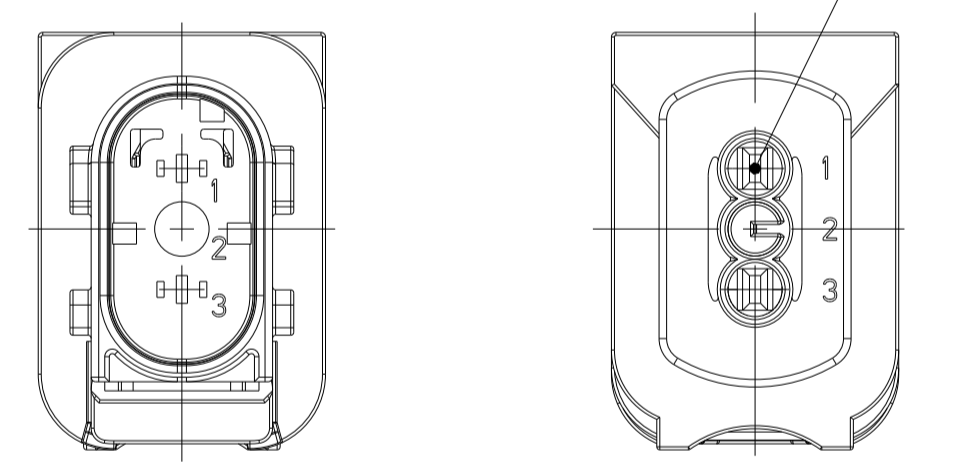


1-1670730-1 AS SHOWN  
 1-1670730-1 wie gezeigt

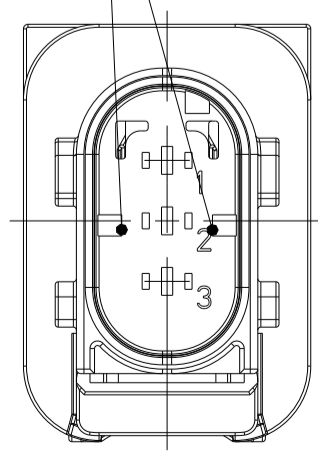
DELIVERY CONDITION:  
 SECONDARY LOCKING DEVICE  
 IN PRE-LOCKED POSITION  
 Lieferzustand:  
 2. Kontaktsicherung in Vorraststellung



H4 2 POS. VERSION  
 2 pol. Version  
 PN X-1670730-2

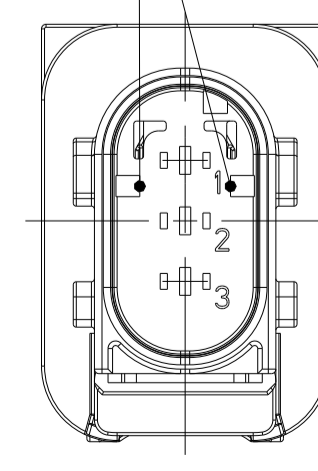


CODING "A"  
 Kodierung



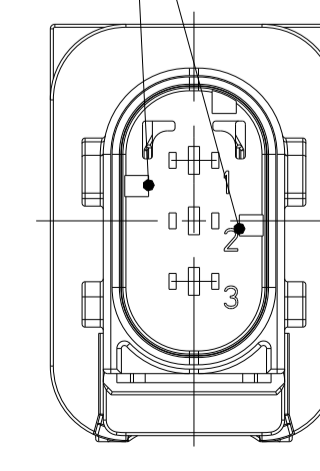
PN: 1-1670730-X

CODING "B"  
 Kodierung



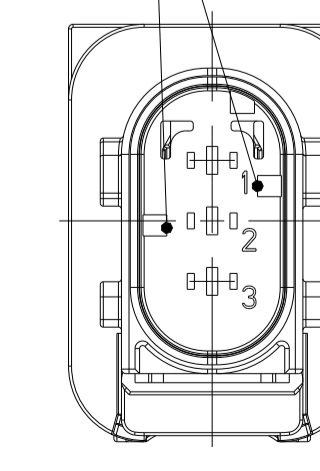
PN: 2-1670730-X

CODING "C"  
 Kodierung



PN: 3-1670730-X

CODING "D"  
 Kodierung



PN: 4-1670730-X

ITEM NO	DESCRIPTION	COLOUR	MATERIAL	QUANTITY	TE ORDER-NO.	REV.	NO. OF POS.	CODE	QUANTITY
ITEM NO	Beschreibung	Farbe	Farbe	Stueck	TE Bestell-Nr.		Polzahl	Kodierung	Stueck
1	3POS. TAB HOUSING, CODE "A" 3pos. Flachsteckergehaeuse, Kod. "A"	BLACK grau	PBT-GF30 / V-0	-	4-1670730-2	H	2	D	-
1	3pos. TAB HOUSING, CODE "B" 3pos. Flachsteckergehaeuse, Kod. "B"	GREY grau	PBT-GF30 / V-0	-	3-1670730-2	H	2	C	-
1	3POS. TAB HOUSING, CODE "C" 3pos. Flachsteckergehaeuse, Kod. "C"	GREEN gruen	PBT-GF30 / V-0	-	2-1670730-2	H	2	B	-
1	3POS. TAB HOUSING, CODE "D" 3pos. Flachsteckergehaeuse, Kod. "D"	BLUE blau	PBT-GF30 / V-0	-	1-1670730-2	H	2	A	-
1	2POS. TAB HOUSING, CODE "A" 2pos. Flachsteckergehaeuse, Kod. "A"	BLACK schwarz	PBT-GF30 / V-0	-	4-1670730-1	H	3	D	-
1	2POS. TAB HOUSING, CODE "B" 2pos. Flachsteckergehaeuse, Kod. "B"	GREY grau	PBT-GF30 / V-0	-	3-1670730-1	H	3	C	-
1	2POS. TAB HOUSING, CODE "C" 2pos. Flachsteckergehaeuse, Kod. "C"	GREEN gruen	PBT-GF30 / V-0	-	2-1670730-1	H	3	B	-
1	2POS. TAB HOUSING, CODE "D" 2pos. Flachsteckergehaeuse, Kod. "D"	BLUE blau	PBT-GF30 / V-0	-	1-1670730-1	H	3	A	-
2	SECONDARY LOCKING DEVICE zweite Kontaktsicherung	YELLOW gelb	MVQ	1					1
3	SEAL FOR SECONDARY LOCKING Dichtung fuer 2te Kontaktsicherung	WHITE weiss	MVQ	1					1

THIS DRAWING IS A CONTROLLED DOCUMENT.  
 DIESES ZEICHNUNGSDOKUMENT IST EIN DURCH UNS KONTROLLIERTES DOKUMENT.  
 ANFORDERUNG: DIESE ZEICHNUNG NUR FÜR DEN BESTIMMTEN VERWENDUNGSSZWECK UND VERWENDEBAR.  
 THE ORIGINAL IS THE ONLY VALID COPY. ANY CHANGES MUST BE APPROVED BY THE ORIGINAL AUTHOR.

OWNER: D. Bischoff  
 DATE: 03 JUL 2007

CHK: J. Grandzow  
 DATE: 04 JUL 2007

APPROVED: E. Eberwein  
 DATE: 05 JUL 2007

NAME: 3POS. TAB 1.6x0.6 TAB HSG. ASSY  
 3pos. TAB 1.6x0.6 Flachsteckergehaeuse  
 HDSCS - GROUP A

SIZE: A1  
 CAGE CODE: 00779  
 DRAWING NO: 114-1670730

WEIGHT: 11.0g  
 CUSTOMER DRAWING

SCALE: MASSSTAB 5:1  
 SHEET: 1 OF 1  
 REV: H4

