

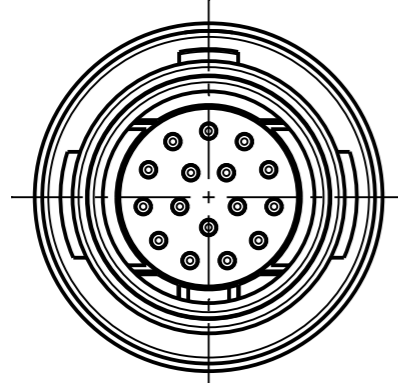
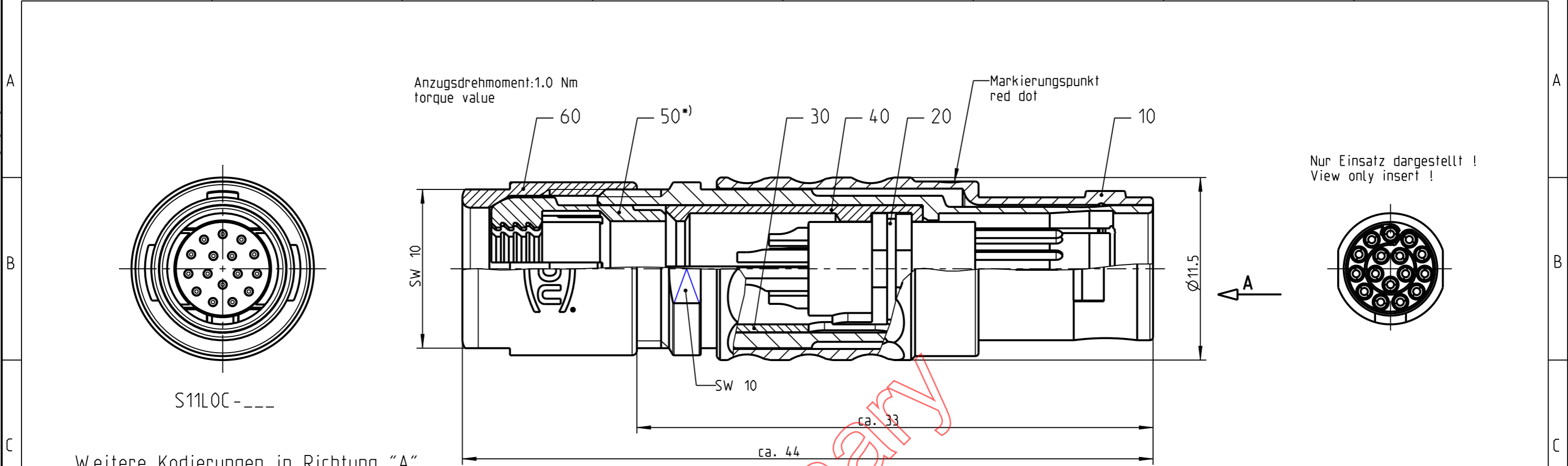
Fuer diese Unterlage behalten wir uns alle Rechte vor, auch fuer den Fall der Patenterteilung oder Gebrauchsmustererteilung. Sie darf ohne unsere vorherige schriftliche Zustimmung weder vervielfaeltigt noch sonstwie benutzt, noch Dritten zuganglich gemacht werden.

Mur rol gestempelte oder auf Laufrarte gedruckte Dokumente unterliegen dem Nachungsrecht und sind zur Fertigung freigegeben. Only red stamped or on jobcard printed documents are managed. These documents are approved for production.

All Rights reserved, including possible patents or trademarks. Documents shall not be provided to a third party or duplicated in any form without prior written permission.

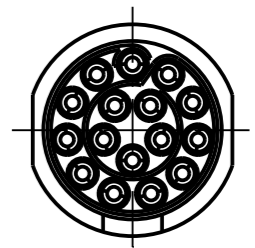
CAD: Creo Parametric

1 2 3 4 5 6 7 8

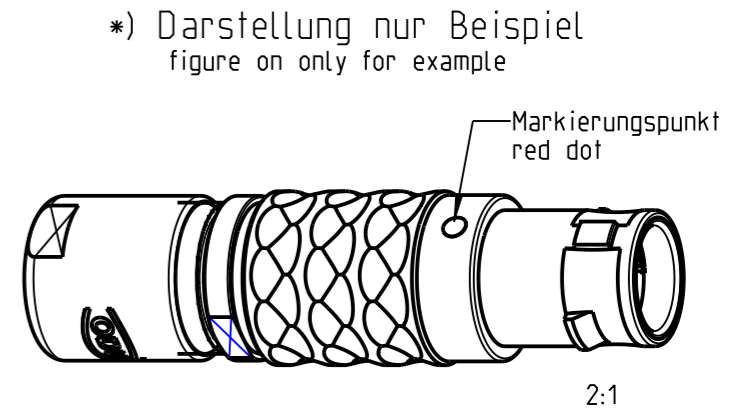
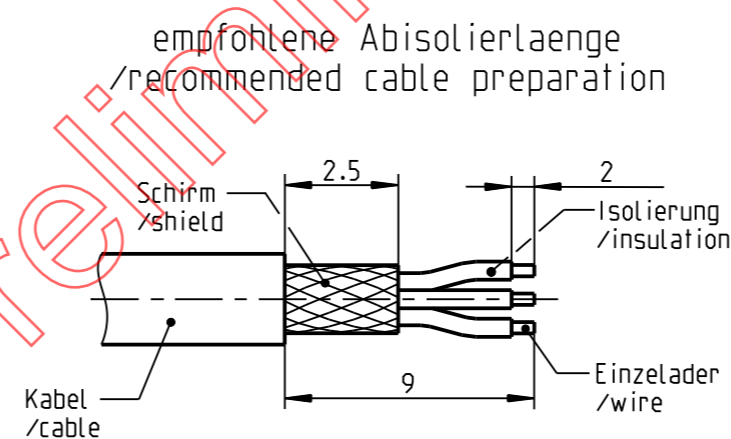
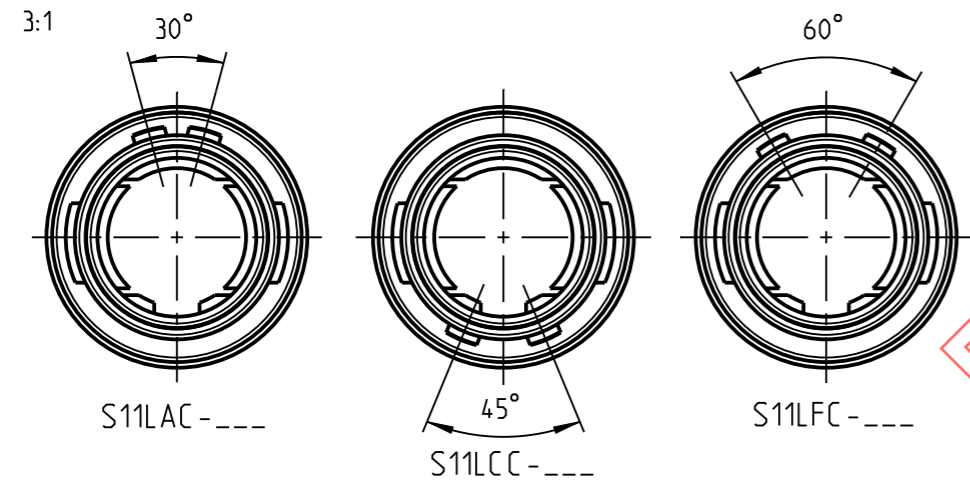


S11LOC - ---

Nur Einsatz dargestellt !
View only insert !



Ⓐ Weitere Kodierungen in Richtung "A"
further codings in direction "A"
(nur Geaeuse dargestellt / view only housing)



*) Darstellung nur Beispiel
figure on only for example

Technische Daten/Technical Data:

Werkstoffe/Materials: Cu-Legierung /cu-alloy
 Geaeuse/Housing: matt verchromt / matt chrome-plated
 Kontakte/Contacts: gal. Au
 Isolierkoerper/Insulation Body: PEEK
 KontaktØ/ContactØ: Ø0.5 mm
 Anschluß/Termination: 0.08mm² AWG 28
 Pruefspannung/Test Voltage: Ⓐ 0.9 kV AC (SAE AS 13441)
 Strombelastung/Current Load: Einzelkontakte/single contacts: Ⓐ 4 A

S11L_C-P16MCC0-7700	> 7.0 - 7.7 mm
S11L_C-P16MCC0-7200	> 6.0 - 7.2 mm
S11L_C-P16MCC0-6200	> 5.0 - 6.2 mm
S11L_C-P16MCC0-5200	> 4.0 - 5.2 mm
S11L_C-P16MCC0-4200	> 3.0 - 4.2 mm
S11L_C-P16MCC0-3200	> 2.0 - 3.2 mm
S11L_C-P16MCC0-2200	> 1.5 - 2.2 mm
Oxaion-ID	KabelØ / cableØ

Bei den hier dargestellten ODU-Steckverbindern handelt es sich nach DIN EN 61984:2009 um Steckverbinder ohne Schaltleistung (COC) !
 /the pictured ODU-connectors are in relation to DIN EN 61984:2009 connectors without switching capacity (COC) !

		Benennung/description: Stecker cpl.		Werkstoff/material: see BOM	
Allgemeintoleranz/general tol.: DIN ISO 2768-mH Tolerierung / Tolerancing: DIN ISO 8015		CAD-Nr.: design-ID: 00038852		Maßstab/scale: 4:1	
Status/state:		Version: revision: A		Format/size: A3	
Erstellt/prepared 12.06.2008 dscholz		Teile-ID: part-ID:		Einheit/dim.: mm	
Geaendert/revised 26.04.2019 tschroedl		Oxaion-Nr.: S11L_C-P16MCC0-__00		Bl.:	
Freigabe/released		Ursprung/origin.: S11LOC-P16MCC0-...00		sheet: 1	
ODU-MUEHL DORF	Datum/date	Name/name			