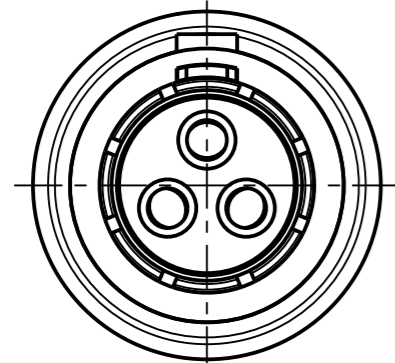


Fuer diese Unterlage behalten wir uns alle Rechte vor, auch fuer den Fall der Patenterteilung oder Gebrauchsmustereintragung. Sie darf ohne unsere vorherige schriftliche Zustimmung weder vervielfaeltigt noch sonstwie benutzt, noch Dritten zuganglich gemacht werden.

Mur rol gestempelte oder auf Laukarte gedruckte Dokumente unterliegen dem Nachungsdienst und sind zur Fertigung freigegeben. Only red stamped or on jobcard printed documents are managed. These documents are approved for production.

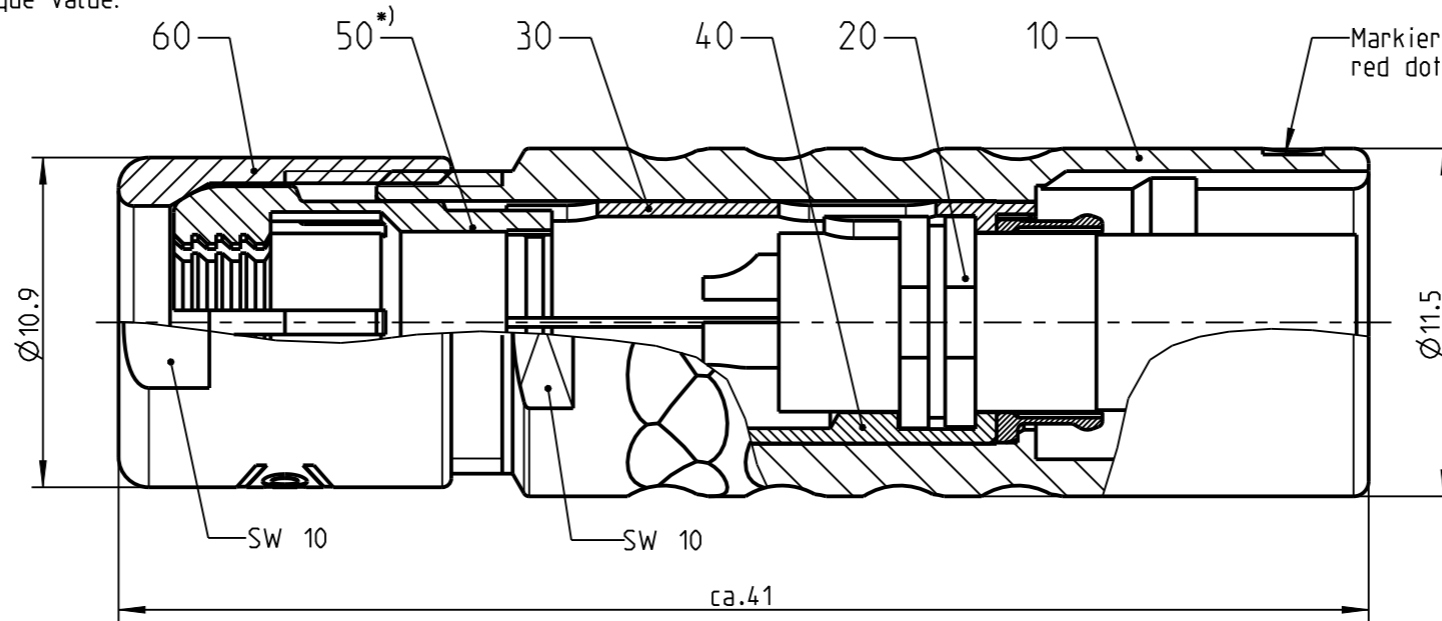
All Rights reserved, including possible patents or trademarks. Documents shall not be provided to a third party or duplicated in any form without prior written permission.

CAD: Creo Parametric

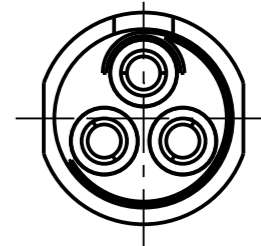


K21LOC - ---

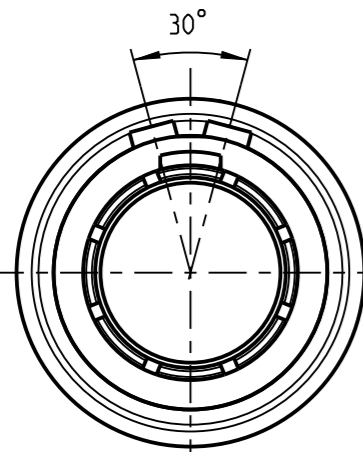
Anzugsdrehmoment: 1.0Nm  
torque value:



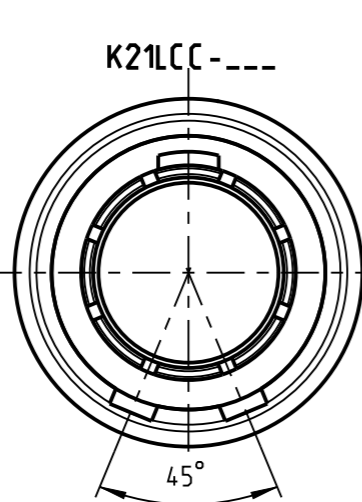
Nur Einsatz dargestellt  
view only insert



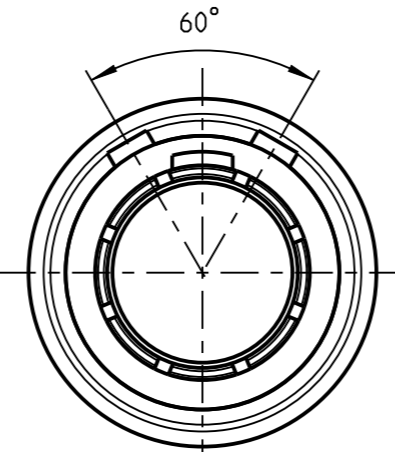
Weitere Kodierungen in Richtung "A"  
further codings in direction "A"  
(nur Gehaeuse dargestellt / view only housing)



K21LAC - ---

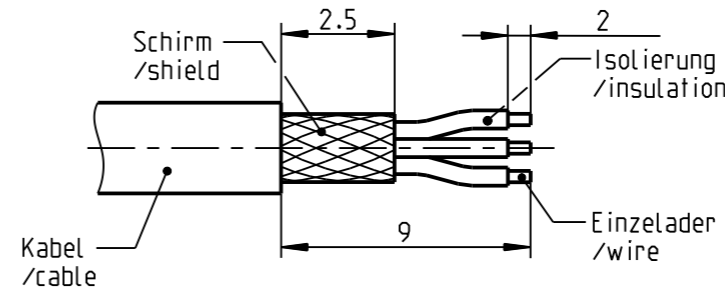


K21LCC - ---



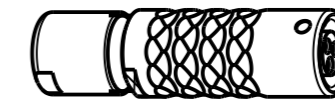
K21LFC - ---

empfohlene Abisolierlaenge  
/recommended cable preparation



\*) Darstellung nur Beispiel  
figure on only for example

K11L_C -PO3LPH0-7700	> 7.0 - 7.7 mm
K11L_C -PO3LPH0-7200	> 6.0 - 7.2 mm
K11L_C -PO3LPH0-6200	> 5.0 - 6.2 mm
K11L_C -PO3LPH0-5200	> 4.0 - 5.2 mm
K11L_C -PO3LPH0-4200	> 3.0 - 4.2 mm
K11L_C -PO3LPH0-3200	> 2.0 - 3.2 mm
K11L_C -PO3LPH0-2200	> 1.5 - 2.2 mm
Oxaion-ID	KabelØ cableØ



Technische Daten/Technical Data:

Werkstoffe/Materials: Gehaeuse/Housing:	Cu-Legierung /cu-alloy
Kontakte/Contacts:	Cu-Legierung /cu-alloy
Isolierkoerper/Insulation Body:	PEEK
Oberflaechen/Surfaces: Gehaeuse/Housing:	matt verchromt matt chrome-plated
Kontakte/Contacts:	gal. Au
Schutzart im gesteckten Zustand: /Protection Class in mated condition	IP 50

KontaktØ/ContactØ:	Ø1.3 mm
Anschluß/Termination: Loet/solder	0.5mm <sup>2</sup> AWG 20
Pruefspannung/Test Voltage:	1.5 kV AC (SAE AS 13441)
Strombelastung/Current Load: Einzelkontakte/single contacts	12 A

Bei den hier dargestellten ODU-Steckverbindern handelt es sich nach DIN EN 61984:2009 um Steckverbinder ohne Schaltleistung (COC) !  
/the pictured ODU-connectors are in relation to DIN EN 61984:2009 connectors without switching capacity (COC) !

		Benennung/description: Kabelteil cpl. in-line receptacle cpl.		Werkstoff: material: see BOM
Allgemeintoleranz/general tol.: DIN ISO 2768-mH Tolerierung / Tolerancing: DIN ISO 8015		CAD-Nr.: design-ID: <b>00145585</b>		Maßstab: scale: <b>4:1</b>
Status/state: <b>Approved</b>		Version: revision: -		Format: size: <b>A3</b>
Erstellt/prepared	02.08.2018	cbrey	Teile-ID: part-ID:	Einheit: dim.: mm
Geaendert/revised	02.08.2018	cbrey	Oxaion-Nr.:	Bl.:
Freigabe/released	03.08.2018	rtrager	K11L_C -PO3LPH0 - __00	
ODU-MUEHL DORF	Datum/date	Name/name	Ursprung/origin.:	
			sheet: 1	