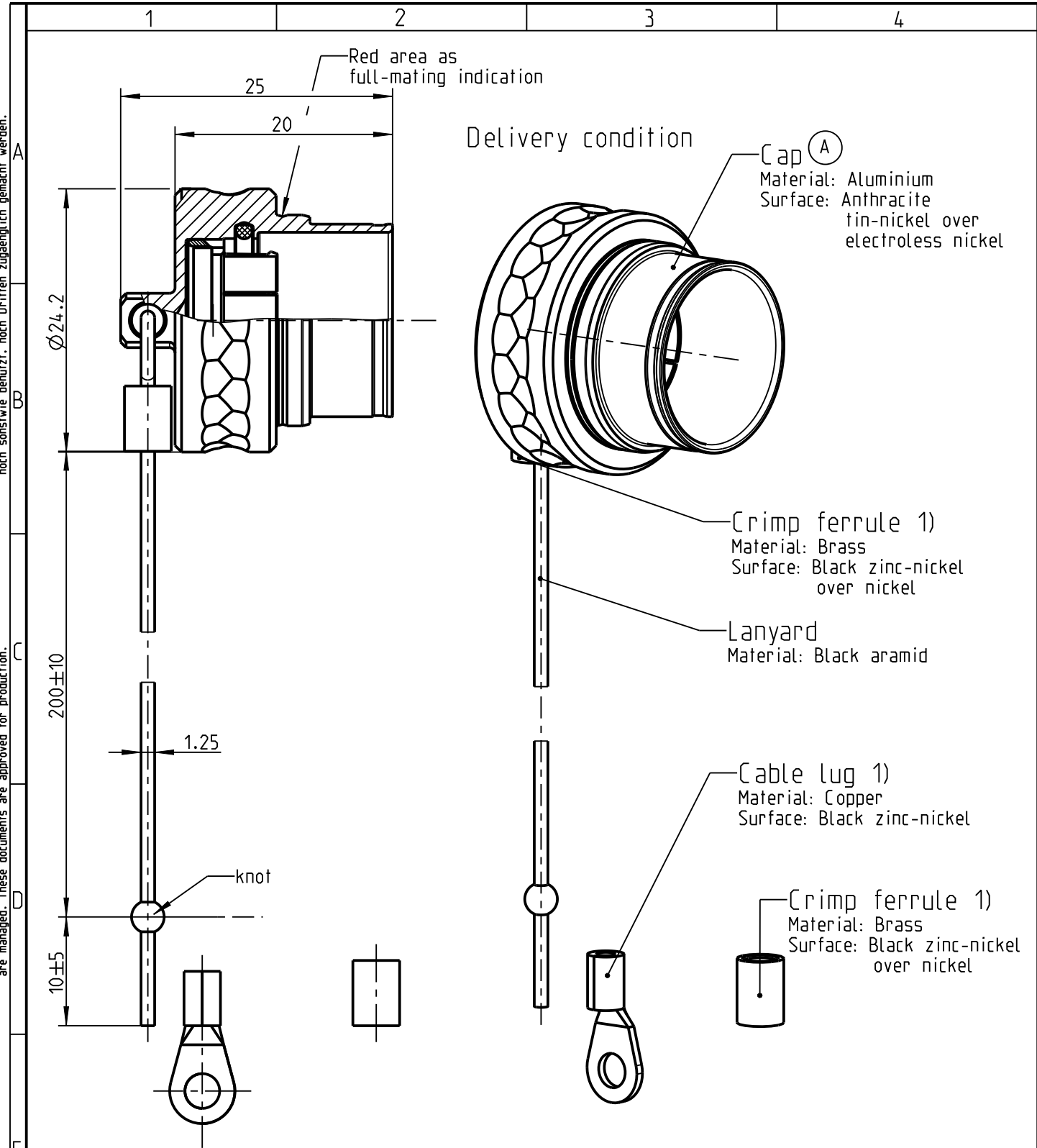


Fuer diese Unterlage behalten wir uns alle Rechte vor, auch fuer den Fall der Patenterteilung oder Gebrauchsmustereintragung. Sie darf ohne unsere vorherige schriftliche Zustimmung weder vervielfaeltigt noch sonstwie benutzt, noch Dritten zugaenglich gemacht werden.


Nur rot gestempelte oder auf Laufkarte gedruckte Dokumente unterliegen dem Aenderungsdienst und sind zur Fertigung freigegeben. Only red stamped or on jobcard printed documents are managed. These documents are approved for production.

All Rights reserved, including possible patents or trademarks. Documents shall not be provided to a third party or duplicated in any form without prior written permission.



1) For crimp information see assembly instruction 010.645.001.000.005

Cap pluggable to Series T: Push-Pull Plug and Break-Away Plug
Attention: This cap is only qualified for tin-nickel-plated Plugs

CAD: Creo Parametric	 ODU A PERFECT ALLIANCE.		Benennung/description: Protective Cap AMC Series T		Werkstoff: material: see BOM
	Allgemeintoleranz/general tol.: DIN ISO 2768-mH Tolerierung / Tolerancing: DIN ISO 8015		CAD-Nr.: design-ID: 00150907		Maßstab: scale: 2:1
	Status/state: Approved		Version: revision: A		Format: size: A4
	Erstellt/prepared	13.11.2018	jaigner	Teile-ID: part-ID: 50273453	Einheit: dim.: mm
	Geändert/revised	12.04.2021	jaigner	Oxaion-Nr.: 7TH.297.001.661.000	Bl.: sheet: 1
Freigabe/released	13.04.2021	chobmaier	Ursprung/origin:.		
ODU-MUEHL DORF	Datum/date	Name/name			