

低功耗系类/Routine Series 35W~400W



AC/DC 开关电源

产品特点

- 负载能力强
- 负载功耗不超过1W
- 稳定可靠 (100满载老化)
- 短路/过载保护
- 250W以上风机强制制冷
- 待机功率1W
- 符合RoHS指令
- 散热方式：自然冷却
- 有良好的屏蔽抗干扰性能及电磁兼容性、防雷击、输出过流、短路保护、过热保护、自恢复等功能

产品概述

- 工业自动化
- 工业控制系统
- 机械和电气设备
- 安防监控
- 电子仪器

应用领域

铁路通讯，显示屏，监控设备，石油化工，工业控制，远距离直流供电系统，交换系统等通讯设备等。

GK220SXX-35W~400W

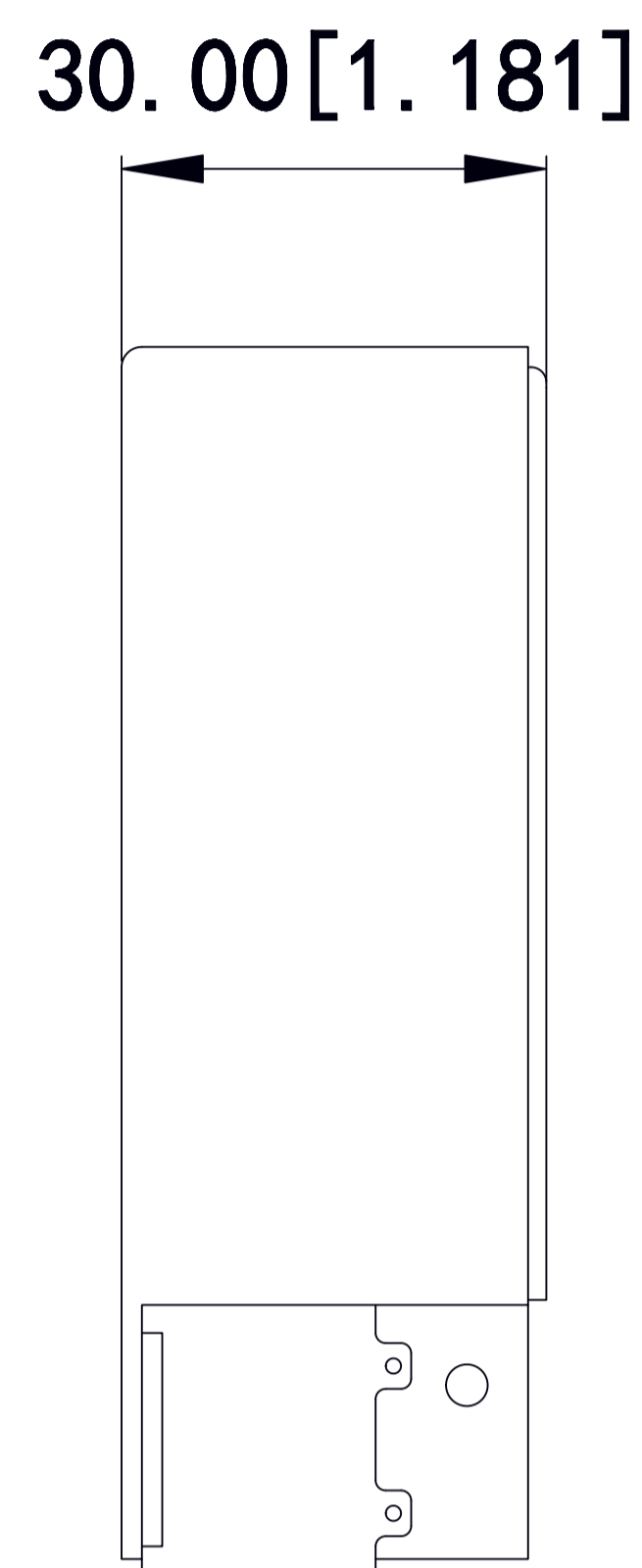
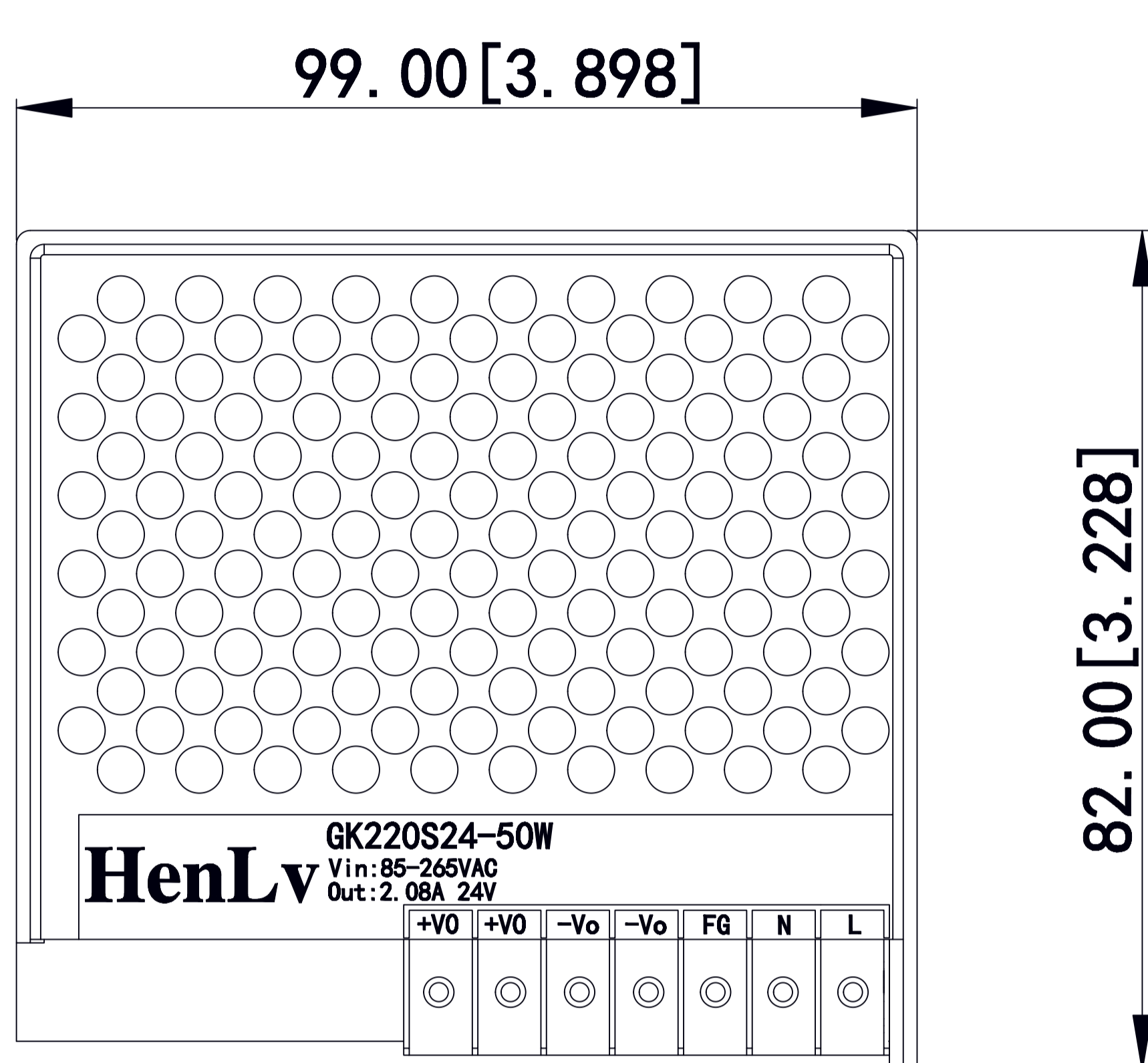
| 型号 | 输入电压 (V) | 输出电压 (V±2%) | 满载输出电流 (A) | 效率 | 隔离耐压 VAC | 重量 (g) ±05 | 封装 | 认证 |
|---------------|----------------------------|-------------------------------------|--|-----|----------|------------|----|----|
| GK220SXX-35W | 90-264VAC | 5V, 12V, 15V 24V, 36V, 48V | 5.95A, 2.92A, 2.33A 1.46A, 0.97A, 0.73A | 85% | 3000VAC | | | |
| GK220SXX-50W | 90-264VAC | 5V, 12V, 15V 24V, 36V, 48V | 8.5A, 4.17A, 3.33A 2.08A, 1.39A, 1.04A | 85% | 3000VAC | | | |
| GK220SXX-75W | 90-264VAC | 5V, 12V, 15V 24V, 36V, 48V | 12.75A, 6.26A, 5A 3.13A, 2.08A, 1.56A | 87% | 3000VAC | | | |
| GK220SXX-100W | 90-264VAC | 5V, 12V, 15V 24V, 36V, 48V | 17A, 8.33A, 6.67A 4.17A, 2.78A, 2.08A | 83% | 3000VAC | | | |
| GK220SXX-150W | 90-132VAC 180-264VAC,可调 | 5V, 12V, 15V 24V, 36V, 48V | 25.5A, 12.5A, 10A 6.25A, 4.17A, 2.08A | 84% | 3000VAC | | | |
| GK220SXX-200W | 90-132VAC 180-264VAC,可调 | 5V, 12V, 15V 24V, 36V, 48V | 34A, 16.67A, 13.33A 8.33A, 5.56A, 4.17A | 86% | 3000VAC | | | |
| GK220SXX-350W | 90-132VAC 180-264VAC,可调 | 5V, 12V, 15V 24V, 36V, 48V | 59.5A, 29.17A, 23.33A 14.58A, 9.72A, 7.29A | 88% | 3000VAC | | | |
| GK220SXX-400W | 90-132VAC 180-264VAC,可调 | 4.2V, 5V, 12V 15V, 24V, 36V, 48V | 66.67A, 68A, 28.33A 26.67A, 16.67A, 11.11A, 8.33A | 88% | 3000VAC | | | |

本公司为客户定做任意输入输出的开关电源，如有特殊需求请致电我公司处，除另有规定外，开关电源的特性应符合表1的规定，且适用于全温范围(-25℃≤Tc≤70℃)

外形尺寸及引脚方式

◎ GK220SXX-35~50W 系列

99.00*82.00*30.00(mm)

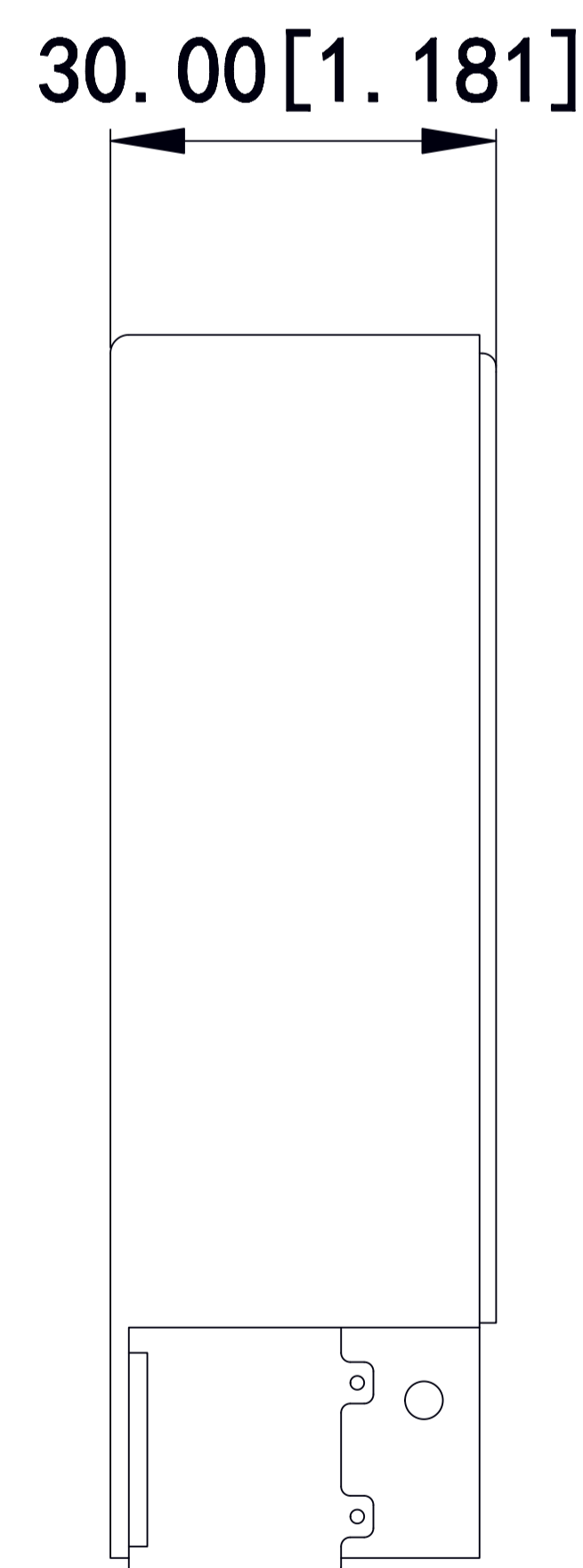
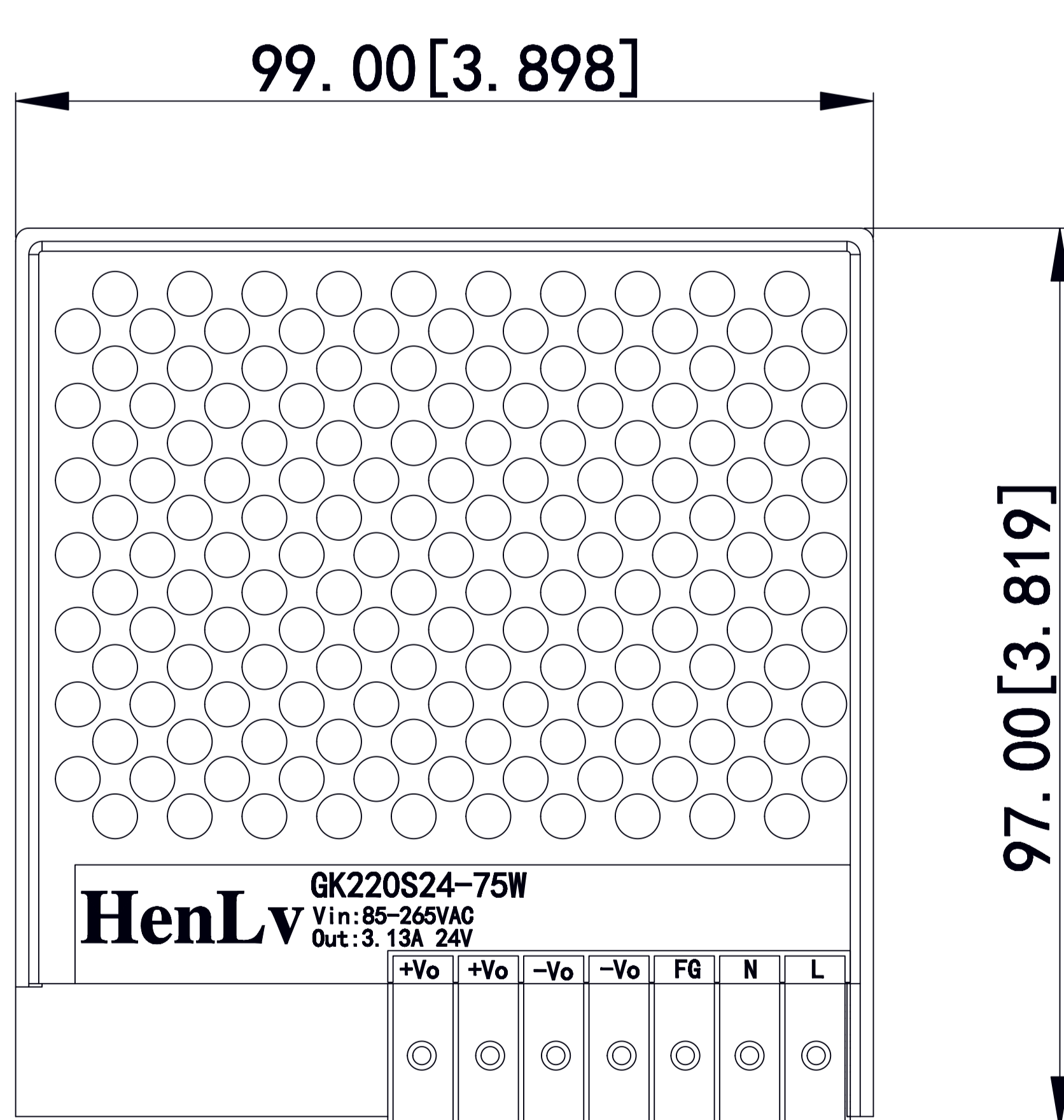


| 引脚 | 单路 |
|----|-----|
| 1 | L |
| 2 | N |
| 3 | FG |
| 4 | -Vo |
| 5 | -Vo |
| 6 | +Vo |
| 7 | +Vo |

尺寸单位: mm[inch]
 端子直径公差: ± 0.10 [± 0.004]
 未标注公差: ± 0.25 [± 0.010]

◎ GK220SXX-75W系列

99.00*97.00*30.00(mm)



| 引脚 | 单路 |
|----|-----|
| 1 | L |
| 2 | N |
| 3 | FG |
| 4 | -Vo |
| 5 | -Vo |
| 6 | +Vo |
| 7 | +Vo |

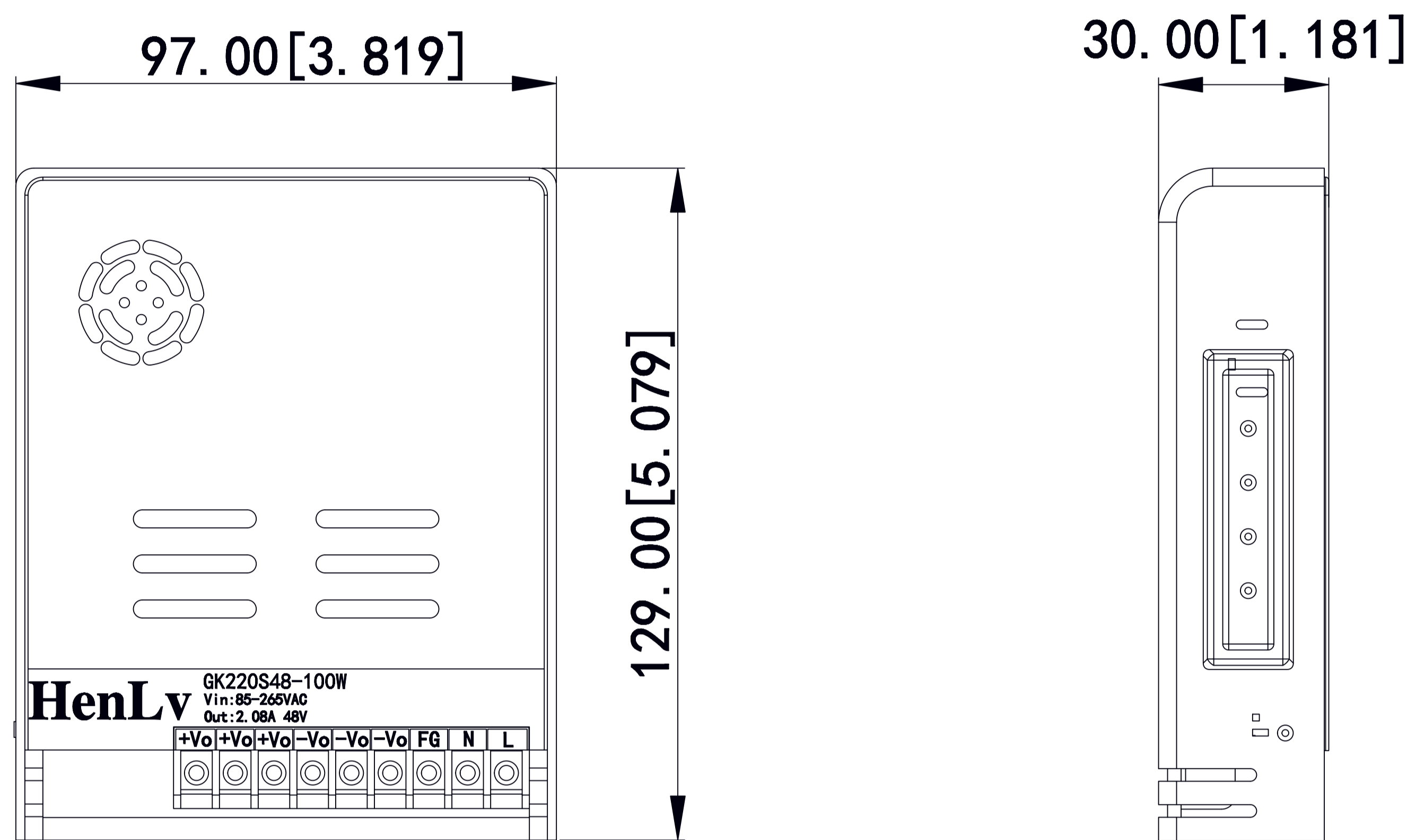
尺寸单位: mm[inch]
 端子直径公差: ± 0.10 [± 0.004]
 未标注公差: ± 0.25 [± 0.010]

注: 本公司为客户定做任意输入输出的开关电源, 如有特殊需求请致电我公司处, 除另有规定外, 开关电源的特性应符合表1的规定, 且适用于全温范围($-25^{\circ}\text{C} \leq T_c \leq 70^{\circ}\text{C}$)

外形尺寸及引脚方式

◎ GK220SXX-100W 系列

129.00*97.00*30.00(mm)

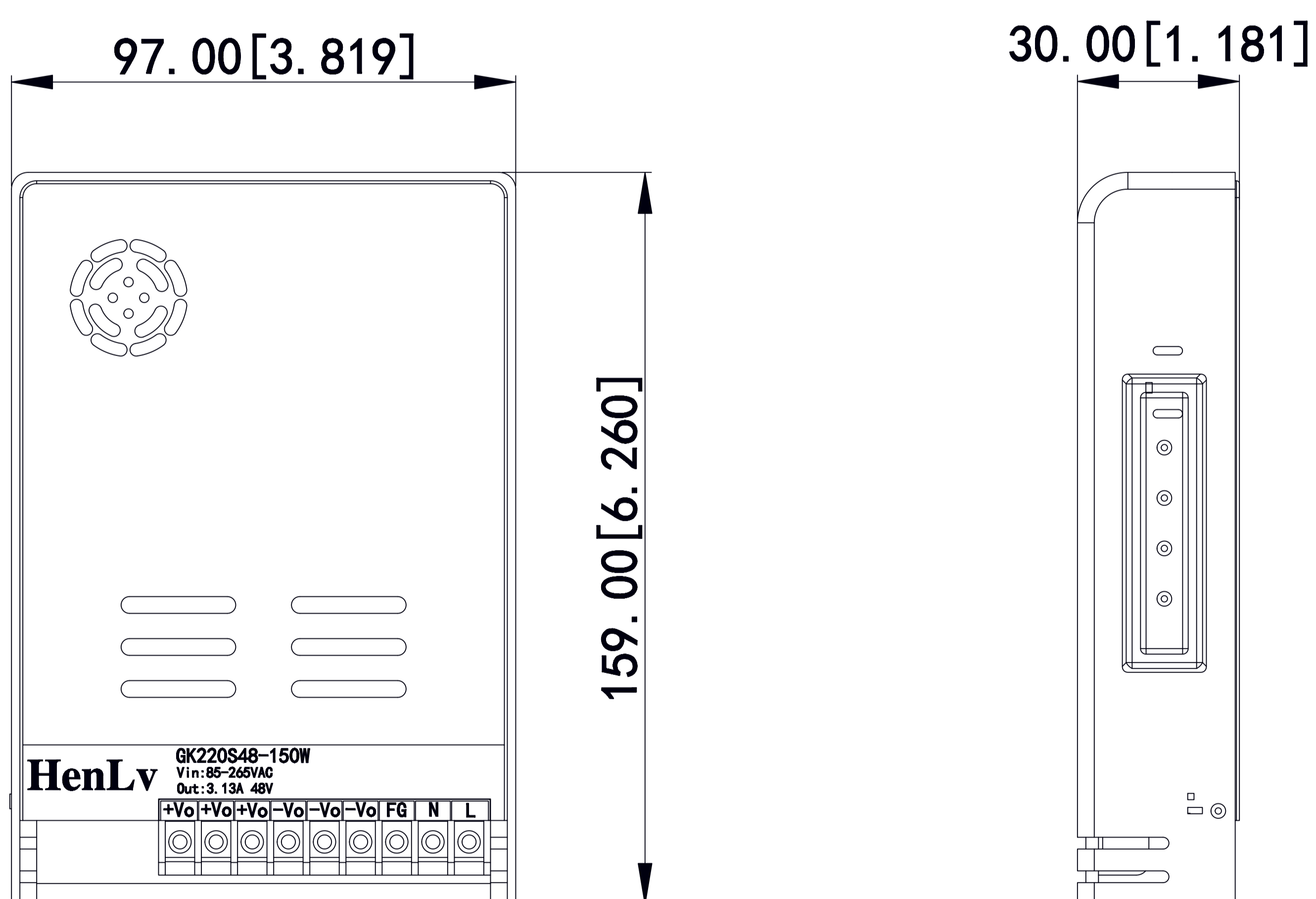


| 引脚 | 单路 |
|----|-----|
| 1 | L |
| 2 | N |
| 3 | FG |
| 4 | -Vo |
| 5 | -Vo |
| 6 | -Vo |
| 7 | +Vo |
| 8 | +Vo |
| 9 | +Vo |

尺寸单位: mm[inch]
 端子直径公差: $\pm 0.10[\pm 0.004]$
 未标注公差: $\pm 0.25[\pm 0.010]$

◎ GK220SXX-150W 系列

159.00*97.00*30.00(mm)



| 引脚 | 单路 |
|----|-----|
| 1 | L |
| 2 | N |
| 3 | FG |
| 4 | -Vo |
| 5 | -Vo |
| 6 | -Vo |
| 7 | +Vo |
| 8 | +Vo |
| 9 | +Vo |

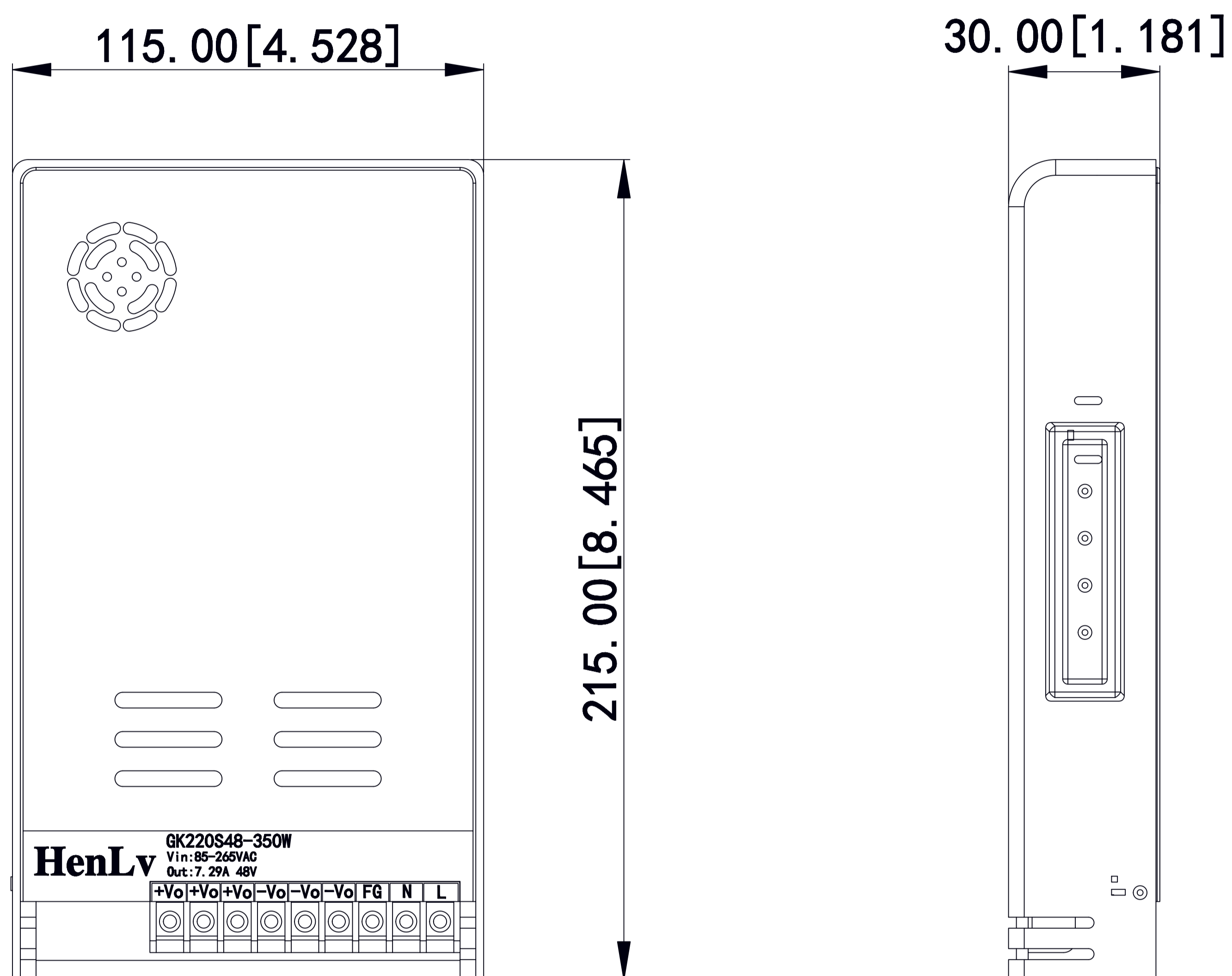
尺寸单位: mm[inch]
 端子直径公差: $\pm 0.10[\pm 0.004]$
 未标注公差: $\pm 0.25[\pm 0.010]$

注: 本公司为客户定做任意输入输出的开关电源, 如有特殊需求请致电我公司处, 除另有规定外, 开关电源的特性应符合表1的规定, 且适用于全温范围($-25^{\circ}\text{C} \leq T_c \leq 70^{\circ}\text{C}$)

外形尺寸及引脚方式

◎ GK220SXX-200~400W

215.00*115.00*30.00(mm)



| 引脚 | 单路 |
|----|-----|
| 1 | L |
| 2 | N |
| 3 | FG |
| 4 | -Vo |
| 5 | -Vo |
| 6 | -Vo |
| 7 | +Vo |
| 8 | +Vo |
| 9 | +Vo |

尺寸单位: mm[inch]
 端子直径公差: ± 0.10 [± 0.004]
 未标注公差: ± 0.25 [± 0.010]

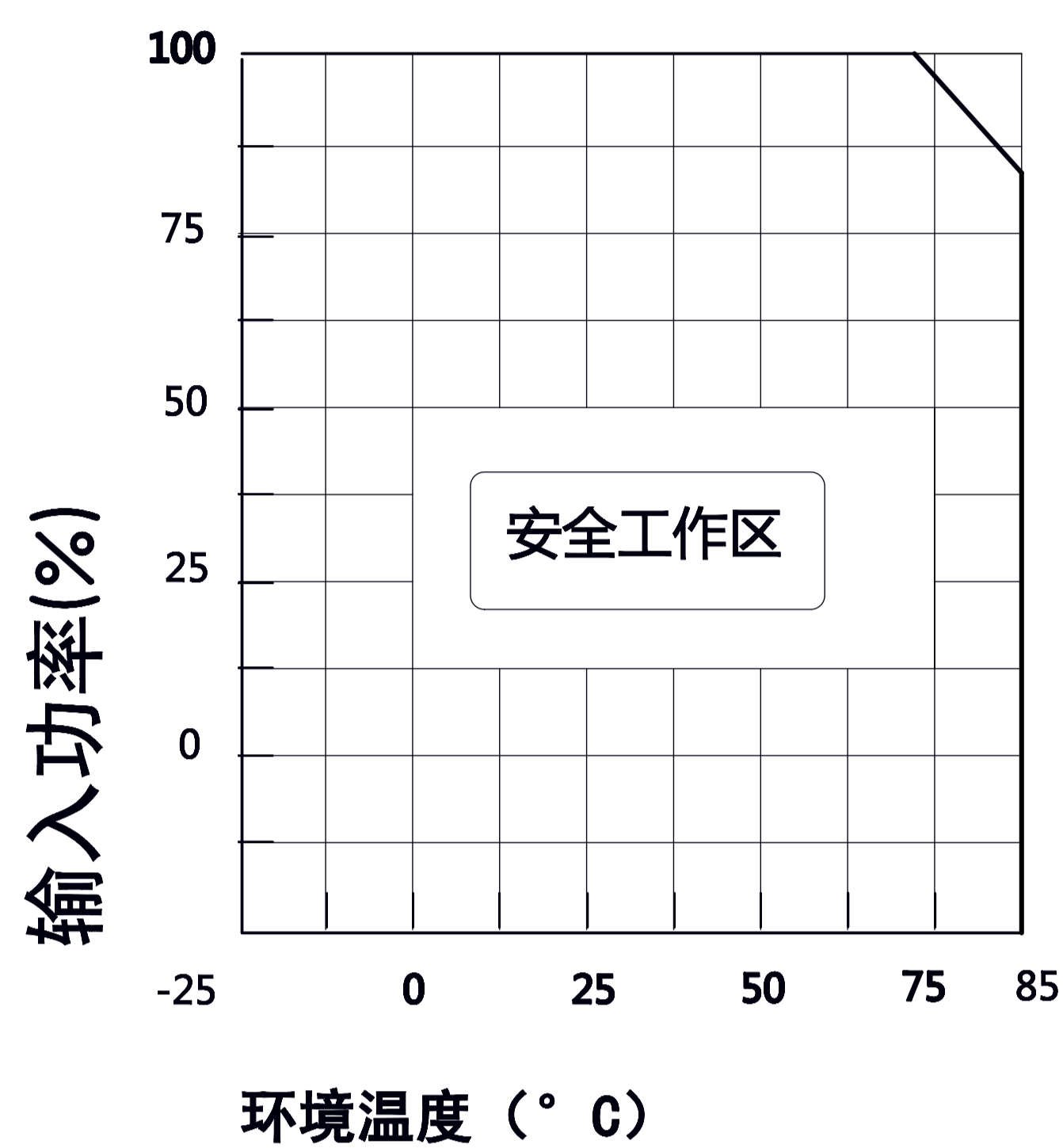
注: 本公司为客户定做任意输入输出的开关电源, 如有特殊需求请致电我公司处, 除另有规定外, 开关电源的特性应符合表1的规定, 且适用于全温范围($-25^{\circ}\text{C} \leq T_c \leq 70^{\circ}\text{C}$)

电特性

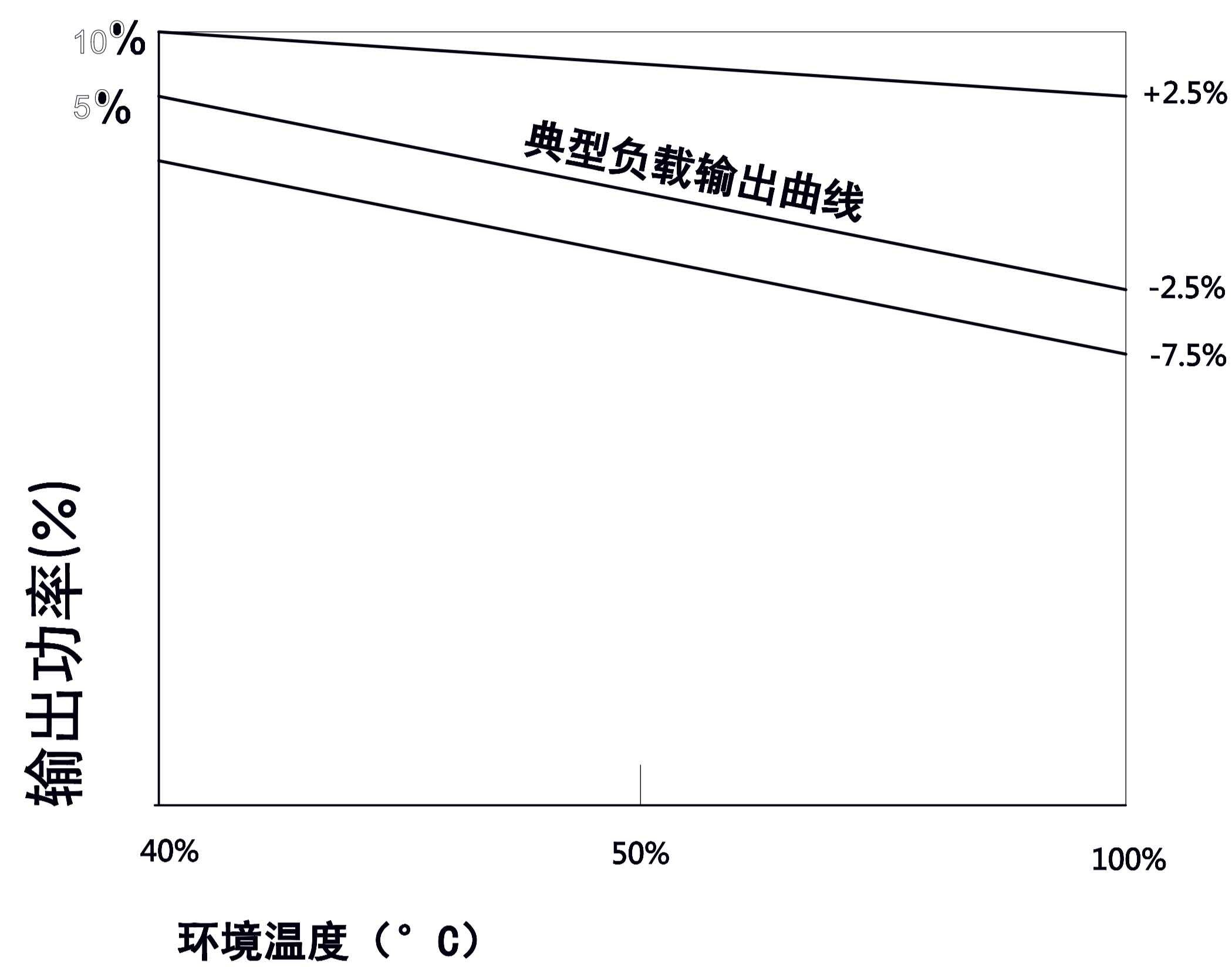
| 电特性 | | | | | |
|---------|---|--|----------------|---|-----|
| 特性 | 符号 | 条 件 除另有规定外 $V_i, -25^{\circ}\text{C} \leq T_c \leq 70^{\circ}\text{C}$ | 极限值 | | 单 位 |
| | | | 最小 | 最大 | |
| 输出电压 | V_o | 满载 | $V_o - 2\%V_o$ | $V_o + 2\%V_o$ | V |
| 最大输出电流 | $I_{o\max}$ | — | — | $\frac{P_o(\text{输出功率})}{U_o(\text{输出电压})}$ | A |
| 输出纹波电压 | VP-P | 满载, V_i , BW = 20MHz, 常温 | $50 \pm 10\%$ | $500 \pm 10\%$ | mV |
| 电压调整率 | S_v | $V_{i\min}$ 、 V_i 、 $V_{i\max}$, 满载 | — | 2.00 | % |
| 负载调整率 | S_i | V_i , $I_o = (10\% \sim 100\%)I_{o\max}$ | — | 1.00 | % |
| 效率 | η | V_i , 满载, 常温 | 80.00 | — | % |
| 一般特性 | | | | | |
| 安规和电磁兼容 | 安规 | GB-4943 | UL62368 | EN62368 | |
| | 耐压 | I/P-O/P:3KVAC I/P-FG:2KVAC O/P-FG:0.5KVAC | | | |
| | 绝缘阻抗 | I/P-O/P,I/P-FG,O/P-FG:100M Ohms/500VDC/25°C/70%RH | | | |
| | 电磁兼容发射 | EN55032 ClassB | CISPR32 ClassB | | |
| | 抗扰度 | EN61000-4-2-3-4-5-6-8-11 | | | |
| 温漂 | 0.03%/°C | | | | |
| 温度/湿度 | 温度 (工作: -25~70°C; 储存: -40~85°C) 湿度 (工作: 20~90%无冷凝; 储存: 10~95%无冷凝) | | | | |
| 漏电流 | <2mA/240VAC | | | | |
| MTBF | > 50,000小时/25°C | | | | |

温度曲线图、误差包络曲线图

典型效率曲线



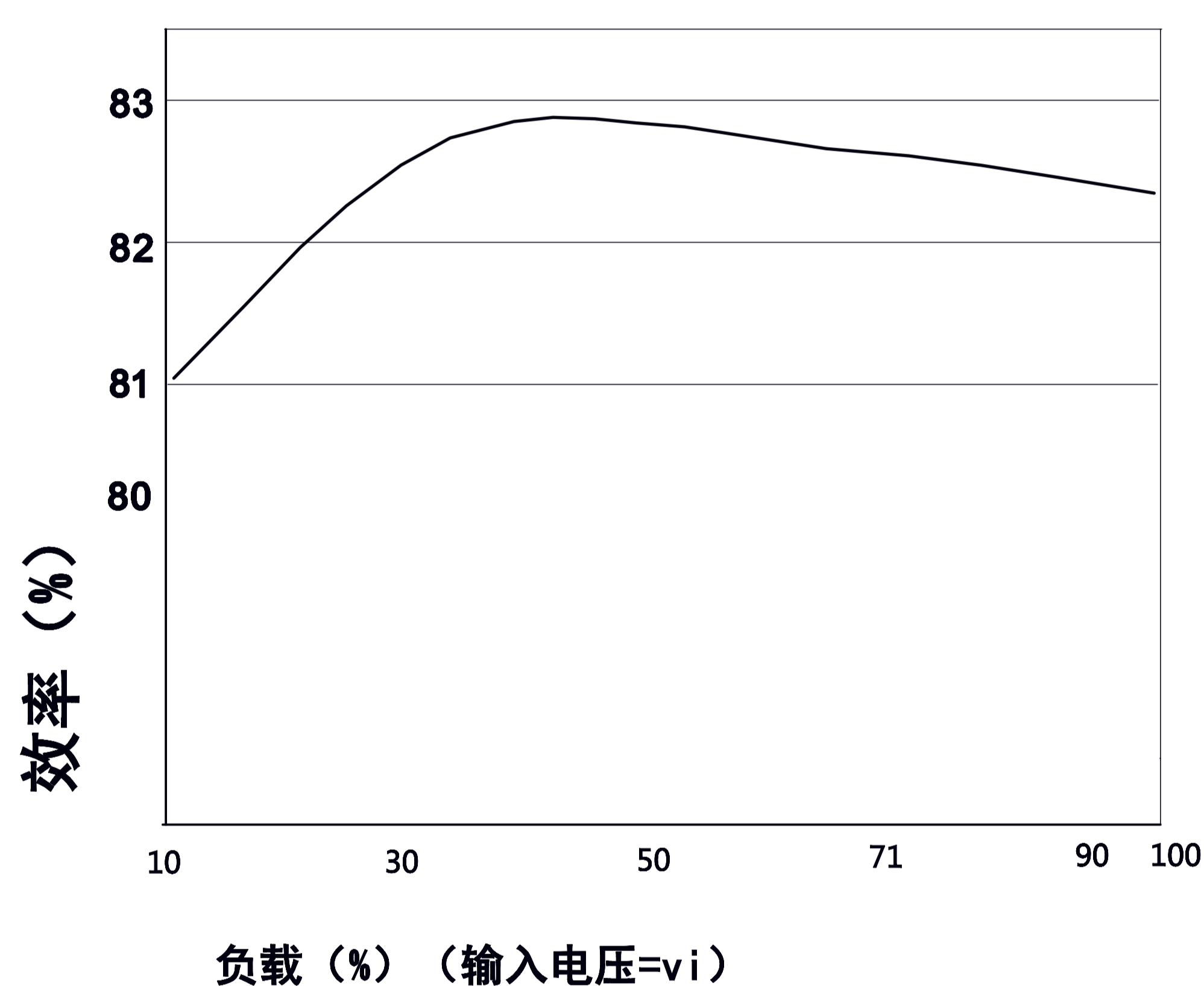
温度曲线图



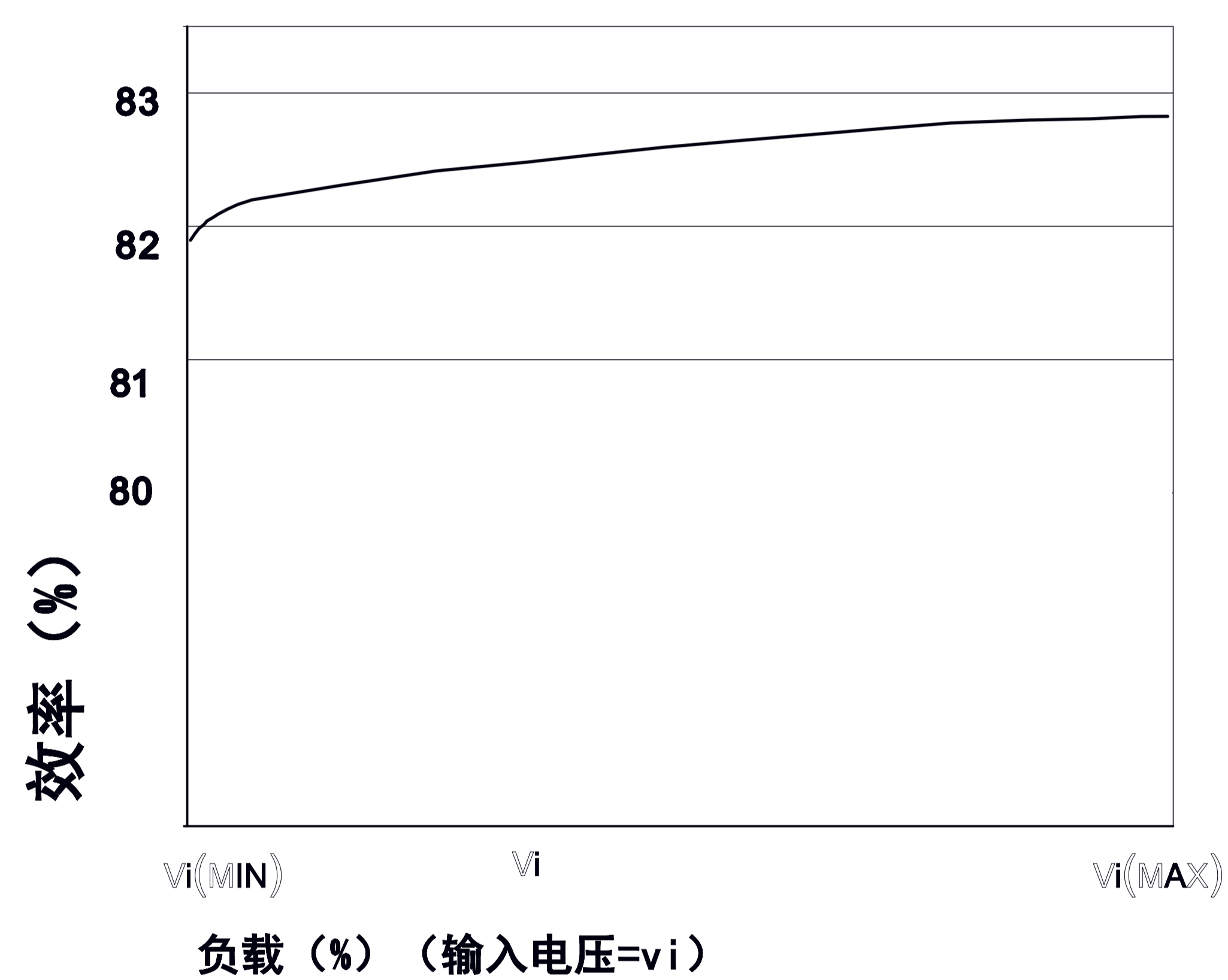
安全工作区

误差包络曲线图

典型效率曲线



效率/负载曲线图



效率/输入电压曲线图