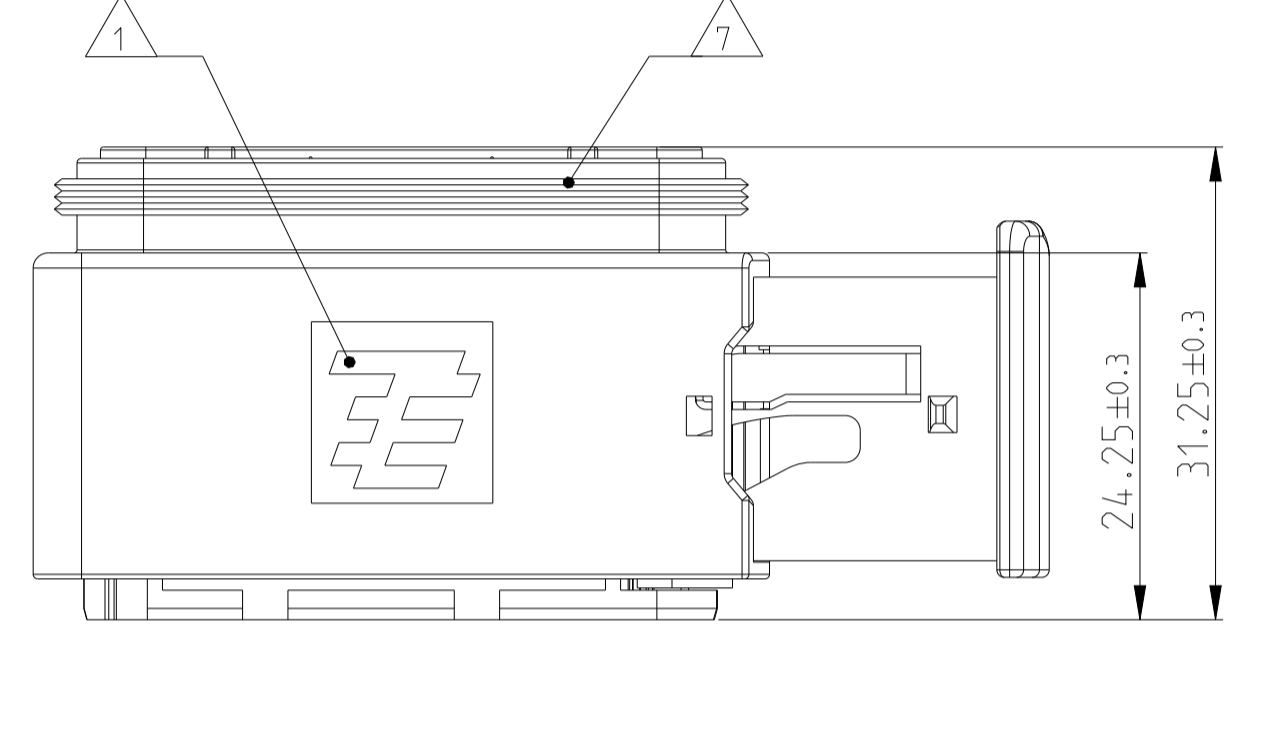
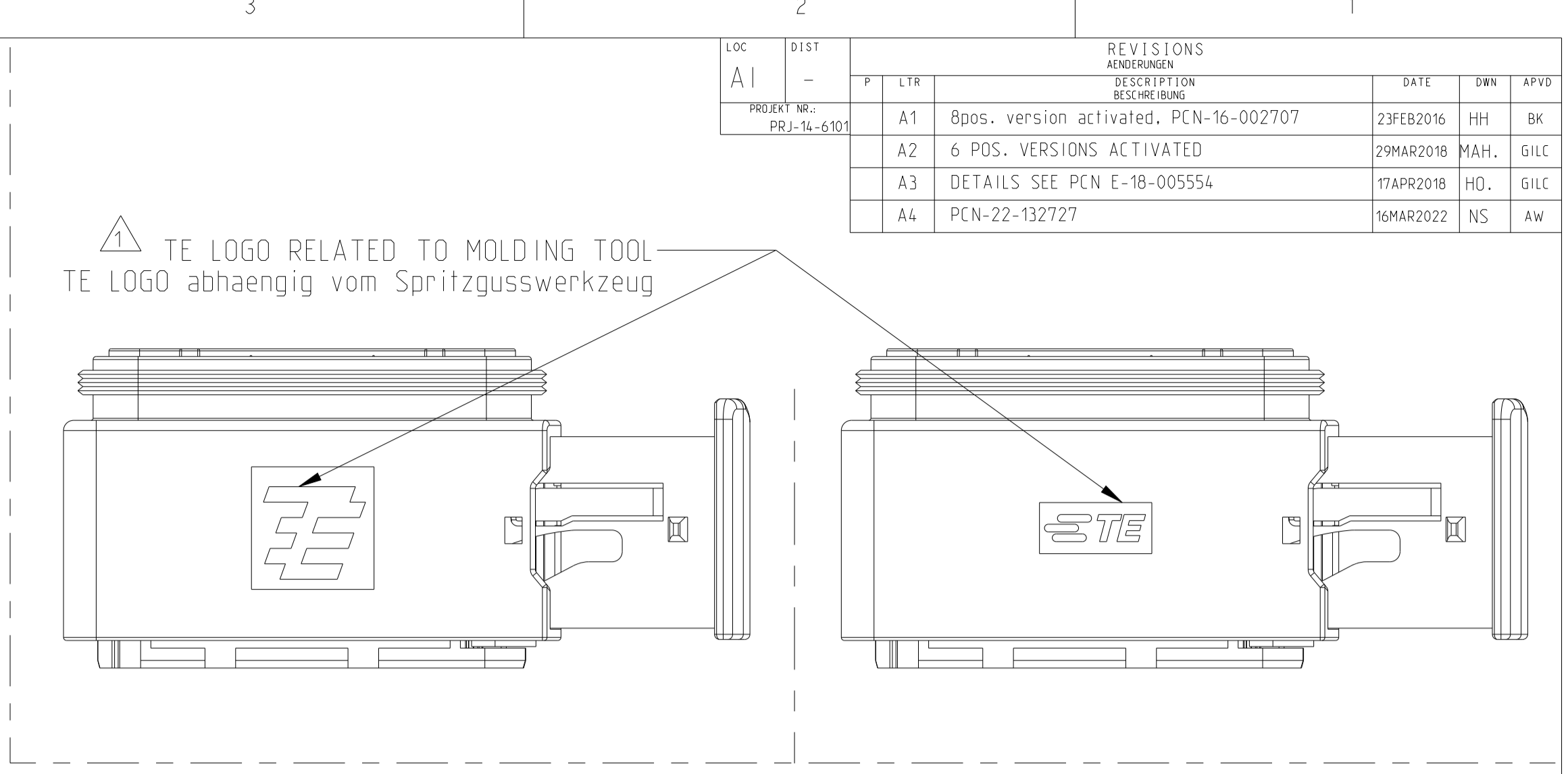


1-2299782-1 AS SHOWN
1-2299782-1 wie gezeigt

DELIVERY CONDITION:
Lieferzustand:

SECONDARY LOCKING AND SLIDE
IN PRE-LOCKED POSITION
2. Kontaktsicherung und Schieber
in Vorraststellung

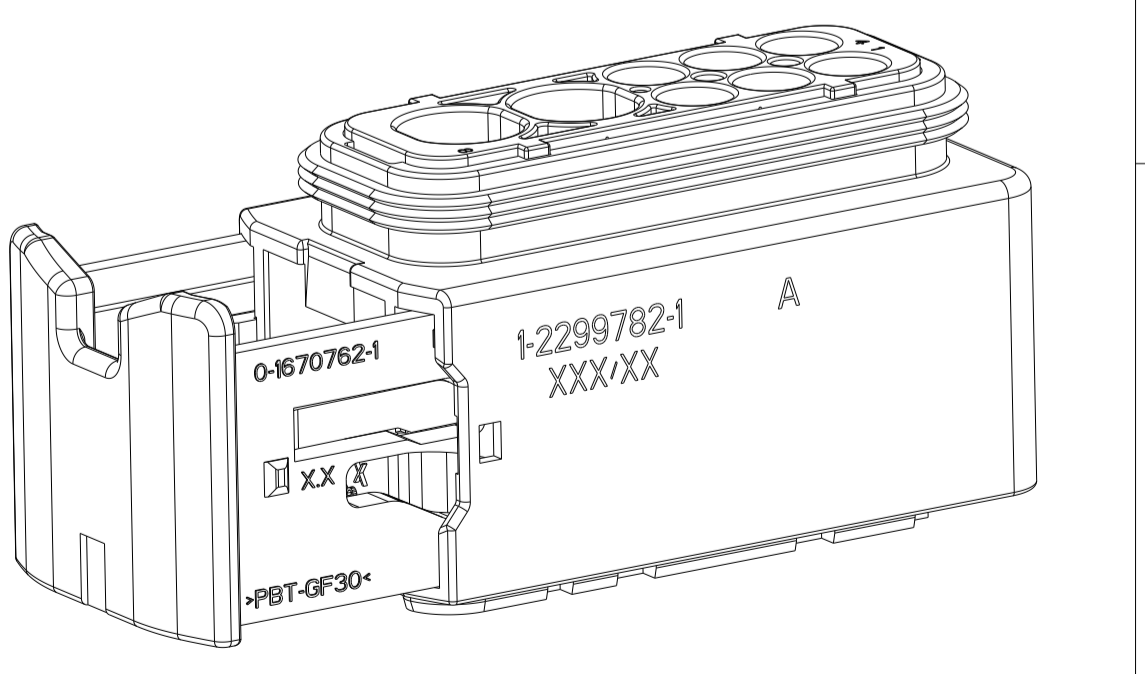


LOC	DIST	REV	DATE	BY	APPV
A1	-	1	23FEB2016	HH	BK
A2	-	2	29MAR2018	MAH	GILC
A3	-	3	17APR2018	HD	GILC
A4	-	4	16MAR2022	NS	AW

- NOTES
Bemerkungen
- 1 TE LOGO
TE Logo
 - 2 ASSY PN/REV., PRODUCTION DATE (CALENDAR DAY/YEAR):
LASER MARKING
Assy PN/Rev., Produktionsdatum (Kalendertag/Jahr):
Laserbeschriftung
 - 3 BULK PACKAGING IN CORRUGATED BOX
Schüttgut im Versandkarton
 - 4 CAVITY NUMBERING
Kammer Bezeichnung
 - 5 CAVITIES MATED WITH AMP MCP 2.8
SEE PRODUCT GROUP DRAWING
TE NO: 1355036
MAX. WIRE SIZE: 2.5mm² FLR (AWG 12 TXL)
Kontaktkammern passend fuer AMP MCP 2.8
siehe Produktgruppenzeichnung
TE Nr: 1355036
max. Drahtgroessenbereich: 2.5mm² FLR (AWG 12 TXL)
 - 6 CAVITIES MATED WITH AMP MCP 6.3K
SEE PRODUCT GROUP DRAWING
TE NO: 1241438
MAX. WIRE SIZE: 6.0mm² FLR (AWG 9 TXL)
Kontaktkammern passend fuer AMP MCP 6.3K
siehe Produktgruppenzeichnung
TE Nr: 1241438
max. Drahtgroessenbereich: 6.0mm² FLR (AWG 9 TXL)
 - 7 SUITABLE COVERS SEE DRAWING:
Passende Kappen siehe Zeichnung.
 - 8 SLIDING DISTANCE OF SECONDARY LOCKING
Verschiebeweg der 2. Kontaktsicherung
 - 9 FITS TO TE INTERFACE DRAWING 114-18799-1
Passend zur Ausfuehrungsvorschrift 114-18799-1
 - 10 SUITABLE COUNTERPART SEE DRAWING:
passendes Gegenstueck siehe Zeichnung.
 - 11 MALFUNCTION CAUSED BY LACQUER IS NOT
COVERED BY TYCO ELECTRONICS WARRANTY.
Funktionsbeeintraechtigung durch Lackieren liegt nicht im
Einfluss und Gewährleistungsumfang von Tyco Electronics.
 - 12 CAVITY NUMBER 3 AND 6 ARE CLOSED
Kammer Nr. 3 und 6 sind geschlossen

REV.	NO. OF POS.	CODE	COLOR OF CAVITY BLOCK	QUANTITY	ITEM NO	DESCRIPTION
TE ORDER-NO.	Polzahl	Kodierung	Farbe des Kammerblocks	Stueck	ASSY	Beschreibung
4-2299782-2	6	D	BLUE blau		1	8
3-2299782-2	6	C	GREEN gruen		1	7
2-2299782-2	6	B	GREY grau		1	6
1-2299782-2	6	A	BLACK schwarz		1	5
4-2299782-1	8	D	BLUE blau		1	4
3-2299782-1	8	C	GREEN gruen		1	3
2-2299782-1	8	B	GREY grau		1	2
1-2299782-1	8	A	BLACK schwarz		1	1

ITEM NO	DESCRIPTION	MATERIAL	COLOUR
NO	Beschreibung		Farbe
5	FEEL Dichtung	WHITE weiss	
4	U-SLIDE U-Schieber	YELLOW gelb	
3	SECONDARY LOCKING DEVICE zweite Kontaktsicherung	YELLOW gelb	
2	1st. Kammerblock, Kodierung, "D"	BLUE blau	
2	2nd. Kammerblock, Kodierung, "C"	GREEN gruen	
2	3rd. Kammerblock, Kodierung, "B"	GREY grau	
2	4th. Kammerblock, Kodierung, "A"	BLACK schwarz	
2	5th. Kammerblock, Kodierung, "D"	BLUE blau	
2	6th. Kammerblock, Kodierung, "C"	GREEN gruen	
2	7th. Kammerblock, Kodierung, "B"	GREY grau	
2	8th. Kammerblock, Kodierung, "A"	BLACK schwarz	
1	RECEPTACLE HOUSING Buchsengehäuse	BLACK schwarz	



THIS DRAWING IS A CONTROLLED DOCUMENT.
Dieses Zeichnungsstück ist ein durch AMP kontrolliertes Dokument. Änderungen zu den technischen Zeichnungen sind ohne Genehmigung von AMP nicht zulässig.

TE CONNECTIVITY
TE Connectivity

OWN: C. Schnepfer 15JAN2016
CHK: B. Kosch 18JAN2016
APPV: E. Eberwein 18JAN2016

NAME: 8POS. MIXED REC HSG. ASSY. SLD
PRODUCT SPEC: pos. AMP MCP 2.8K/6.3, Buchsengehäuse
PRODUCT: 108-94020
APPLICATION SPEC: HEAVY DUTY SEALED CONNECTOR SERIES - GROUP E
VERARBEITUNGSZENTRUM: 114-18756

SIZE: A1
CAGE CODE: 00779
DRAWING NO: C=2299782
REVISION: 1

WEIGHT: 30.9g
CUSTOMER DRAWING: /KUNDENZEICHNUNG

SCALE: 2:1
SHEET: 1 OF 1
REV: A4