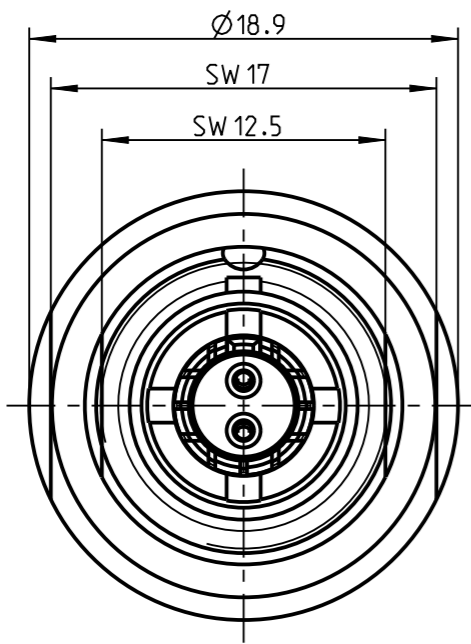


Fuer diese Unterlage behalten wir uns alle Rechte vor, auch fuer den Fall der Patenterteilung oder Gebrauchsmustereintragung. Sie darf ohne unsere vorherige schriftliche Zustimmung weder vervielfaeltigt noch sonstwie benutzt, noch Dritten zuganglich gemacht werden.

Nur rol gestempelte oder auf Laufrarte gedruckte Dokumente unterliegen dem Nachrungsdiens und sind zur Fertigung freigegeben. Only red stamped or on jobcard printed documents are managed. These documents are approved for production.

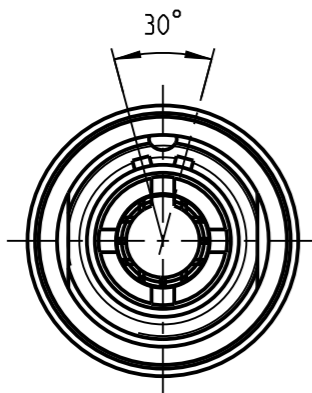
All Rights reserved, including possible patents or trademarks. Documents shall not be provided to a third party or duplicated in any form without prior written permission.

CAD: Creo Parametric

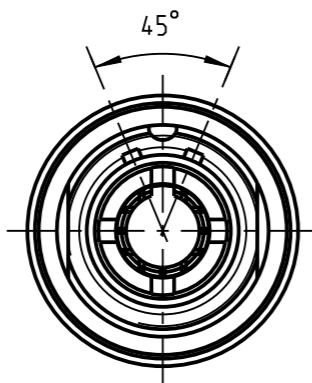


G60KOC - ---

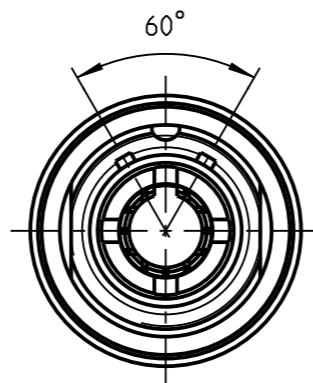
Ansichten fuer Kodierung in Richtung "A" !  
(Nur Gehaeuse dargestellt !)  
view of codings in direction "A", only housing shown !  
M2:1



G60KAC - ---



G60KCC - ---



G60KFC - ---

Technische Daten/Technical Data:

Werkstoffe/Materials:  
Gehaeuse/Housing: Cu-Legierung /cu-alloy

Kontakte/Contacts:  
Cu-Legierung /cu-alloy

Isolierkoerper/Insulation Body:  
PMP

Oberflaechen/Surfaces:  
Gehaeuse/Housing: matt verchromt /matt chrome-plated

Kontakte/Contacts:  
gal. Au

Schutzart/Protection class:  
im gesteckten Zustand /plugged condition  
IP 68

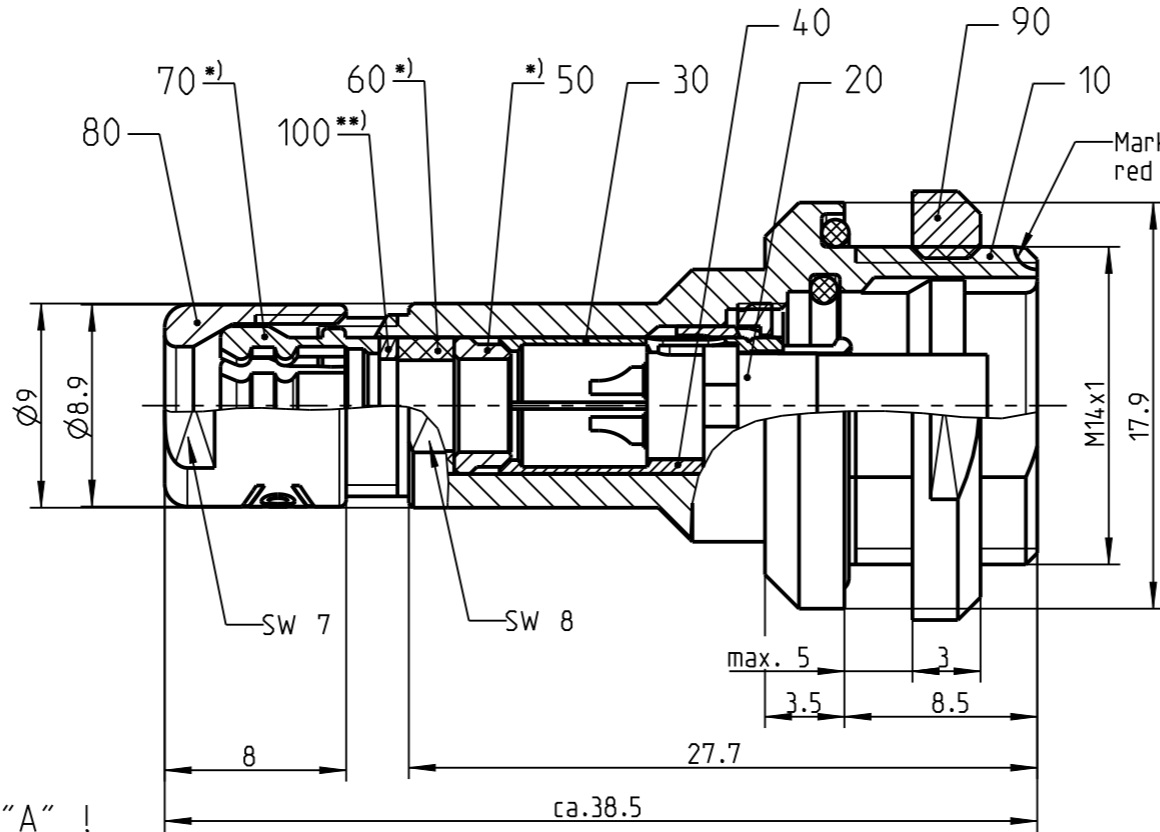
KontaktØ/ContactØ: Ø0.7mm<sub>2</sub>

Anschluß/Termination: 0.38 mm<sup>2</sup>  
Loet/solder AWG 22

Pruefspannung/Test Voltage: 0.9 kV AC (SAE AS 13441)

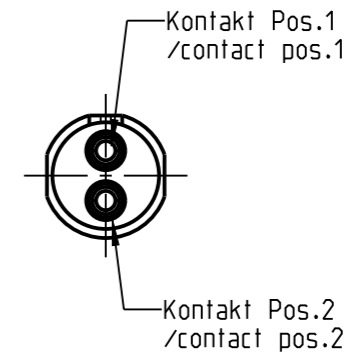
Strombelastung/Current Load:  
Einzelkontakte/single contacts: 7.5 A

Bei den hier dargestellten ODU-Steckverbindern handelt es sich nach DIN EN 61984:2009 um Steckverbinder ohne Schaltleistung (COC) !  
/the pictured ODU-connectors are in relation to DIN EN 61984:2009 connectors without switching capacity (COC) !



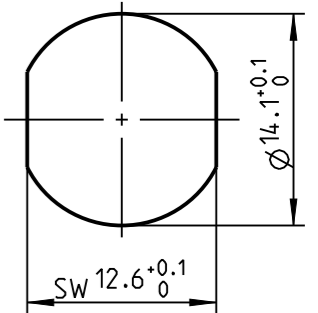
Anzugsdrehmoment Rundmutter: 3.0 Nm  
torque value round nut:

Anzugsdrehmoment Spannmutter: 0.6 Nm  
torque value back nut:



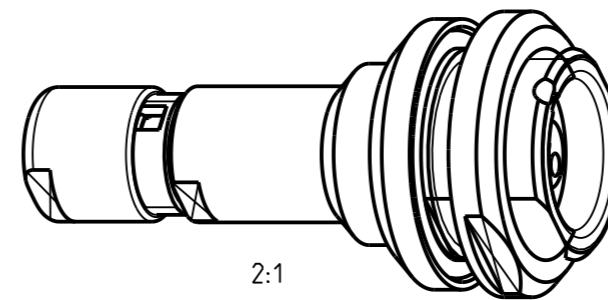
nur Einsatz dargestellt  
/view only insert

Montagebohrung  
panel cut-out  
2:1



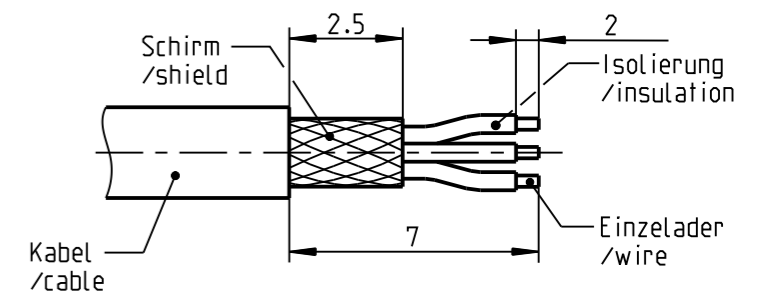
Geeignet fuer Automotive Ethernet /suitable for Automotive ethernet

empfohlene Abisolierlaenge  
/recommended cable preparation



\*) Darstellung nur Beispiel  
figure on only for example

\*\*) Scheibe nur bei Kabel-Ø ≤ 3.5mm  
washer only at cable-Ø ≤ 3.5mm



G60K_C-MD2LFG9-5000	> 4.5 - 5.0 mm
G60K_C-MD2LFG9-4500	> 4.0 - 4.5 mm
G60K_C-MD2LFG9-4000	> 3.5 - 4.0 mm
G60K_C-MD2LFG9-3500	> 3.0 - 3.5 mm
G60K_C-MD2LFG9-3000	> 2.5 - 3.0 mm
G60K_C-MD2LFG9-2500	> 2.0 - 2.5 mm
G60K_C-MD2LFG9-2000	> 1.5 - 2.0 mm
G60K_C-MD2LFG9-1500	> 1.0 - 1.5 mm
Oxaion-ID	KabelØ cableØ

		Benennung/description: Gerateteil cpl.	Werkstoff: material: seeBOM
Allgemeintoleranz/general tol.: DIN ISO 2768- Tolerierung / Tolerancing: DIN ISO 8015		CAD-Nr.: design-ID: <b>00185453</b>	Maßstab: scale: <b>3:1</b>
Status/state: <b>Approved</b>	Version: revision: -	Teile-ID: part-ID:	Format: size: <b>A3</b>
Erstellt/prepared 09.07.2020 tschroedl	Freigebe/released 22.07.2020 rtrager	Oxaion-Nr.: <b>G60K_C-MD2LFG9-__00</b>	Einheit: dim.: mm
ODU-MUEHLDOERF	Datum/date Name/name	Ursprung/origin.:	Bl.: sheet: 1