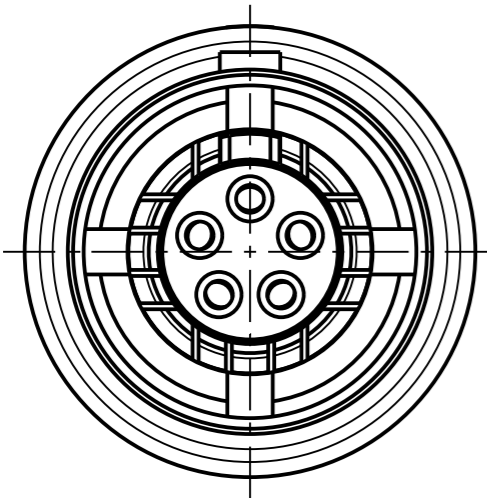


Fuer diese Unterlage behalten wir uns alle Rechte vor, auch fuer den Fall der Patenterteilung oder Gebrauchsmustereintragung. Sie darf ohne unsere vorherige schriftliche Zustimmung weder vervielfaeltigt noch sonstwie benutzt, noch Dritten zuganglich gemacht werden.

Nur rol gestempelte oder auf Laufkarte gedruckte Dokumente unterliegen dem Aenderungsdienst und sind zur Fertigung freigegeben. Only red stamped or on jobcard printed documents are managed. These documents are approved for production.

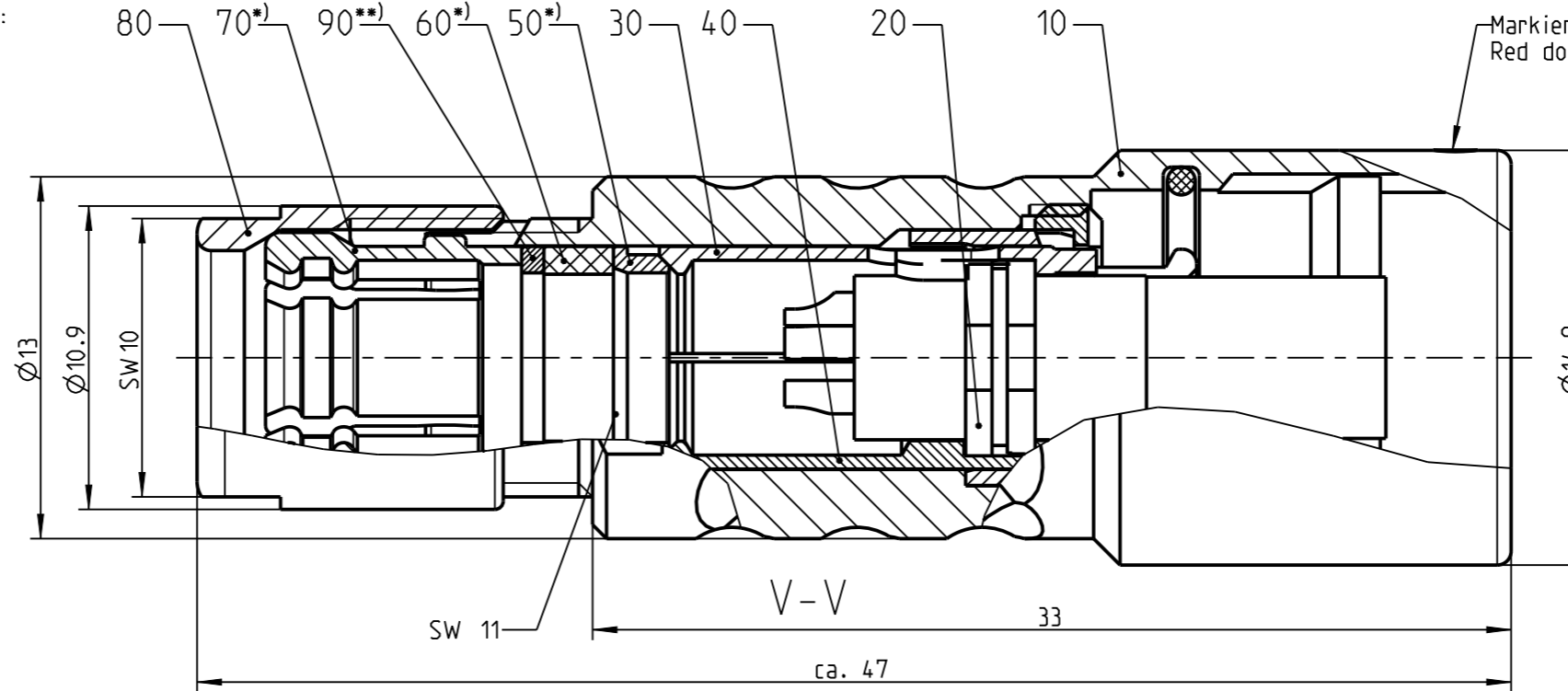
All Rights reserved, including possible patents or trademarks. Documents shall not be provided to a third party or duplicated in any form without prior written permission.

CAD: Creo Parametric

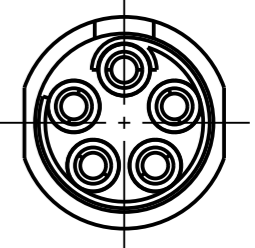


K11KOC - ---

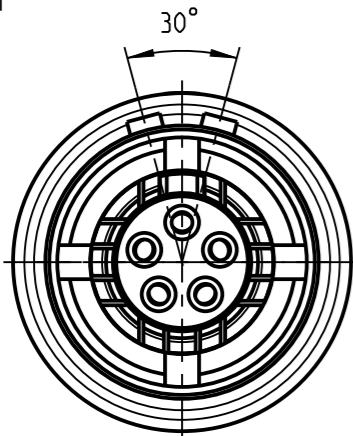
Anzugsdrehmoment: 1.0 Nm
torque value:



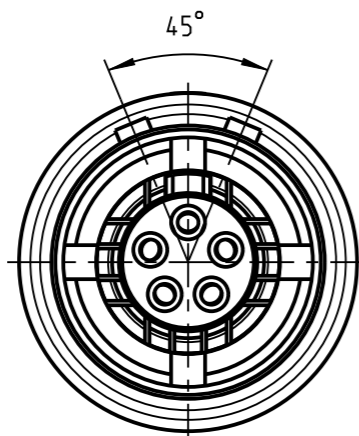
Nur Einsatz dargestellt
View only insert



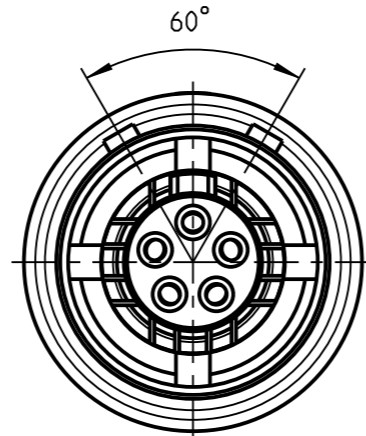
Weitere Kodierungen in Richtung "A":
further codings in direction "A":
3:1



K11KAC - ---

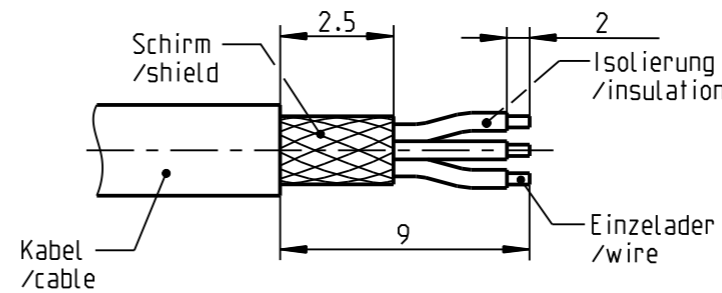


K11KCC - ---



K11KFC - ---

empfohlene Abisolierlaenge
/recommended cable preparation



*) Darstellung nur Beispiel
figure on only for example

***) Scheibe nur bei Kabel-Ø ≤ 4.5mm
washer only at cable-Ø ≤ 4.5mm

K11K_C-P05LJG0-7000	> 6.5 - 7.0 mm
K11K_C-P05LJG0-6500	> 6.0 - 6.5 mm
K11K_C-P05LJG0-6000	> 5.5 - 6.0 mm
K11K_C-P05LJG0-5500	> 5.0 - 5.5 mm
K11K_C-P05LJG0-5000	> 4.5 - 5.0 mm
K11K_C-P05LJG0-4500	> 4.0 - 4.5 mm
K11K_C-P05LJG0-4000	> 3.5 - 4.0 mm
K11K_C-P05LJG0-3500	> 3.0 - 3.5 mm
K11K_C-P05LJG0-3000	> 2.5 - 3.0 mm
K11K_C-P05LJG0-2500	> 2.0 - 2.5 mm
K11K_C-P05LJG0-2000	> 1.5 - 2.0 mm
K11K_C-P05LJG0-1500	> 1.0 - 1.5 mm
Oxaion-ID	KabelØ cableØ

Technische Daten/Technical Data:

Werkstoffe/Materials:
Gehaeuse/Housing:

Cu-Legierung
/cu-alloy

Kontakte/Contacts:

Cu-Legierung
/cu-alloy

Isolierkoerper/Insulation Body:

PEEK

Oberflaechen/Surfaces:
Gehaeuse/Housing:

matt verchromt
matt chrome-plated
gal. Au

Kontakte/Contacts:

Schutzart/Protection class:
im gesteckten Zustand
/plugged condition

IP 68

KontaktØ/ContactØ:
Anschluß/Termination:
Loet/solder

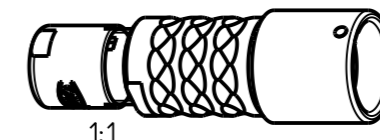
Ø0.9 mm
0.38mm²
AWG 22

Pruefspannung/Test Voltage:

1.35 kV AC (SAE AS 13441)

Strombelastung/Current Load:
Einzelkontakte/single contacts:

7.5 A



Bei den hier dargestellten ODU-Steckverbindern handelt es sich nach DIN EN 61984:2009 um Steckverbinder ohne Schaltleistung (COC) !
/the pictured ODU-connectors are in relation to DIN EN 61984:2009 connectors without switching capacity (COC) !

		Benennung/description: KABELTEIL CPL.		Werkstoff/ material: see BOM	
Allgemeintoleranz/general tol.: DIN ISO 2768-mH Tolerierung / Tolerancing: DIN ISO 8015		CAD-Nr.: design-ID: 00145604		Maßstab: scale: 3:1	
Status/state: Approved		Version: revision: -		Format: size: A3	
Erstellt/prepared 03.08.2018 tschroedl		Teile-ID: part-ID:		Einheit: dim.: mm	
Geeandert/revised 03.08.2018 tschroedl		Oxaion-Nr.: K11K_C-P05LJG0-__00		Bl.: sheet: 1	
Freigabe/released 30.08.2018 rtrager		Ursprung/origin.:			
ODU-MUEHL DORF Datum/date		Name/name			