

Technical specification:

Technische Daten:

Working voltage/ Betriebsspannung: IEC 664-1	100 VDC
Current rating/ Strombelastbarkeit:	7,5 A (UL) / 5 A (CSA, VDE)
Insulation resistance/ Isolationswiderstand:	≥=1 GΩ
Dielectric withstanding voltage/ Spannungsfestigkeit (DWV):	300 VDC
Temperature working range/ Umgebungstemperatur:	-25 °C ... +105 °C
Capacitance value/ Kapazitätswert:	2 x 370 pF ± 20 %
Mating cycles/ Steckzyklen:	Quality class 1 = 500 Gütestufe 1 Quality class 2 = 200 Gütestufe 2 Quality class 3 = 50 Gütestufe 3

Materials/

Werkstoffe:

Contact/ Kontakt:	Cu alloy, Au over Ni Contact tails pretinned/ Kontaktspitzen verzinkt
Insulator/ Isolierkörper:	High Temp. PA UL94 V-0, black/ schwarz
Shell/ Gehäuse:	Fe, Sn over Ni
Metal bracket/ Metallwinkel:	GD-Zn, Sn over Ni
Threaded insert/ Gewindeinsatz:	Cu alloy, Sn over Ni

Installation specification/

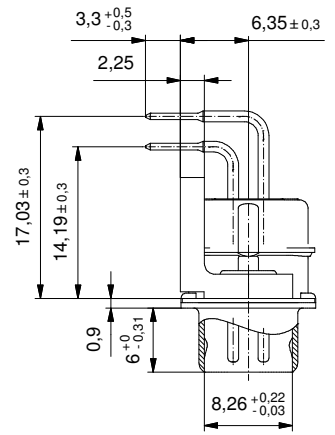
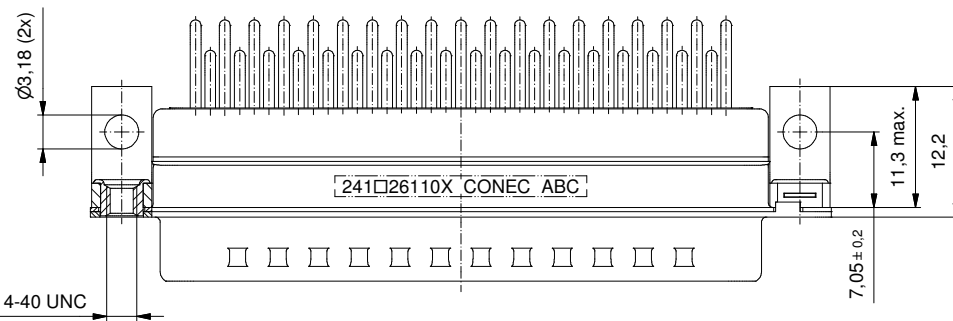
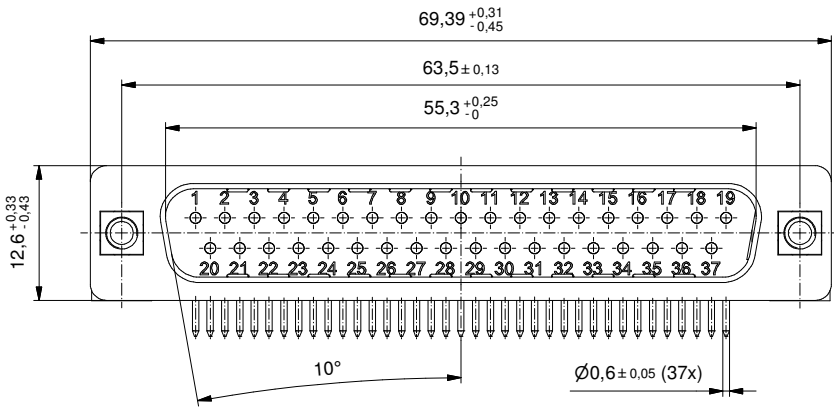
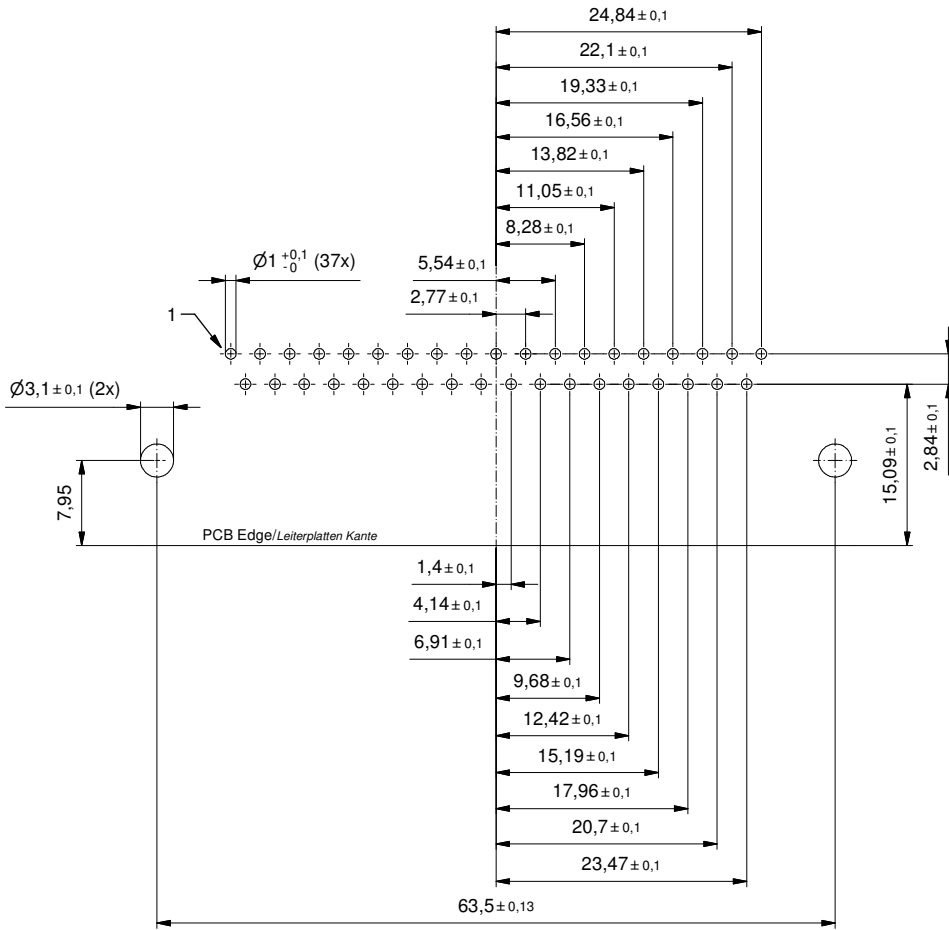
Montagedaten:



Solder parameter/ Lötparameter:	
Solder preheat Temperature/ Vorheiztemperatur:	100 °C for 30 sec./ 100 °C für 30 sek.
Solder bath Temperature/ Lötbadtemperatur:	260 °C for 5 sec./ 260 °C für 5 sek.
PCB-Hole Drillings/ Leiterplattenbohrbild:	see Sheet 2/ siehe Seite 2

Part no. / Part Marked / Art.-Nr. / Bedruckung:	Contact plating / Kontakt Veredelung:	
241A26110X	Gold Flash over Nickel Gold über Nickel	
241B26110X	20 µm hard Gold over min. 50 µm Nickel 20 µm Gold über min. 50 µm Nickel	
241C26110X	30 µm hard Gold over min. 50 µm Nickel 30 µm Gold über min. 50 µm Nickel	
dim. in mm		
D-SUB PI-Filter Male 90° 37pos. with threaded insert and metal bracket D-SUB PI-Filter Stiftleiste 90° 37pol. mit Gewindeinsatz und Metallwinkel		
drawn/ gez.	Date/Datum	Name
appd./ gepr.	24.08.16	Lehmenkühler
	25.08.16	Schmidt
Index: Original	scale/Maßstab:	dwg no / Z.-nr.: 24K1A1721
Status: InBearbeitung	2:1	
RoHS compliant/konform		
		DIN-A3
		1 / 2

The reproduction, distribution and utilization of this document as well as the communication of its contents to others without express authorization is prohibited. Offenders will be held liable for the payment of damages. Wir bitten Sie, die Weitergabe, Verbreitung und Nutzung dieses Dokuments, insbesondere von Fertigungszeichnungen, ohne unsere schriftliche Genehmigung zu unterlassen. Zuwiderhandlungen werden geahndet.

PCB Hole drillings
(PCB Top side)
Leiterplattenbohrbild
(Leiterplatten Oberseite)



		 dim. in mm		D-SUB PI-Filter Male 90° 37pos. with threaded insert and metal bracket D-SUB PI-Filter Stiftleiste 90° 37pol. mit Gewindeinsatz und Metallwinkel		
		Date/Datum	Name			dwg no / Z.-nr.: 24K1A1721
		drawn/ gez.	24.08.16	Lehmenkühler	DIN- A3	
		appd./ gepr.	25.08.16	Schmidt		
Index: Original	scale/Maßstab:					
Status: InBearbeitung	2:1					
RoHS compliant/konform						

The reproduction, distribution and utilization of this document as well as the communication of its contents to others without express authorization is prohibited. Offenders will be held liable for the payment of damages. Wir bitten Sie, die Weitergabe, Verbreitung und die Nutzung dieses Zeichens, die Weitergabe der Inhalte dieses Zeichens, sowie die Kommunikation der Inhalte dieses Zeichens an Dritte ohne unsere ausdrückliche Genehmigung zu vermeiden.