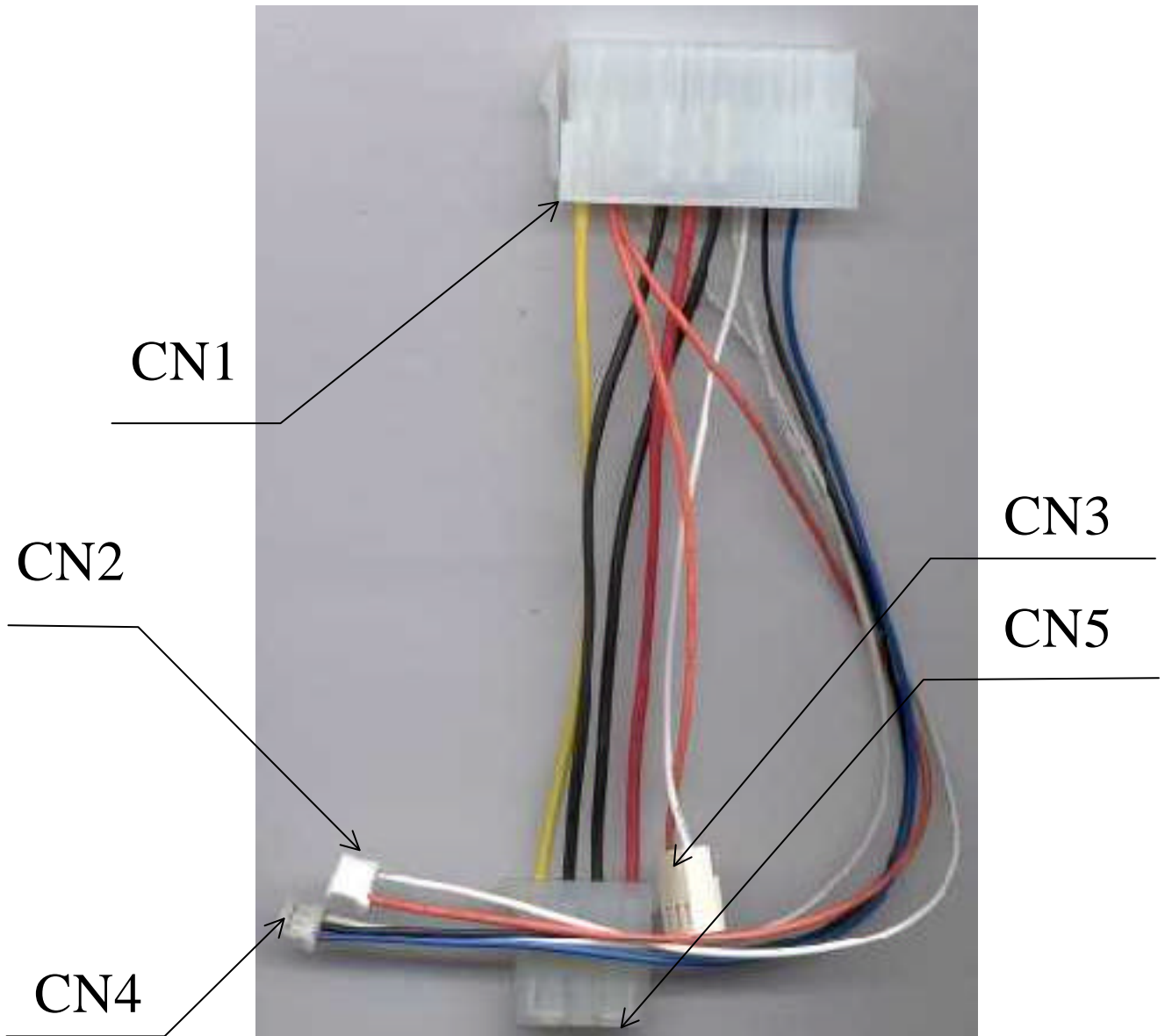


ATX Power Connector (P/N 1703200201)



CN1	ATX 電源
CN2	ATXパワーコントロールコネクタ
CN3	ATXパワーコントロールコネクタ
CN4	-5,-12V電源供給コネクタ
CN5	+5,+12V電源供給コネクタ

PCM-9570 への結線

1703200201		PCM-9750
CN2	-	CN2
CN4	-	CN14
CN5	-	CN6

PCM-5864 への結線

1703200201		PCM-5864
CN2	-	J 1
CN5	-	CN8

PCM-9550 への結線

1703200201		PCM-9550
CN2	-	CN5
CN4	-	CN26
CN5	-	CN8

PCM-5820 への結線

1703200201		PCM-5820	PCM-5822
CN2	-	CN22	CN23
CN4	-	CN10	CN10
CN5	-	CN9	CN9

但しPCM-5820はG0xx以降のみATXに対応