

ARDUINO\_SHIELD

SHAPE1

D15 15  
 D14 14  
 AREF AREF  
 GND GND  
 D13 13  
 D12 12  
 D11 11  
 D10 10  
 D9 9  
 D8 8  
 D7 7  
 D6 6  
 D5 5  
 D4 4  
 D3 3  
 D2 2  
 TX TX  
 RX RX

SPARE SPARE  
 IOREF IOREF  
 RES RES  
 3.3V 3.3V  
 5V 5V  
 GND GND  
 GND GND  
 VIN VIN  
 A0 A0  
 A1 A1  
 A2 A2  
 A3 A3  
 A4 A4  
 A5 A5

A/D\_1

A/D\_2

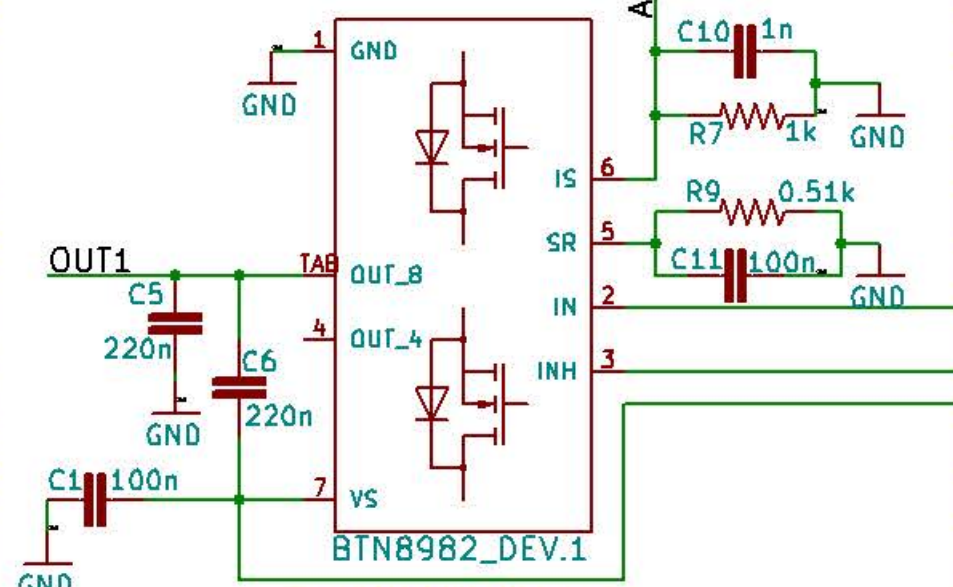
IO\_2\_IN\_1

IO\_1\_IN\_2

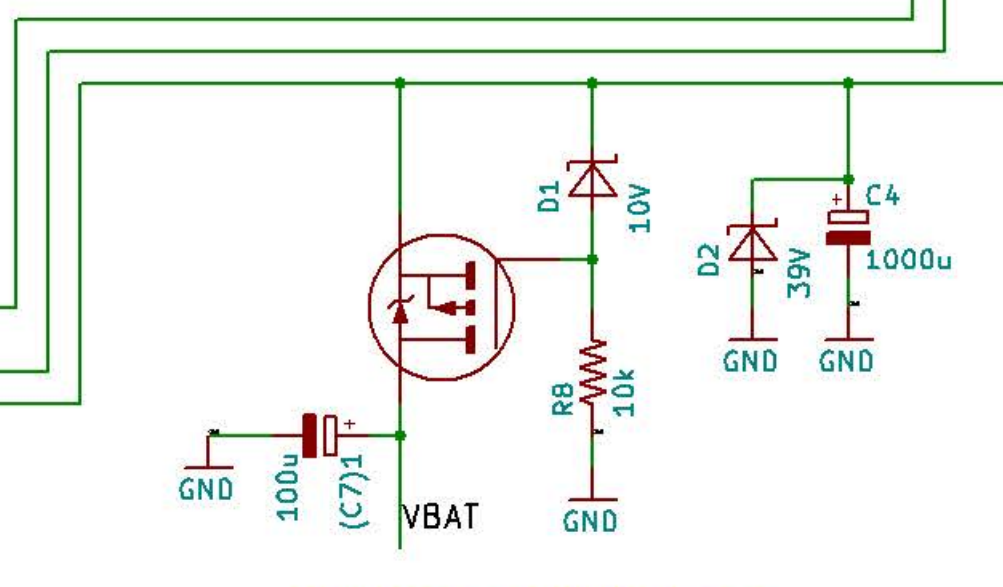
IO\_3\_INH\_2

HW-INFINEON\_BTN8982

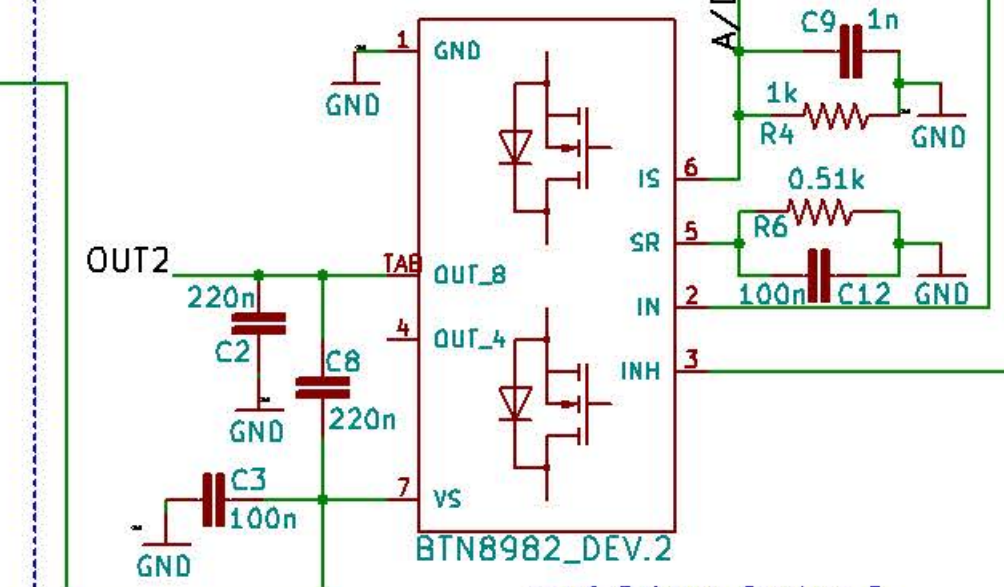
HW-INFINEON\_BTN8982



Half Bridge Device 1



Reverse Polarity Protection



Half Bridge Device 2