

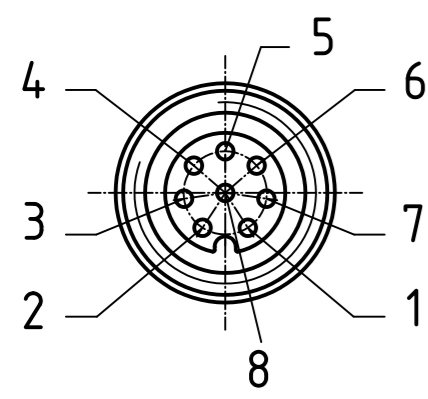
Wkz. NR: Spritzerei- 1125
(old / altes Design)

Wkz. NR: Spritzerei- 1125
(old / altes Design)

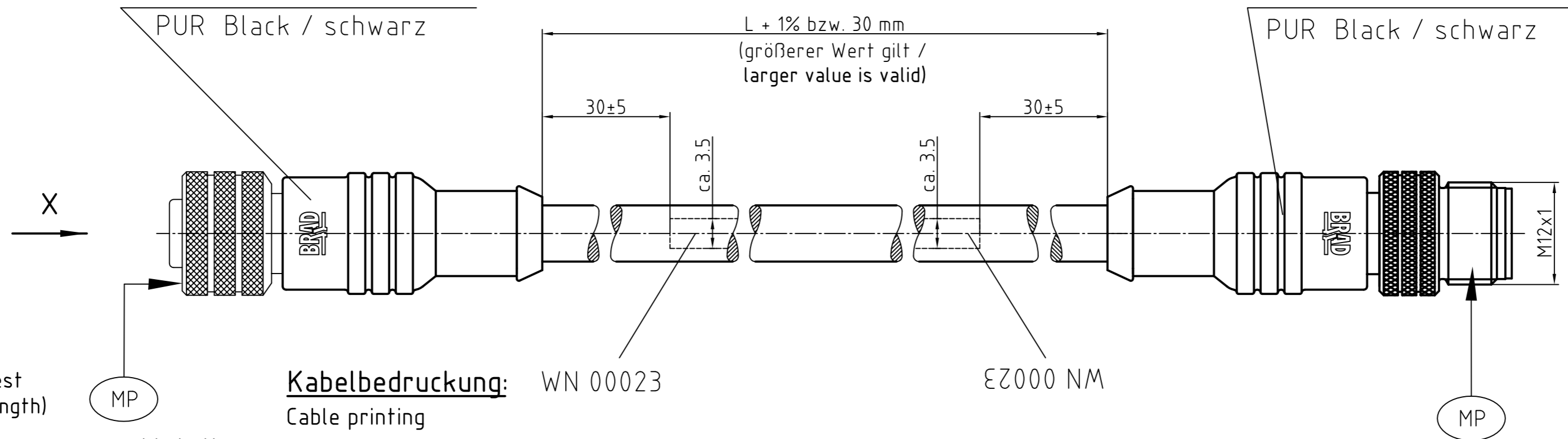
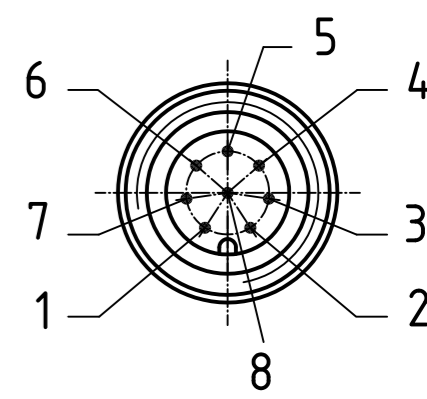
PUR Black / schwarz

PUR Black / schwarz

Ansicht / view X



Ansicht / view Y



MP = Measuring point for screen pass test
R < 100mOhm + (16,5mOhm x Cable length)
Rmax see chart

MP = Meßpunkt für Schirmdurchgangsprüfung
R < 100mOhm + (16,5mOhm x Kabellänge)
Rmax siehe Tabelle

am Metall
at metal

Kabelbedruckung: WN 00023
Cable printing

EZ000 NM

am Metall
at metal

Allgemeine Kennwerte General Characteristics		Norm Standard	
Polzahl Kontaktanordnung	Number of contacts Contact configuration	IEC 947-5-2	8
Bemessungsspannung	Rated Voltage	IEC 664	30V AC / DC
Verschmutzungsgrad	Pollution Degree	IEC 664	3
Betriebsstrom	Current carrying capacity	IEC 512-3 Test 5 b	2A
Durchgangswiderstand	Contact Resistance	IEC 512-2 Test 5 a	< 5m/Ohm
Bemessungsstoßspannung	Rated Impulse Withstand Voltage	IEC 664	0,8kV
Prüfspannung	Test Voltage	IEC 60512-2 Test 4 A	0,65kV / 60 sec
Isolationswiderstand	Insulation Resistance	IEC 512-2 Test 3 A	> 10 GOhm
IP-Schutzart	IP Degree of Protection	IEC 529	IP 67
Stiftdurchmesser	Pin Diameter		0,8 mm
Werkstoffe	Kontakte	Materials	Kupferlegierung / copper alloy
	Kontaktoberfläche		Au/Ni
	Kontaktträger		PUR
	Gehäuse (Umspritzung)		PUR
	Dichtung (O-Ring)		NBR
	Schraubhülsen		CuZn mit Ni-Oberfläche / Nickel Plated Brass
Anschlussart	Termination		Crimp
Brennbarkeit	Kontaktträger	Flammfähigkeit	HB
	Gehäuse (Umspritzung)		HB
	Leitung / Kabel		DIN EN 50265-2-1 / UL 1581-VW1 Page 95A
Mechanische Lebensdauer	Mechanical Operation		100 Steckzyklen/Mating Cycles
Temperaturbereich	Temperature Range	IEC 60668-1	-25°C / +90°C

SAP-Nummer	alte Artikel-Nr.: old material-No.:	Kabel CABLE	Heidenhain- Nr./Number	Heidenhain Freigabe Nr.:	Länge Length	Rmax
1200695439	0811-08AMF-0180D	LI-MD 126141	368 330-01	95921	1 m	116,5mOhm
1200695443	0811-08AMF-0280B	LI-MD 126141	368 330-02		2 m	133,0mOhm
1200695444	0811-08AMF-0380B	LI-MD 126141	368 330-03		3 m	149,5mOhm
1200695445	0811-08AMF-0480A	LI-MD 126141	368 330-04		4 m	166,0mOhm
1200695604	0811-08AMF-0580C	LI-MD 126141	368 330-05		5 m	182,5mOhm
1200695605	0811-08AMF-0780A	LI-MD 126141	368 330-07		7 m	215,5mOhm
1200695050	0811-08AMF-0880A	LI-MD 126141	368 330-08		8 m	232,0mOhm
1200695446	0811-08AMF-0980A	LI-MD 126141	368 330-09		9 m	248,5mOhm
1200695606	0811-08AMF-1080C	LI-MD 126141	368 330-10		10 m	265,0mOhm
1200695603	0811-08AMF-1280B	LI-MD 126141	368 330-12		12 m	298,0mOhm
1200695448	0811-08AMF-1580A	LI-MD 126141	368 330-15		15 m	347,0mOhm
1200695607	0811-08AMF-2080A	LI-MD 126141	368 330-20		20 m	430,0mOhm

SAP-Nummer	alte Artikel-Nr.: old material-No.:	Kabel CABLE			Länge Length	Rmax
1200695559	0811-08AMF-9080A	LI-MD 126143	---	---	1.5 m	174,75mOhm

Assembly pack in bags
and mark with label!
See WN-00031 /
Baugruppe in Beutel verpacken
und mit Etikett beschriften!
Siehe WN-00031

DESCRIPTION EC NO: WEU2010-0096 DRWN: BBRAUCH CHKD: ---- APPR: JKOLB 9/3/09 2008/11/06 2009/09/15	QUALITY SYMBOLS ▽ = 0 ▽C = 0	GENERAL TOLERANCES (UNLESS SPECIFIED)	DIMENSION STYLE MM	SCALE 2:1	DESIGN UNITS METRIC	FIRST ANGLE PROJECTION	
		mm INCH	DRAWN BY BB	DATE 2008/06/26	M12S-8P-FE-STR-8P-M-STR -MD12614X M12S-8P-BU-Z-8P-ST-Z		
		4 PLACES ±--- ±--- 3 PLACES ±--- ±--- 2 PLACES ±0.05 ±--- 1 PLACE ±0.1 ±--- ANGULAR ± --- °	CHECKED BY US	DATE 2008/11/06			
DRAFT WHERE APPLICABLE MUST REMAIN WITHIN DIMENSIONS	MATERIAL NO. see table	DOCUMENT NO. SD-0811-08AMF-XX80H	SHEET NO. 1 OF 1	MOLEX INCORPORATED			
SIZE A2	THIS DRAWING CONTAINS INFORMATION THAT IS PROPRIETARY TO MOLEX INCORPORATED AND SHOULD NOT BE USED WITHOUT WRITTEN PERMISSION						