

Dissipateur Thermique Heatsink

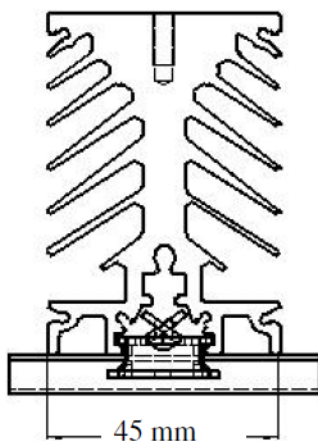
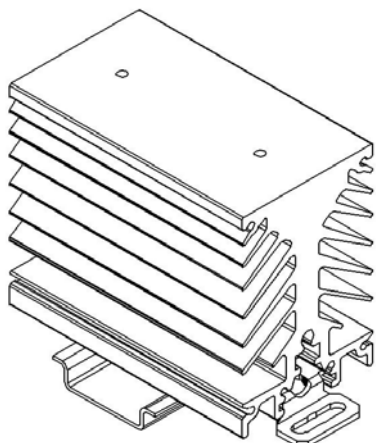
WF151200

Rth : 2 - 2,5K/W
en air calme

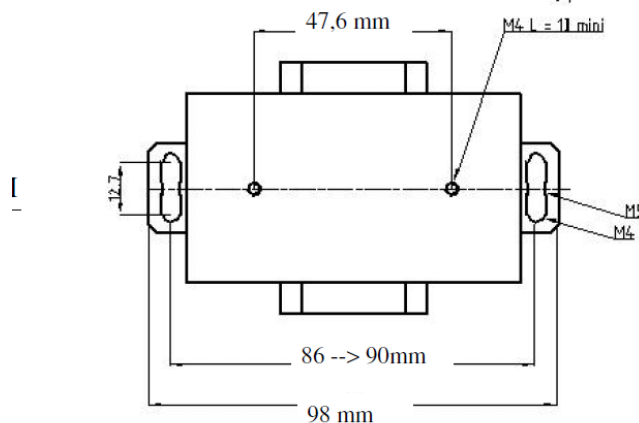
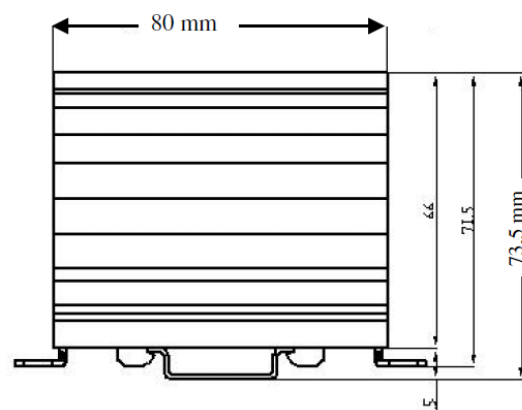
without ventilation

(voir courbe pour la puissance dissipée et la ventilation -

see curve for power dissipation and ventilation)



ventilateur



THERMAL RESISTANCE AIR CALM

