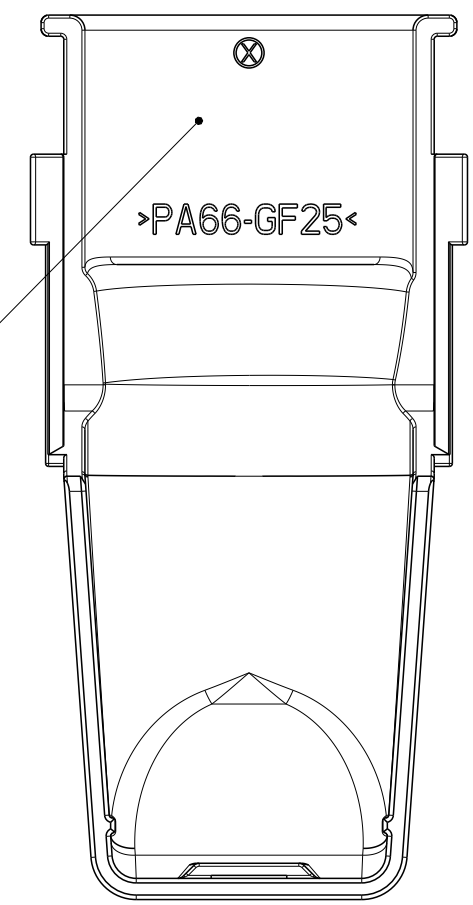


A1 -		REVISIONS ÄNDERUNGEN			
P	LTR	DESCRIPTION BESCHREIBUNG	DATE	DWN	APVD
PROJEKT NR.: EGATN09343	A	NEW DRAWING	6NOV2009	NP	CE
	A1	NEW VERSION ADDED. SEE PCN E-17-009822	01FEB2018	NP	FE

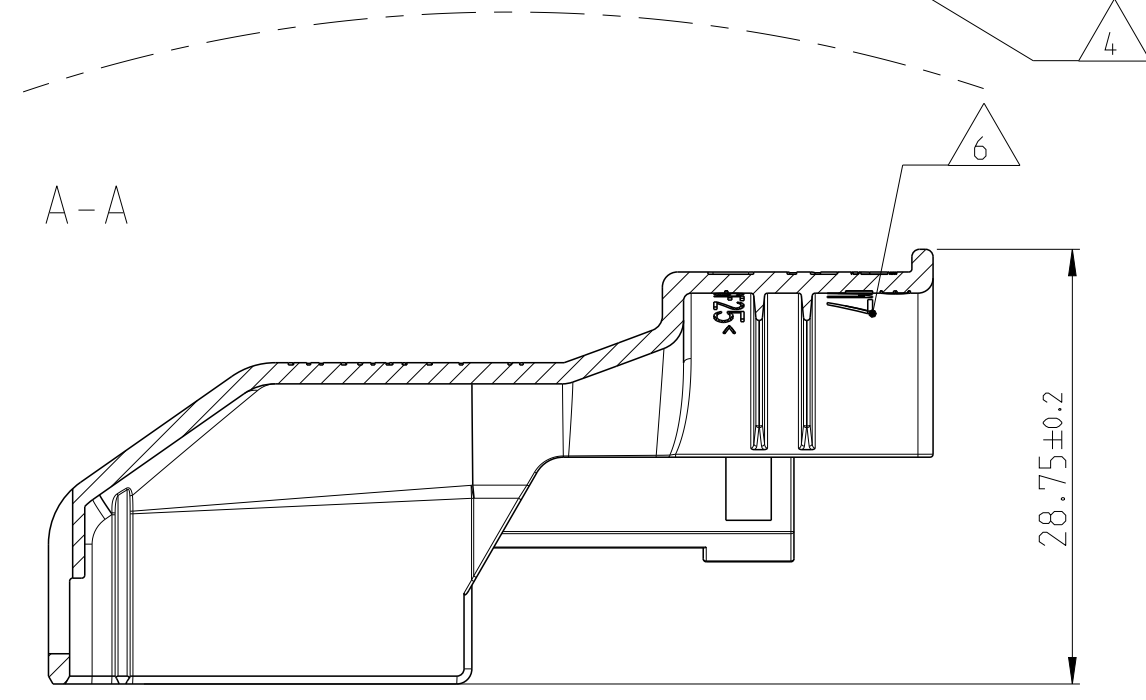
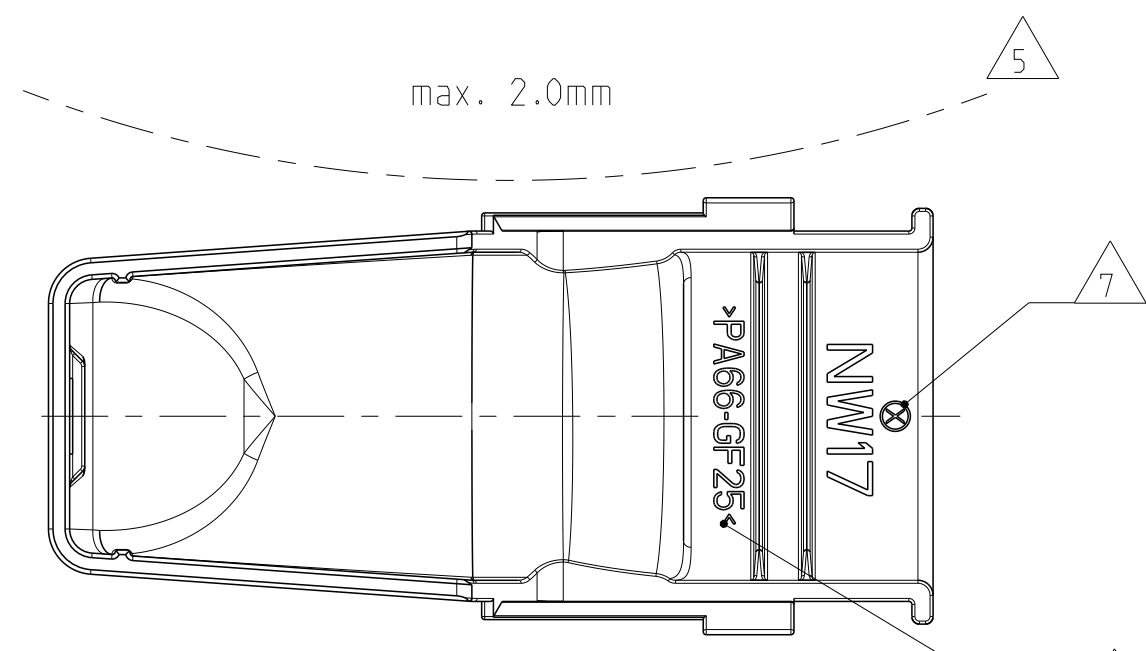
AS SHOWN PN 2112452-2
 Wie gezeigt

A1

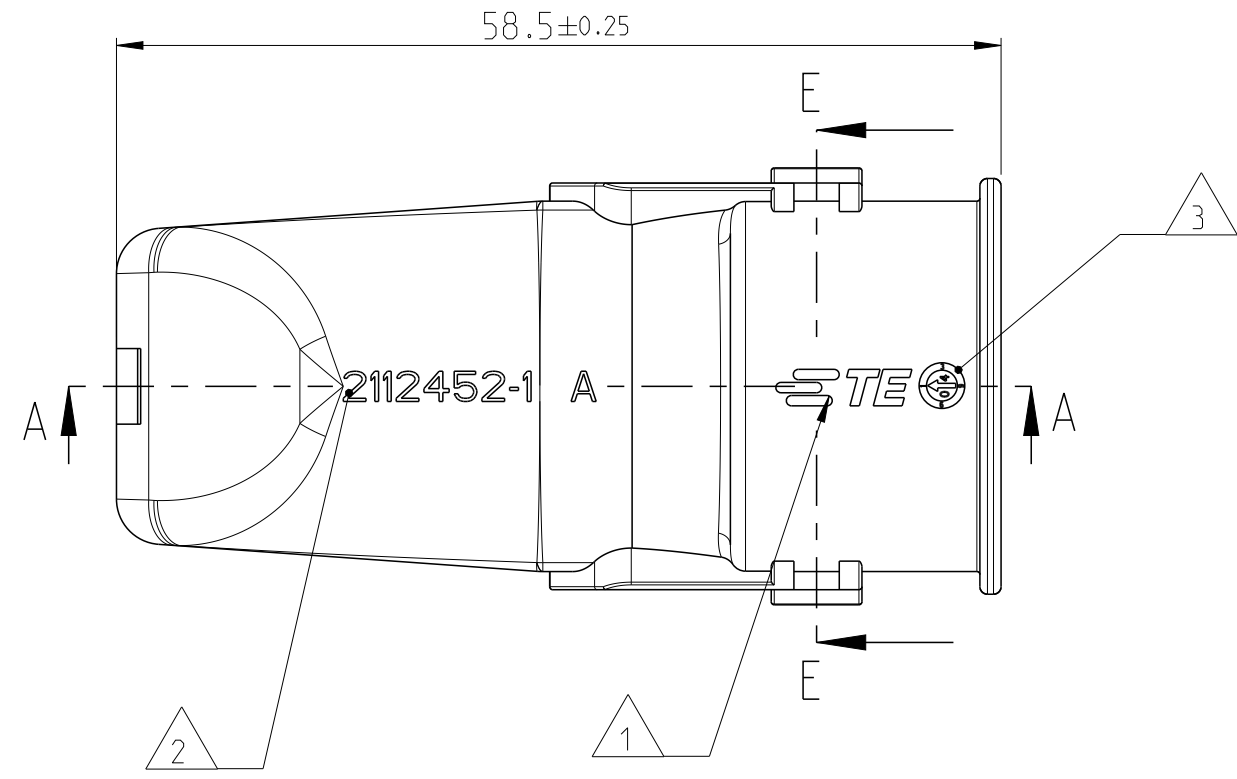
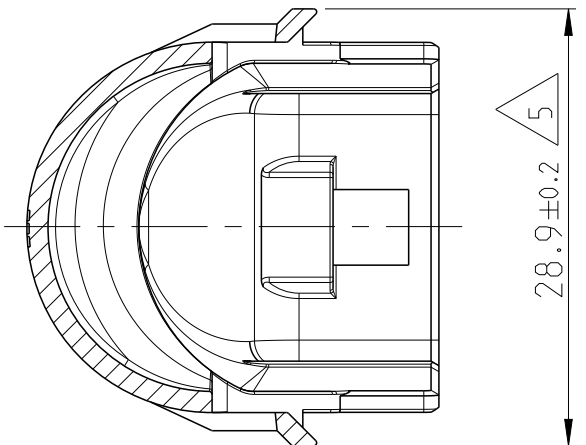
CABLE OUTLET WITHOUT RIBS
 Kabelabgang ohne Rippen



max. 2.0mm

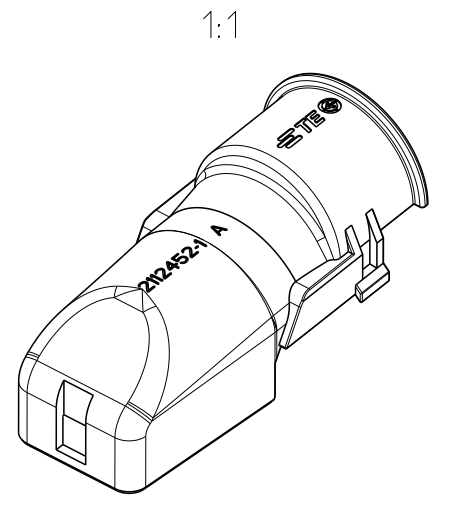


E-E



NOTES
 Bemerkungen

- 1 TE CONNECTIVITY LOGO
TE Connectivity Logo
- 2 TE CONNECTIVITY NUMBER
TE Connectivity Nummer
- 3 PRODUCTION DATE
Produktionsdatum
- 4 MATERIAL MARKING ACC. TO VDA 260
Werkstoffkennzeichnung nach VDA 260
- 5 WARPAGE TO 2mm PERMITTED
Verzug zulässig bis 2mm
- 6 DESIGNED FOR CORRUGATED TUBE NW 17
Ausgelegt für Wellrohr NW 17
- 7 CAVITY MARKING
Nestmarkierung
- 8 BULK PACKAGING IN CORRUGATED BOX
Schüttgut im Versandkarton
- 9 FITS TO TYCO ELECTRONICS PN's: X-1823440-3
Passend zu Tyco Electronics PN's: X-1823440-3



TE PART-NO. TE Teile-Nr.	MAT.	COLOUR Farbe	DESCRIPTION Beschreibung	REV	ITEM
2112452-2	PA66-GF25 V-0	BLACK	COVER Abdeckkappe	A	1
2112452-1	PA66-GF25 V-0	BLACK	COVER Abdeckkappe	A	1

THIS DRAWING IS A CONTROLLED DOCUMENT.
 DIESES ZEICHNUNGSDOKUMENT WIRD DURCH AMP INKORPORIERT KONTROLLIERT.
 ÄNDERUNGEN, DIE DEM TECHNISCHEN FORTSCHRITT DIENEN, SIND VORBEHALTEN.
 DEN JEWELN LETZTIGELIENEN ÄNDERUNGSSTAND ERFAHREN SIE AUF ANFRAGE.

DIMENSIONS: MASSEINHEITEN: (MM)	TOLERANCES UNLESS OTHERWISE SPECIFIED: ACC. TO S10 8015
1 PLC ±	2 PLC ±
3 PLC ±	4 PLC ±
ANGLES/WINKEL ±2°	
FINISH/OBERFLÄCHE/FARBE	
MATERIAL	SEE TABLE
	SEE TABLE

DWN N. Pfaffmann 06NOV2009	 TE Connectivity	NAME		COVER FOR 22 POS. Kappe fuer 22 pol. Buchsengehäuse
CHK E. ELTROP 09NOV2009		APVD Ch. EBERWEIN 10NOV2009		
PRODUCT SPEC 108-94025	SIZE	CAGE CODE	DRAWING NO ZEICHNUNGS-NR.	RESTRICTED TO NUR FUER
APPLICATION SPEC 114-18993	A2	00779	C=2112452	
WEIGHT GEWICHT	4.7g		SCALE MASSSTAB	2:1
CUSTOMER DRAWING	/KUNDENZEICHNUNG		SHEET BLATT	1 OF VON 1
			REV	A1